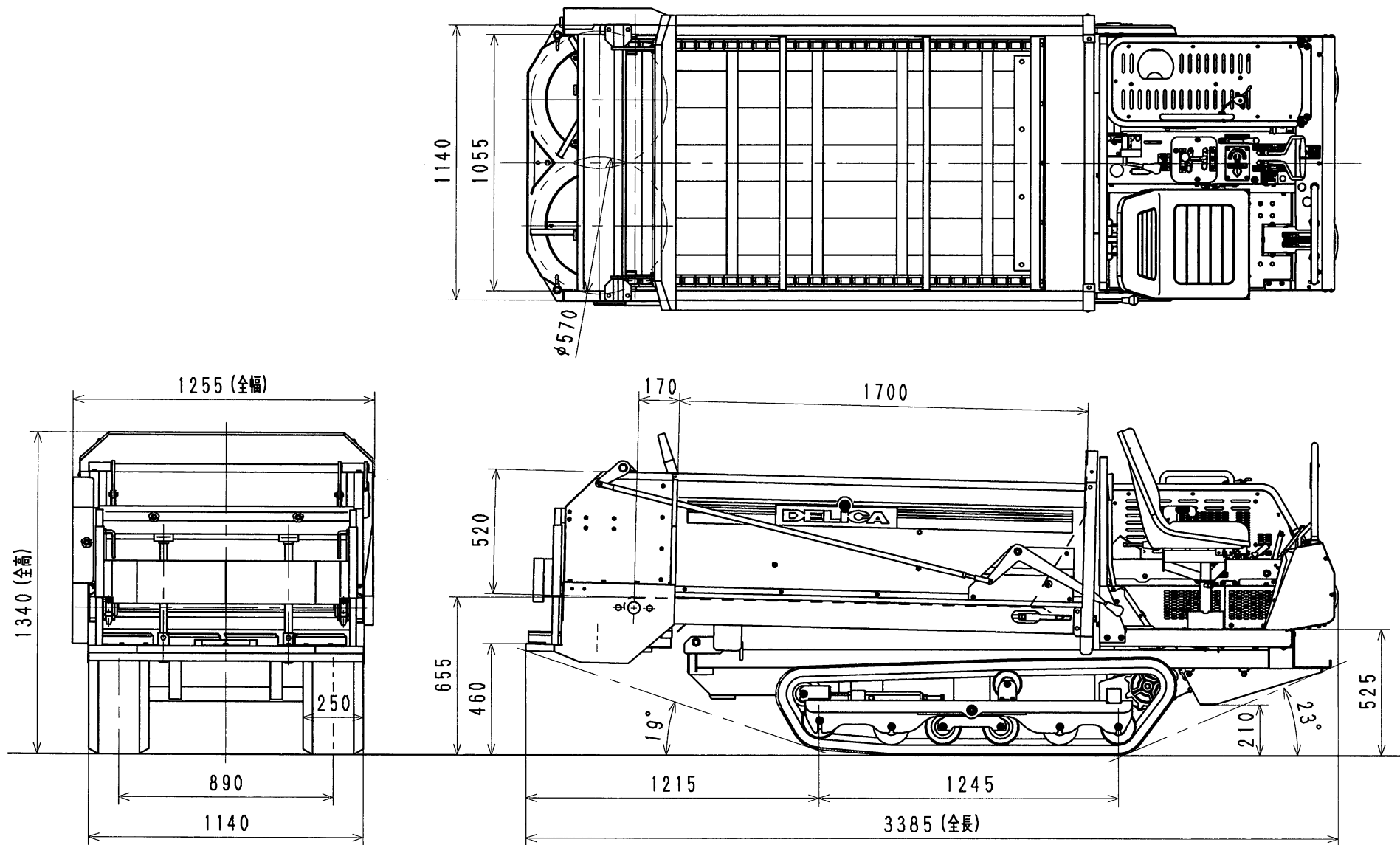
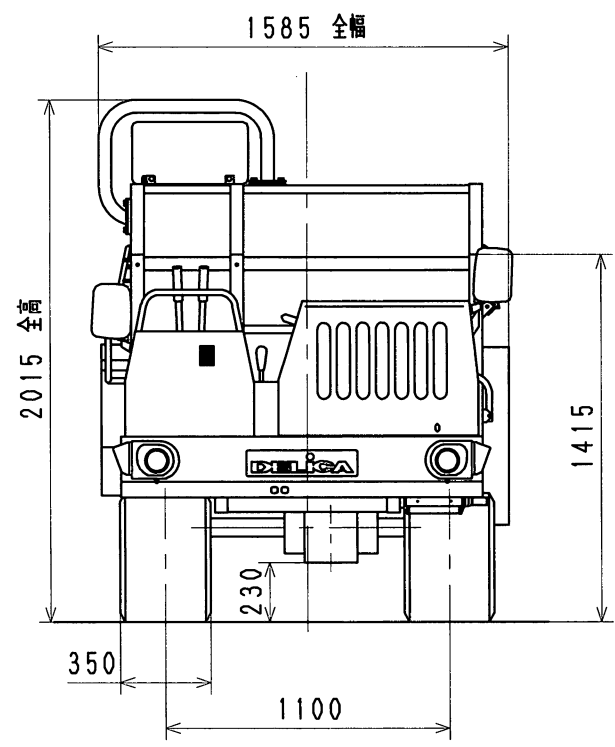
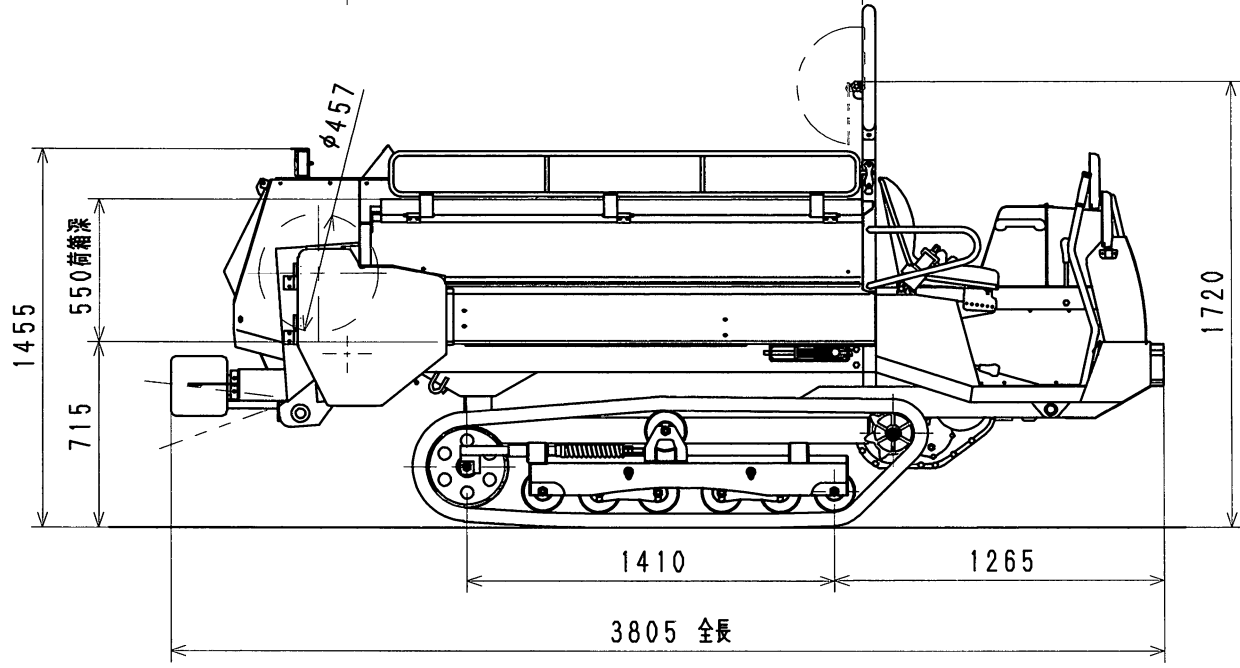
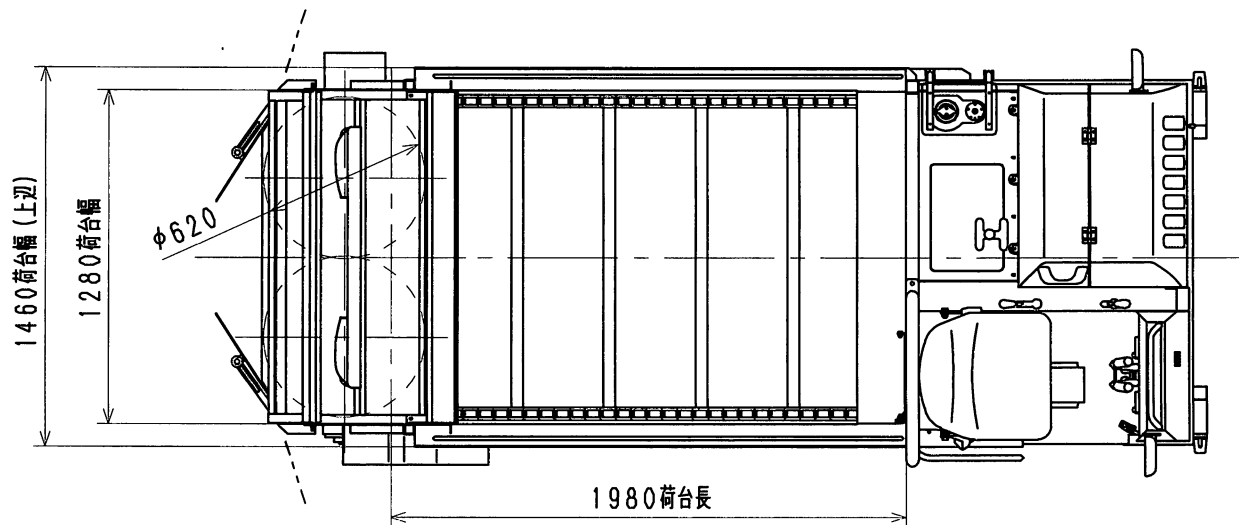


DAM-66T
 自走マニアスプレッタ
 外観図

1479300000



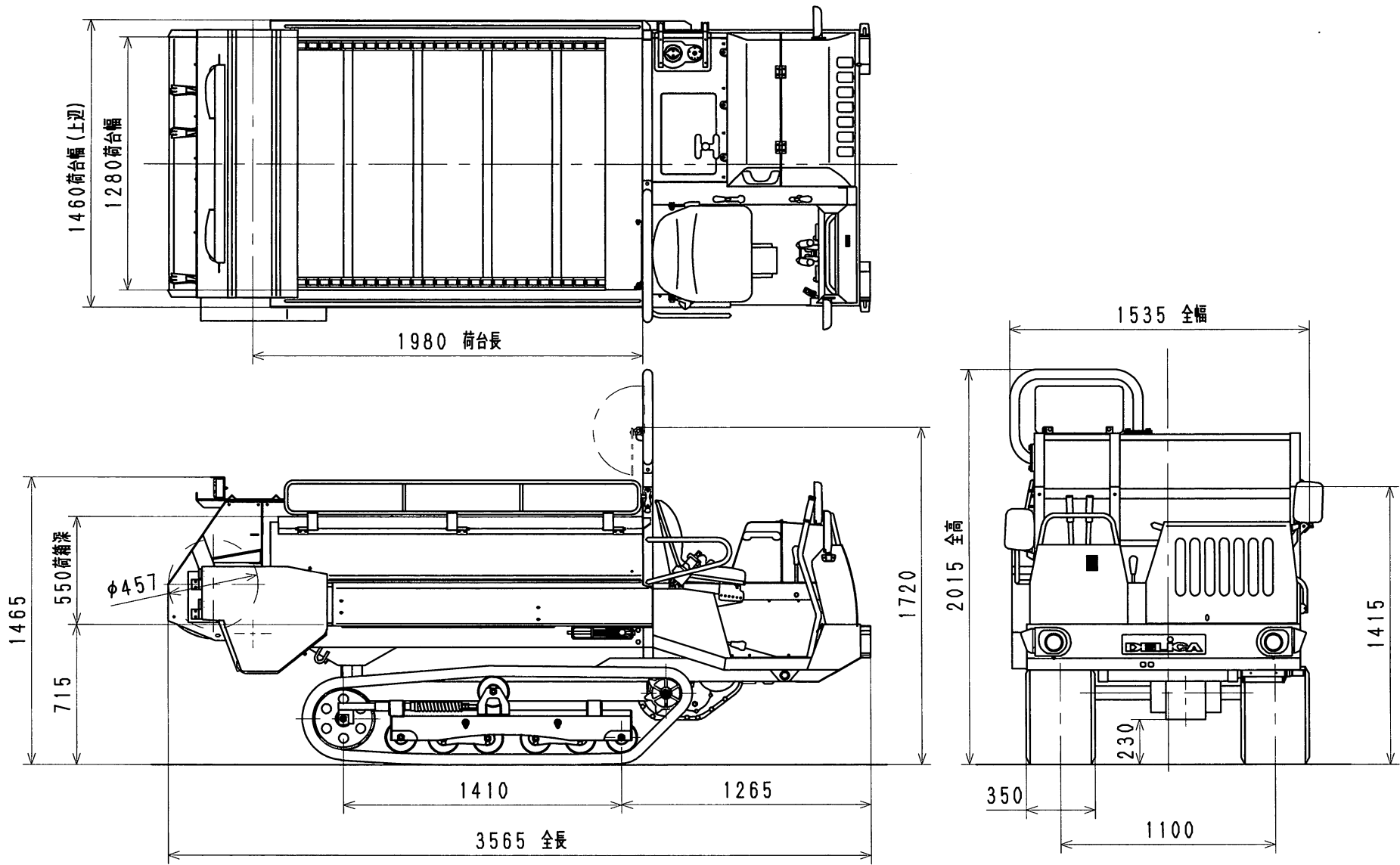
DAM-102S
 自走マニアスプレッダ
 外観図
 1480300000



注) 本図はスーパービータ仕様を示す。(DAM-131 + DAM-18S-1)

DAM-131S
自走マニアスプレッタ
外観図

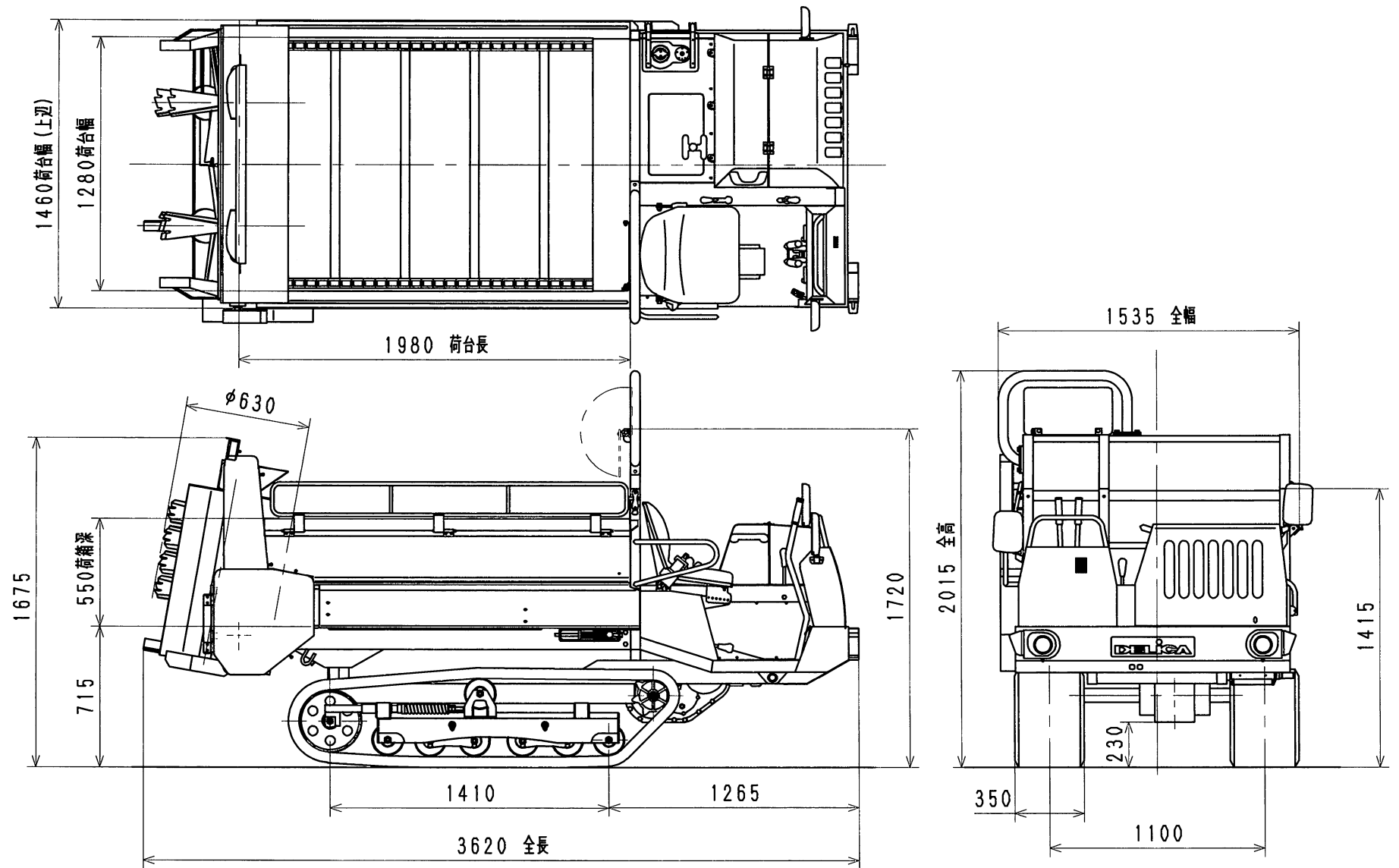
1401300000S



注) 本図はヨコビータ仕様を示す。(DAM-131 + DAM-18Y-1)

DAM-131Y
 自走マニアスプレッダ
 外観図

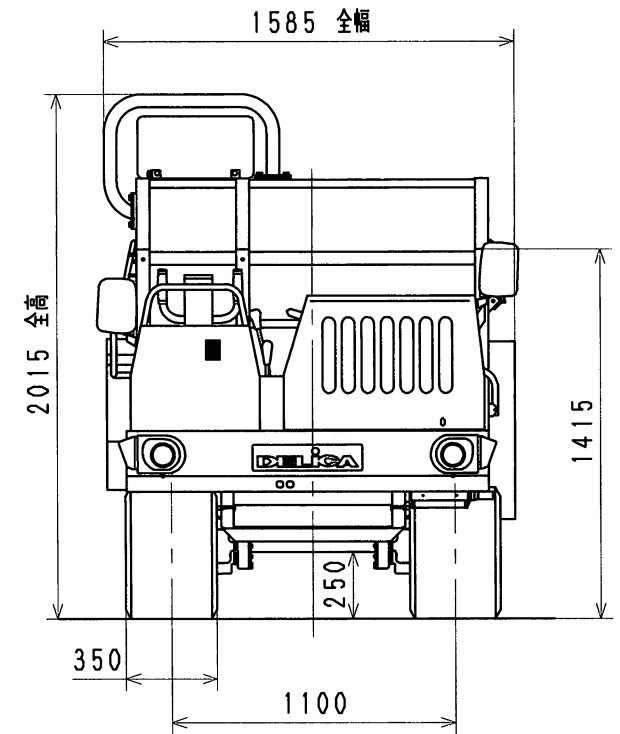
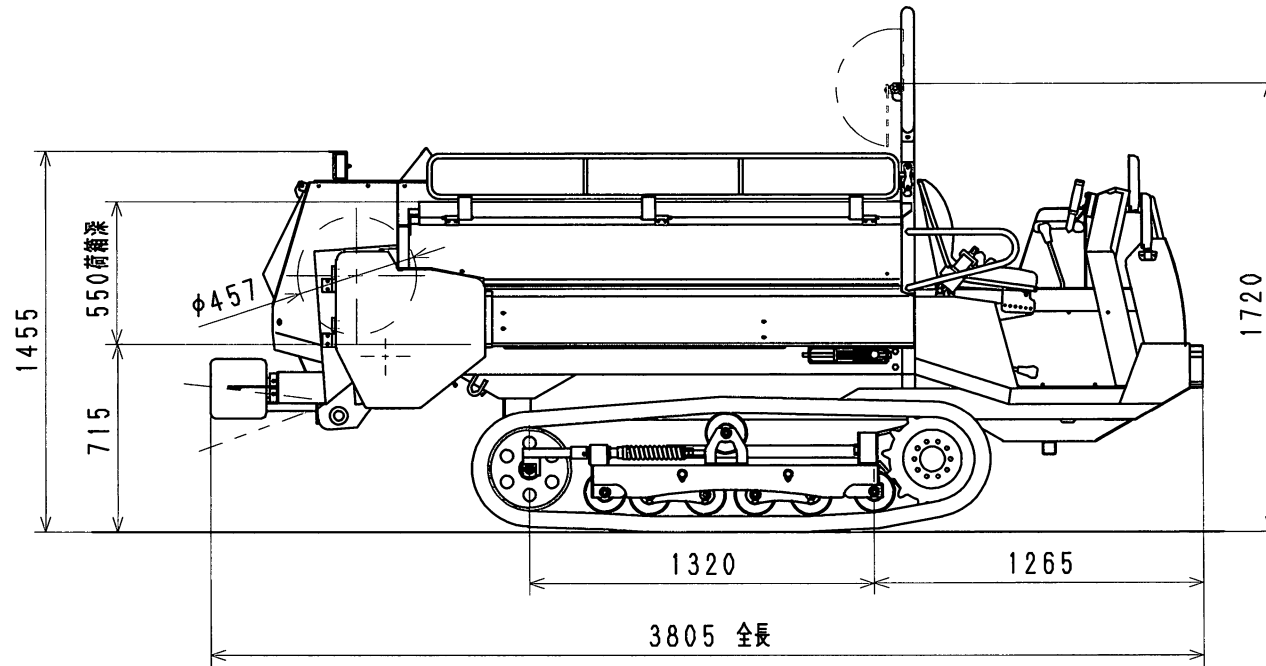
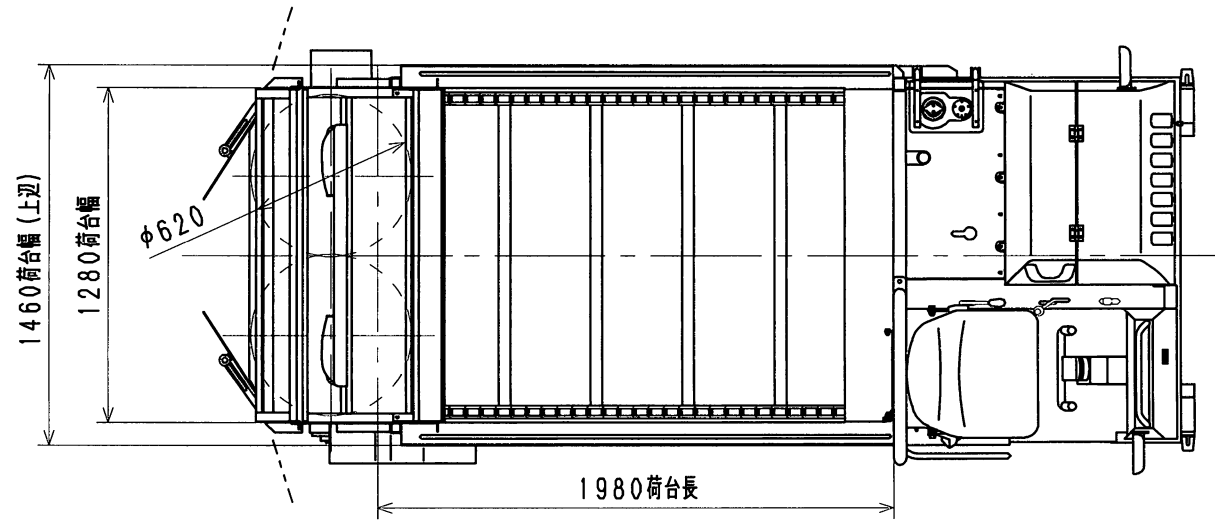
1401300000Y



注) 本図はタテビータ仕様を示す。(DAM-131 + DAM-18T-1)

DAM-131T
 自走マニアスプレッダ
 外観図

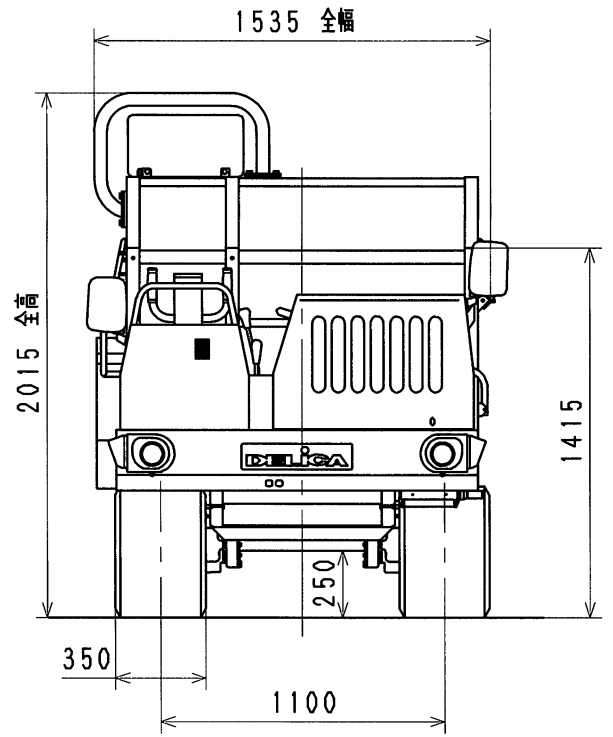
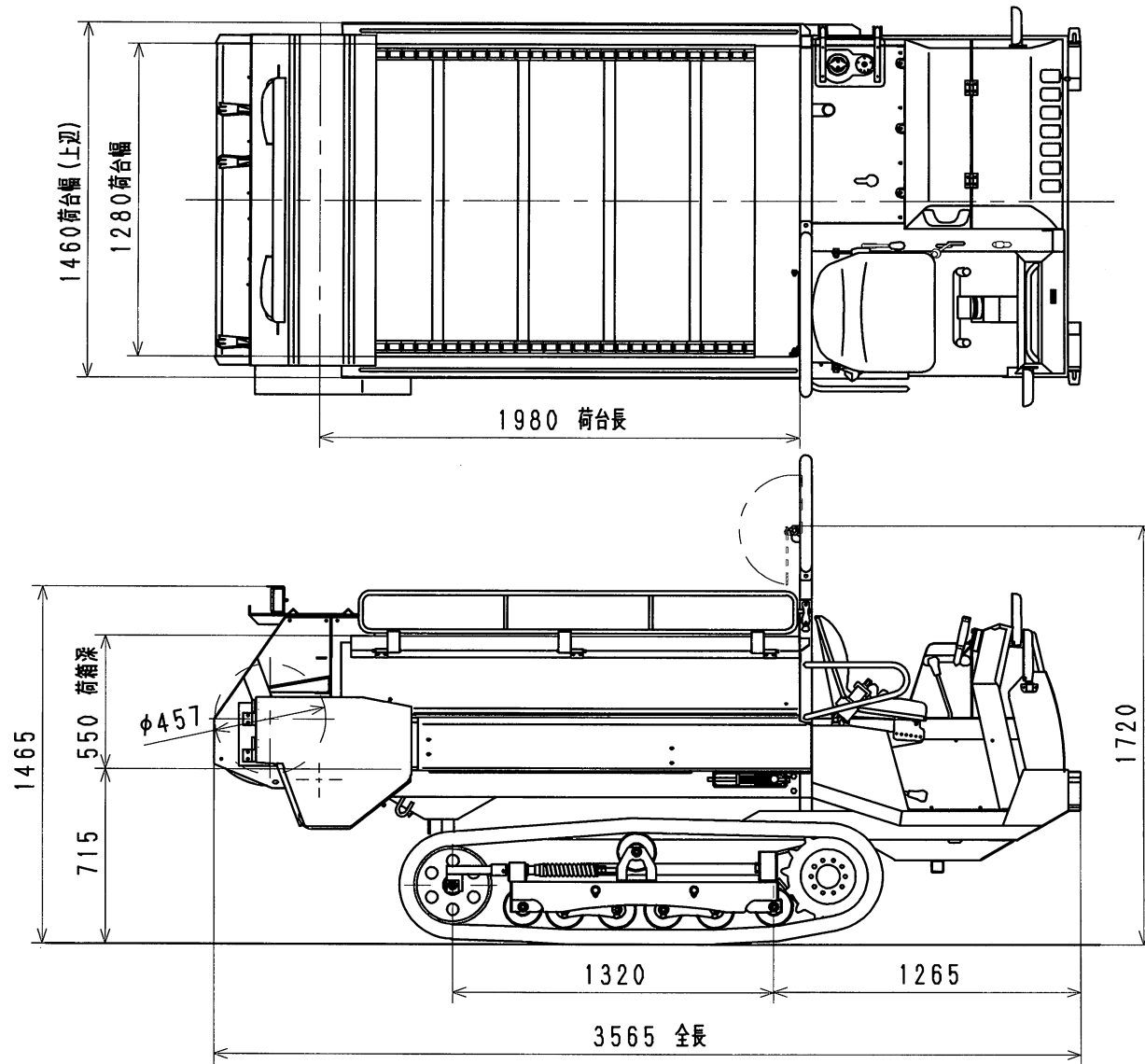
1401300000T



DAM-136S
自走マニアスプレッダ
外観図

注) 本図はスーパービータ仕様を示す。(DAM-136 + DAM-18S-1)

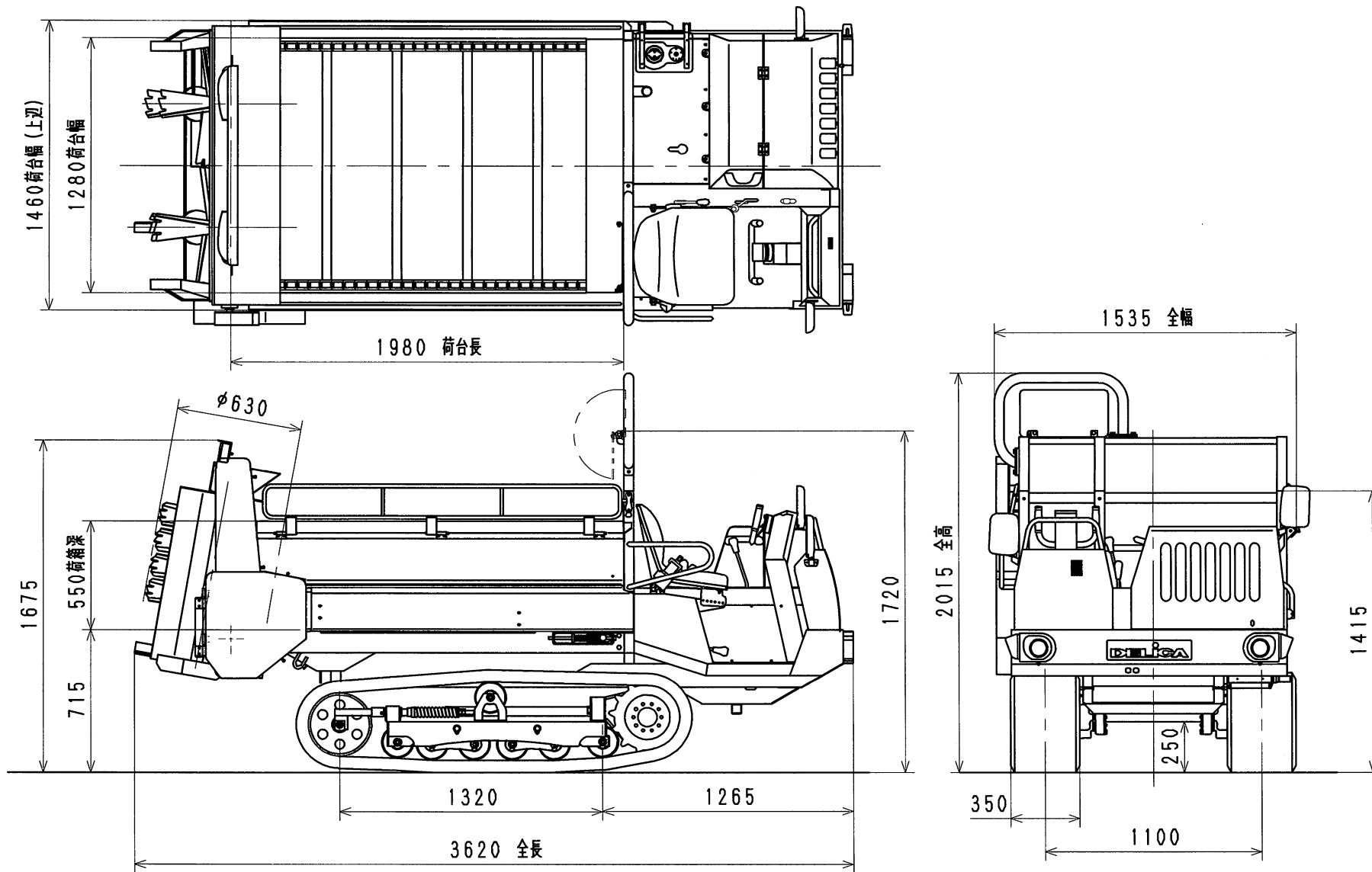
1403300000S



DAM-136Y
 自走マニアスプレッタ
 外観図

注) 本図はヨコビータ仕様を示す。(DAM-136 + DAM-18Y-1)

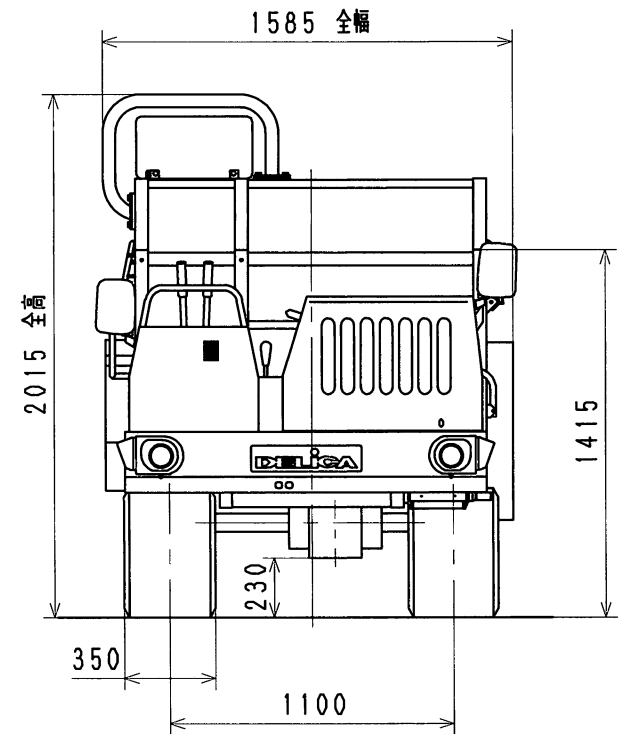
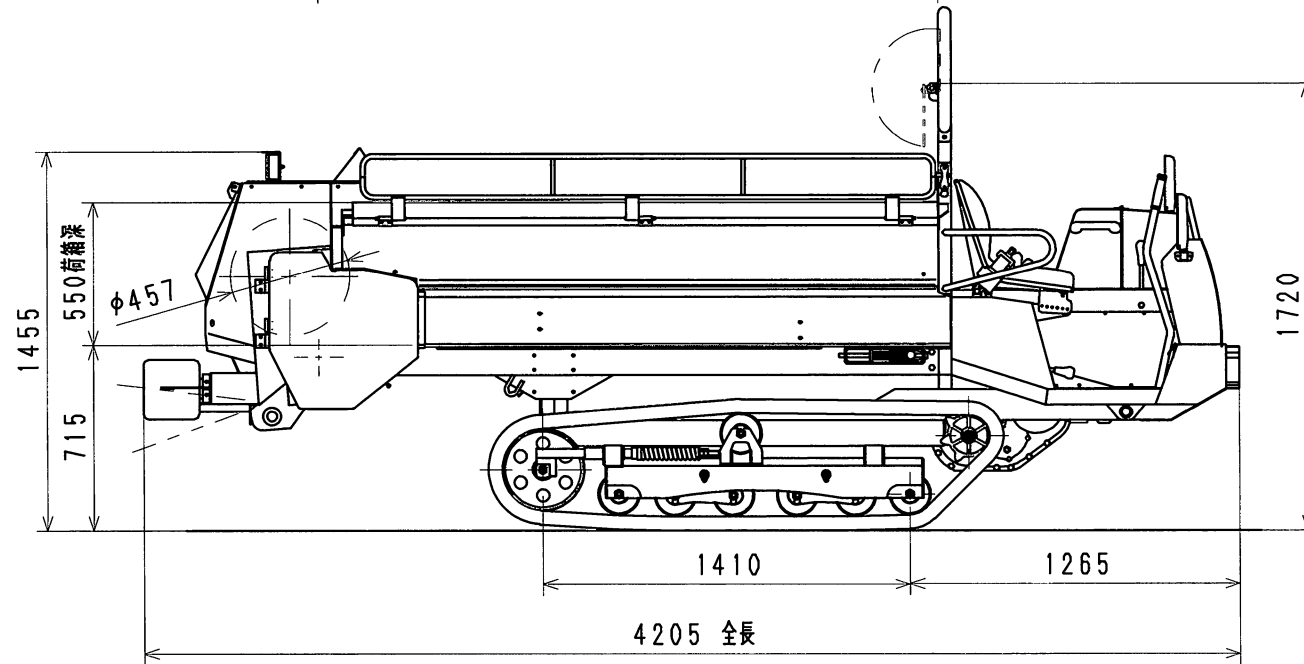
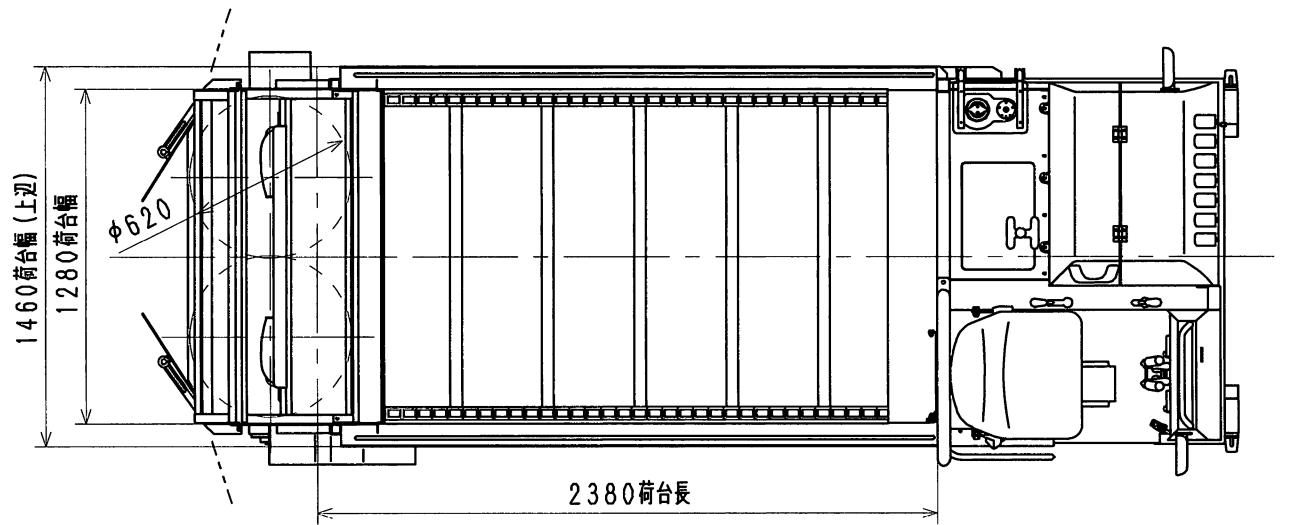
1403300000Y



注) 本図はタペビータ仕様を示す。(DAM-136 + DAM-18T-1)

DAM-136T
 自走マニアスプレッダ
 外観図

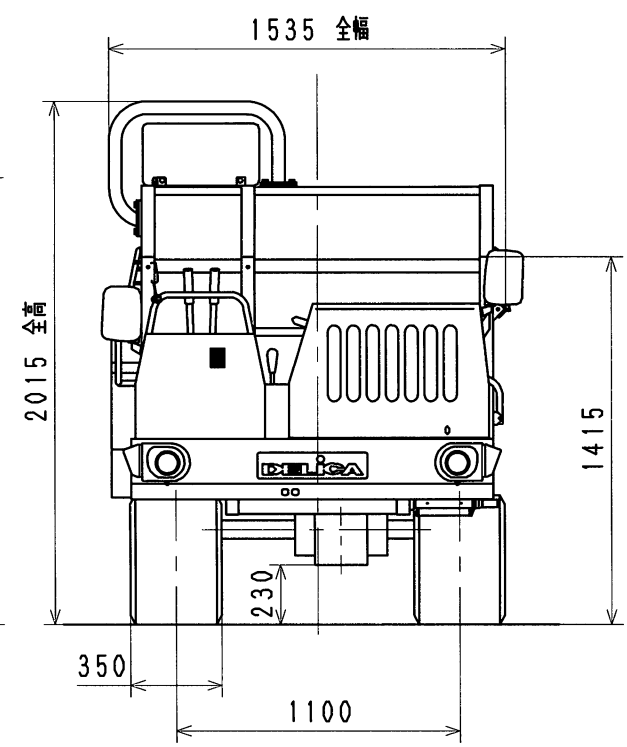
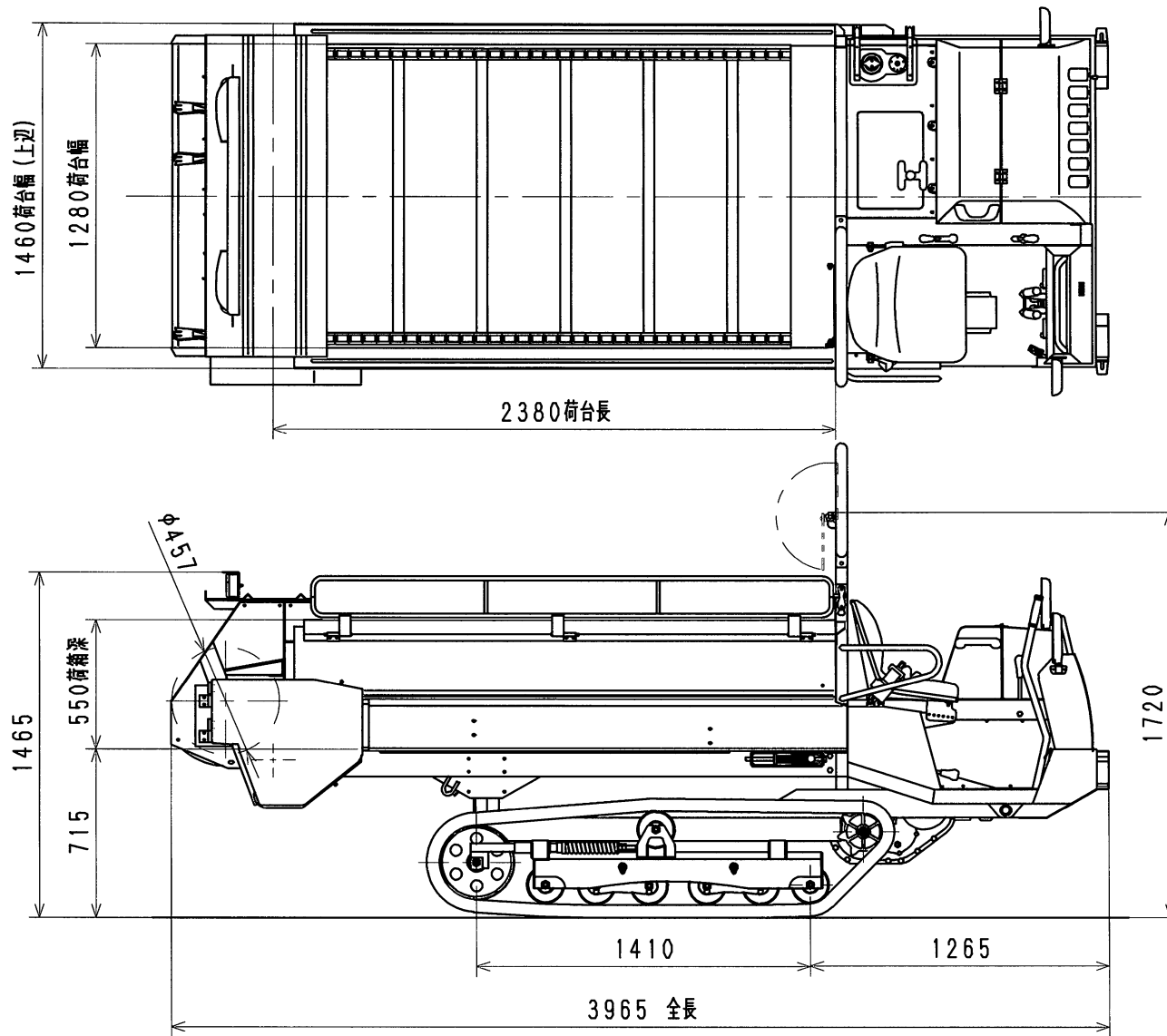
1403300000T



注) 本図はスーパービータ仕様を示す。(DAM-181 + DAM-18S-1)

DAM-181S
 自走マニアスプレッタ
 外観図

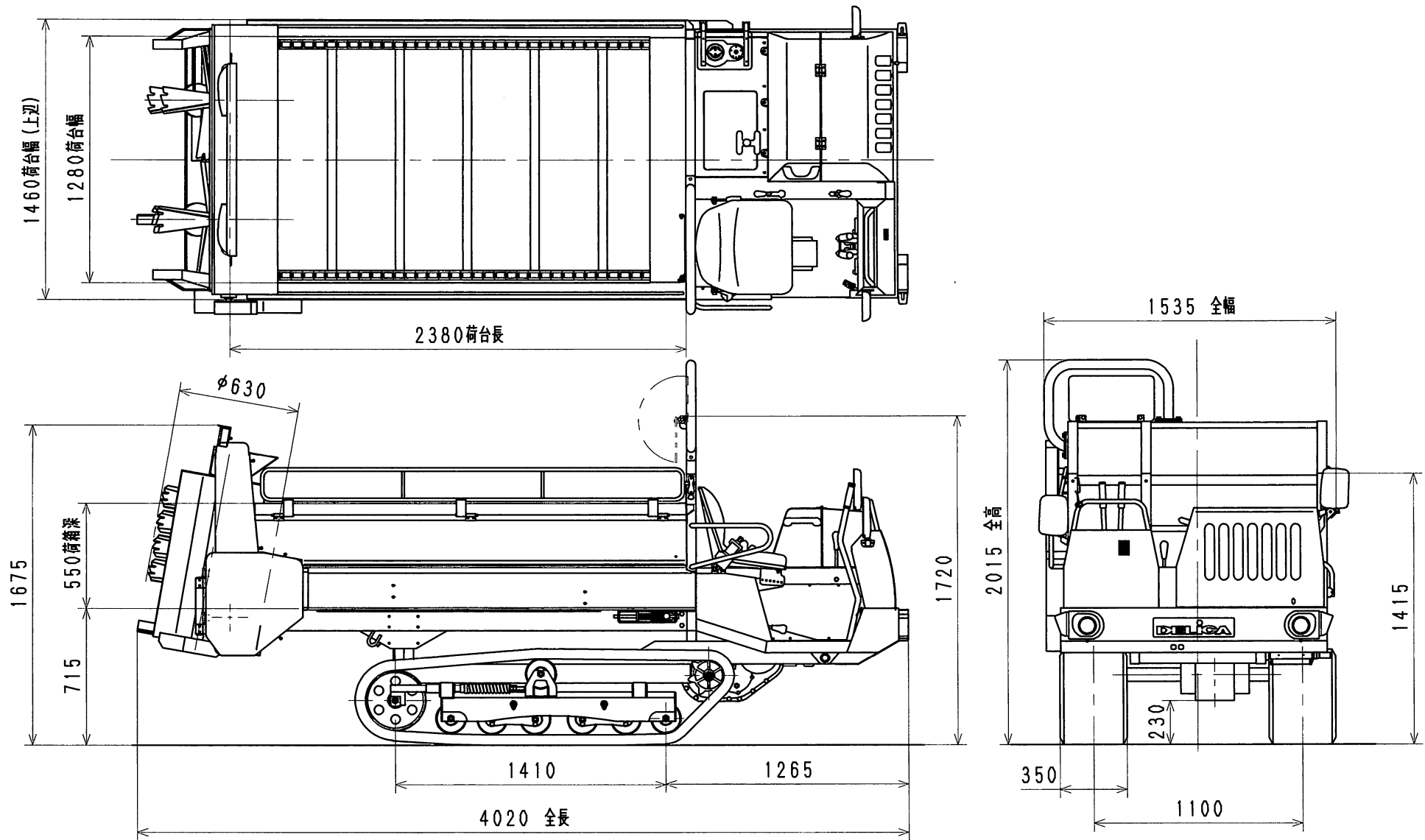
1402300000S



注) 本図はヨコビータ仕様を示す。(DAM-181 + DAM-18Y-1)

DAM-181Y
 自走マニアスプレッダ
 外観図

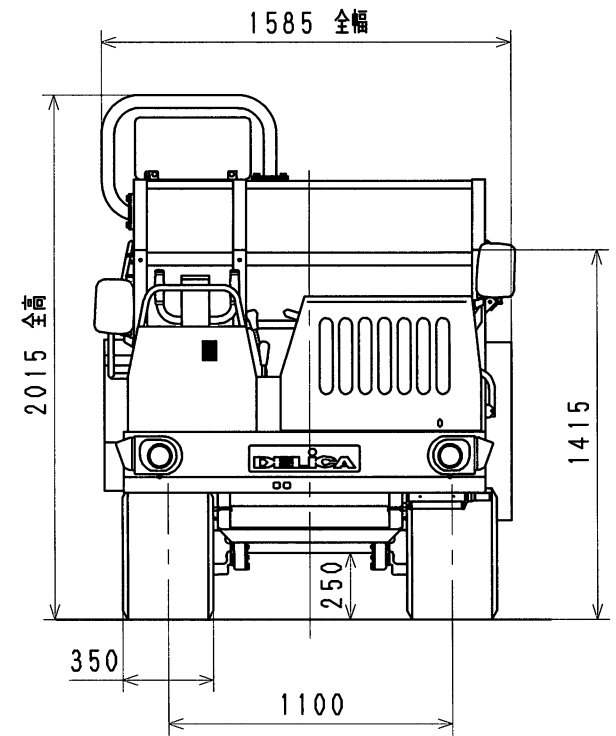
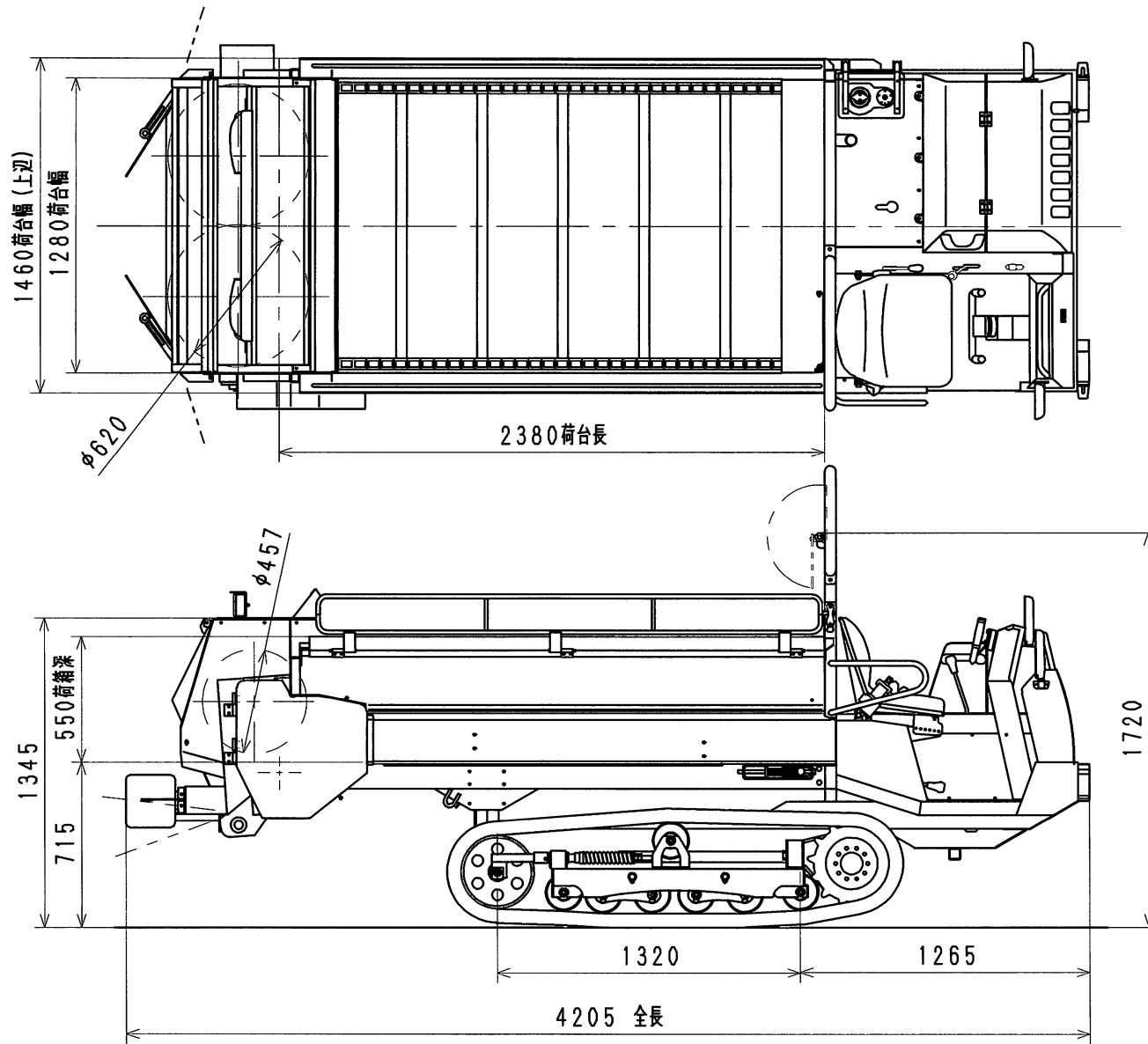
1402300000Y



注) 本図はタテビータ仕様を示す。(DAM-181 + DAM-18T-1)

DAM-181T
 自走マニアスプレッダ
 外観図

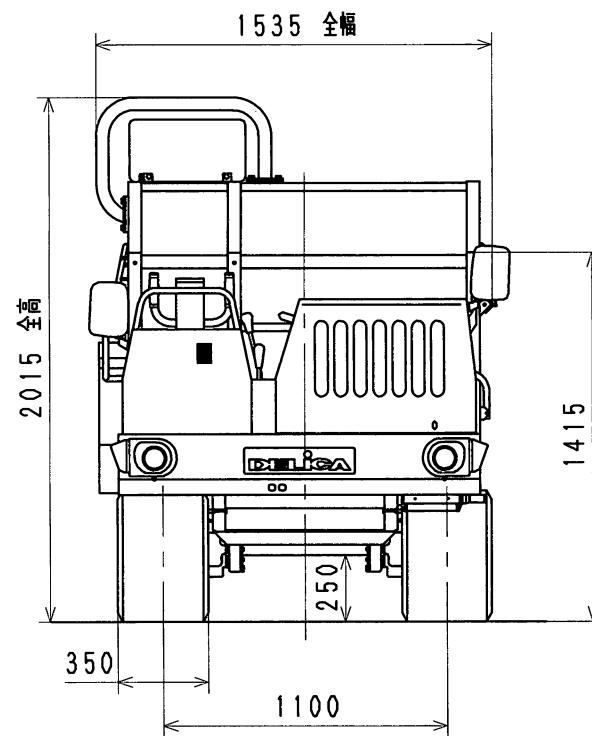
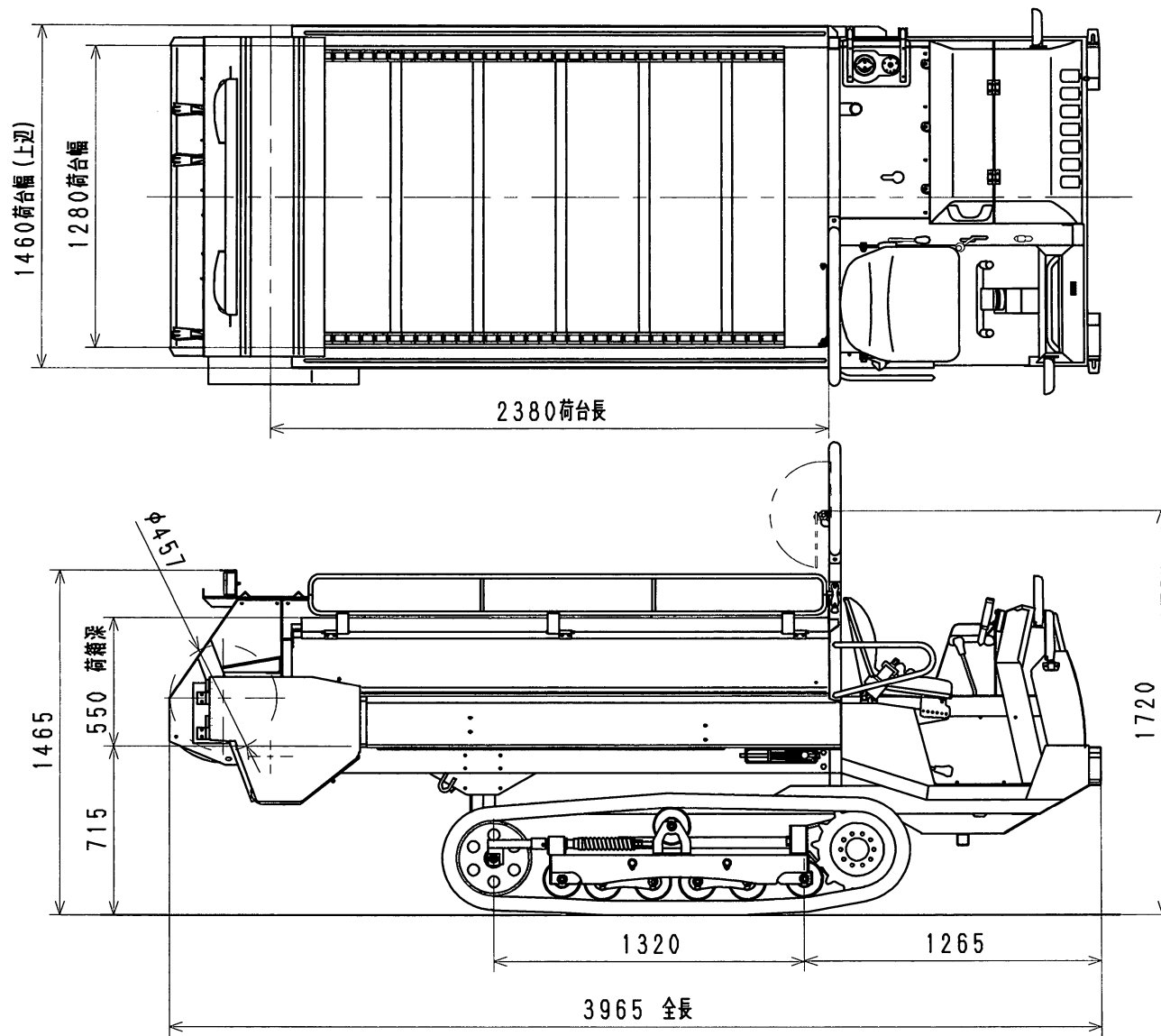
1402300000T



注) 本図はスーパービータ仕様を示す。(DAM-186 + DAM-18S-1)

DAM-186S
 自走マニアスプレッタ
 外観図

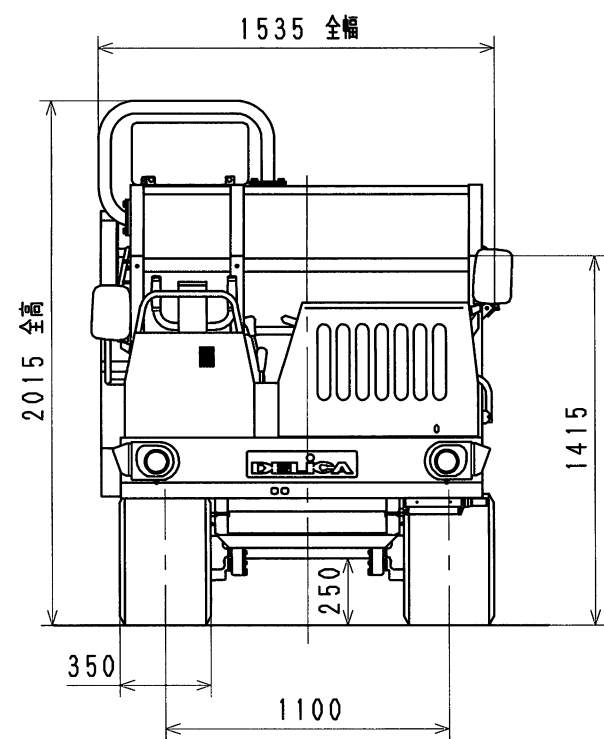
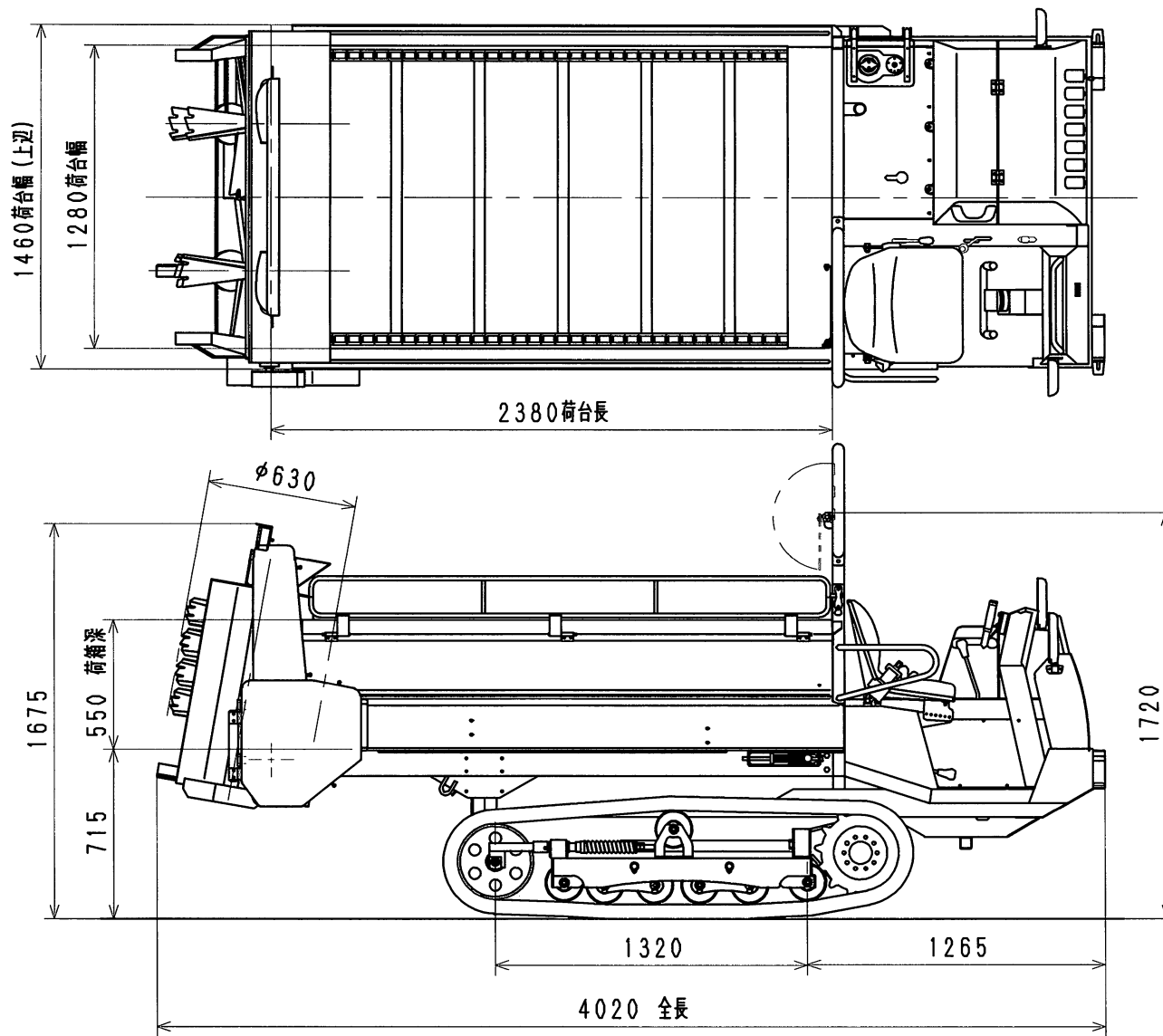
1404300000S



注) 本図はヨコビータ仕様を示す。(DAM-186 + DAM-18Y-1)

DAM-186Y
 自走マニアスプレッダ
 外観図

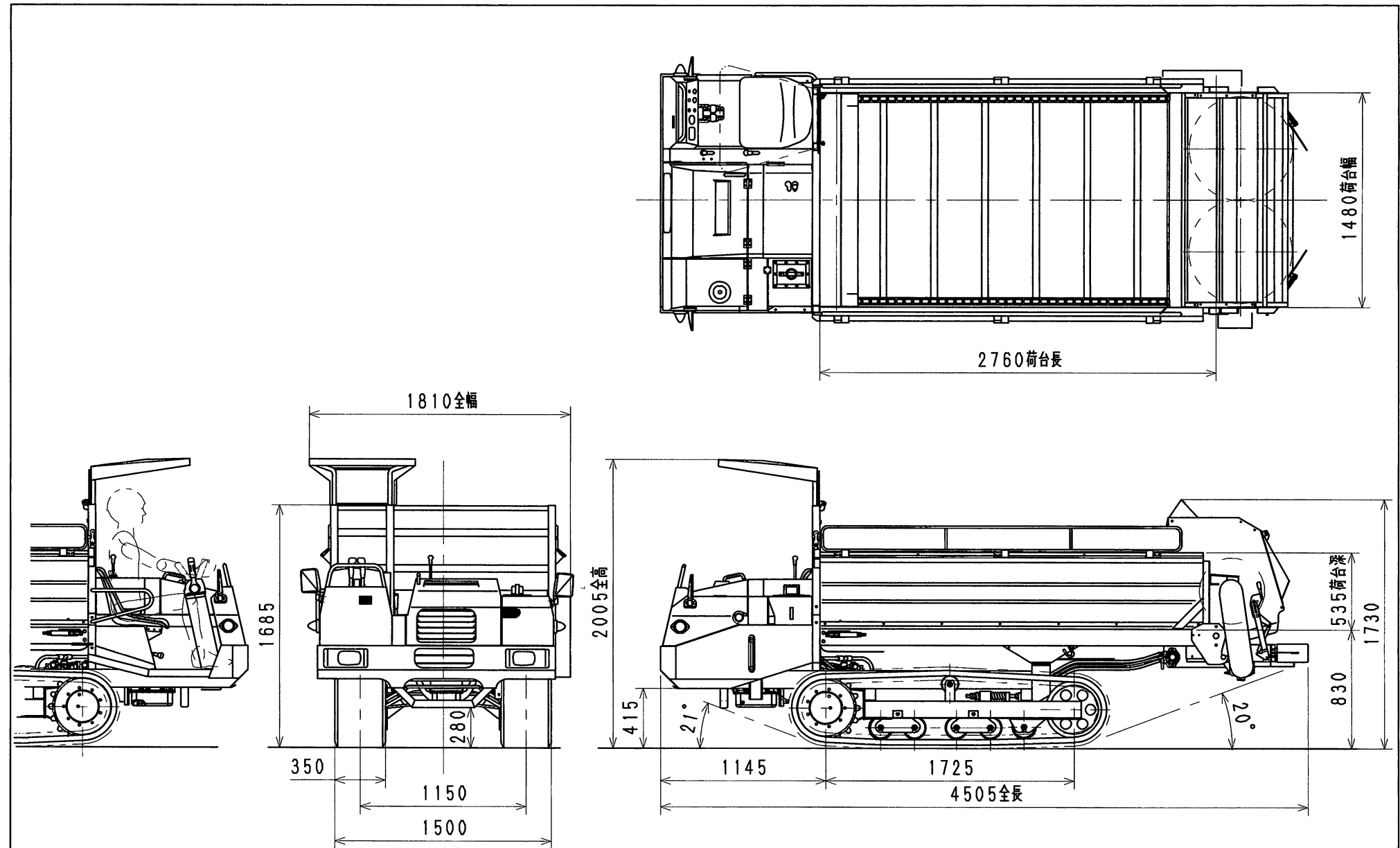
1404300000Y



注) 本図はタデピータ仕様を示す。(DAM-186 + DAM-18T-1)

DAM-186T
 自走マニアスプレッダ
 外観図

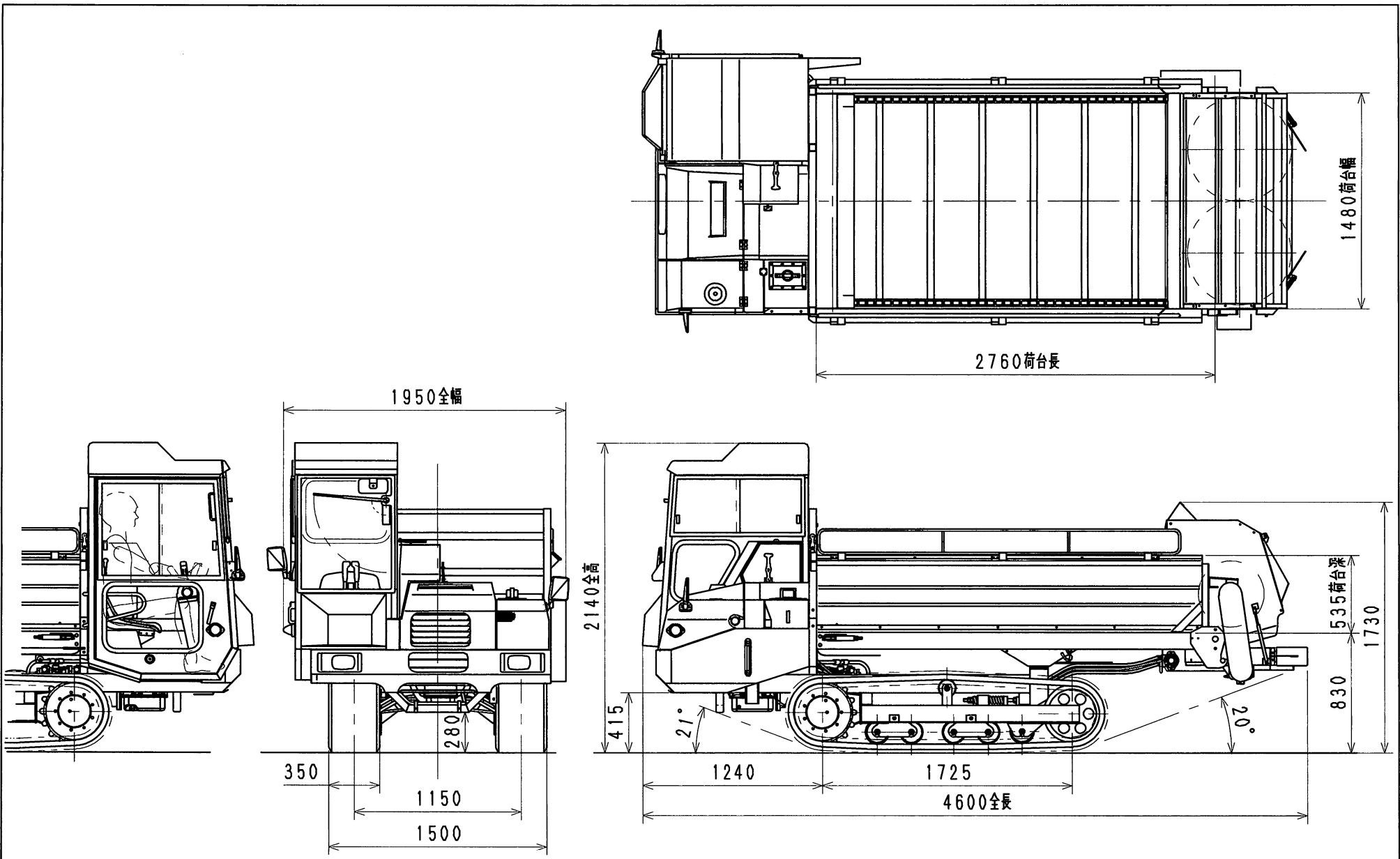
1404300000T



注) 本図はスーパーピータ仕様を示す。(DAM-253N + DAM-25SN)

DAM-253SN
自走マニアスプレッダ
外観図

1457300000S



注) 1. 本図はAC-253NをDAM-253SNに取り付けた状態を示す。
 (AC-253N + DAM-253N + DAM-25SN)

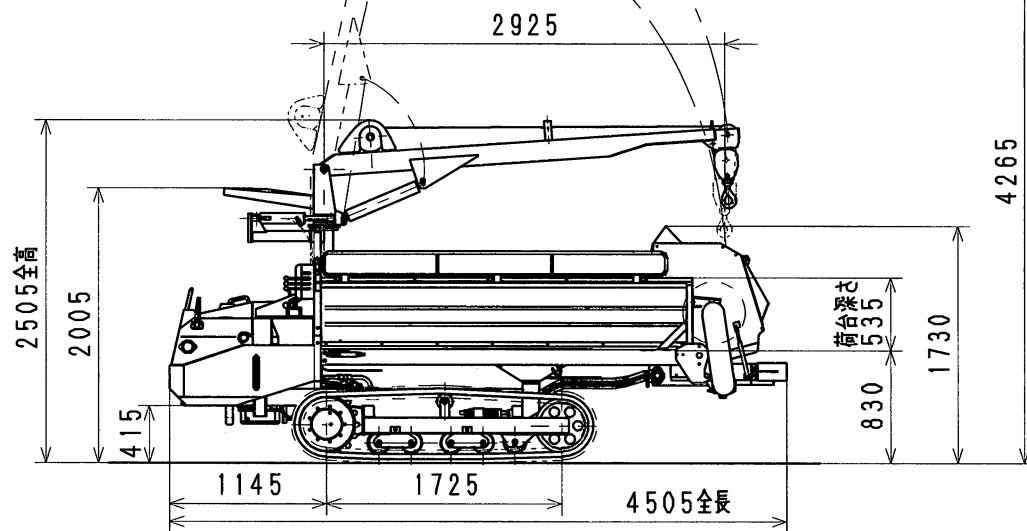
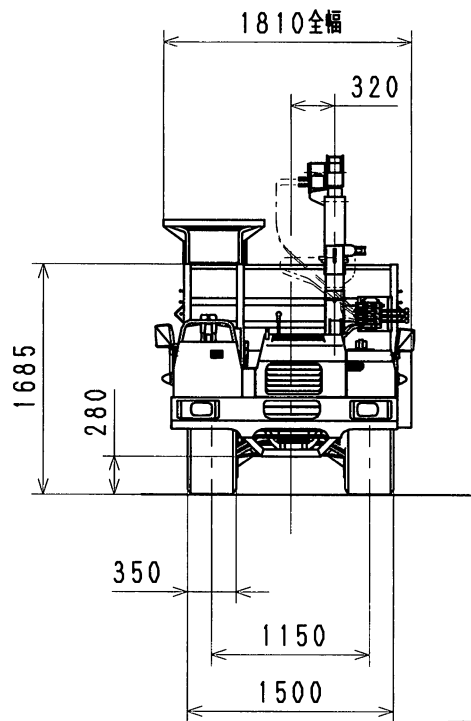
2. キャビンアタッチメント付仕様の質量増加分 約100Kg

AC-253N
 キャビン付き自走マニアスプレッタ
 外観図

1461300000S

DAM, PRO

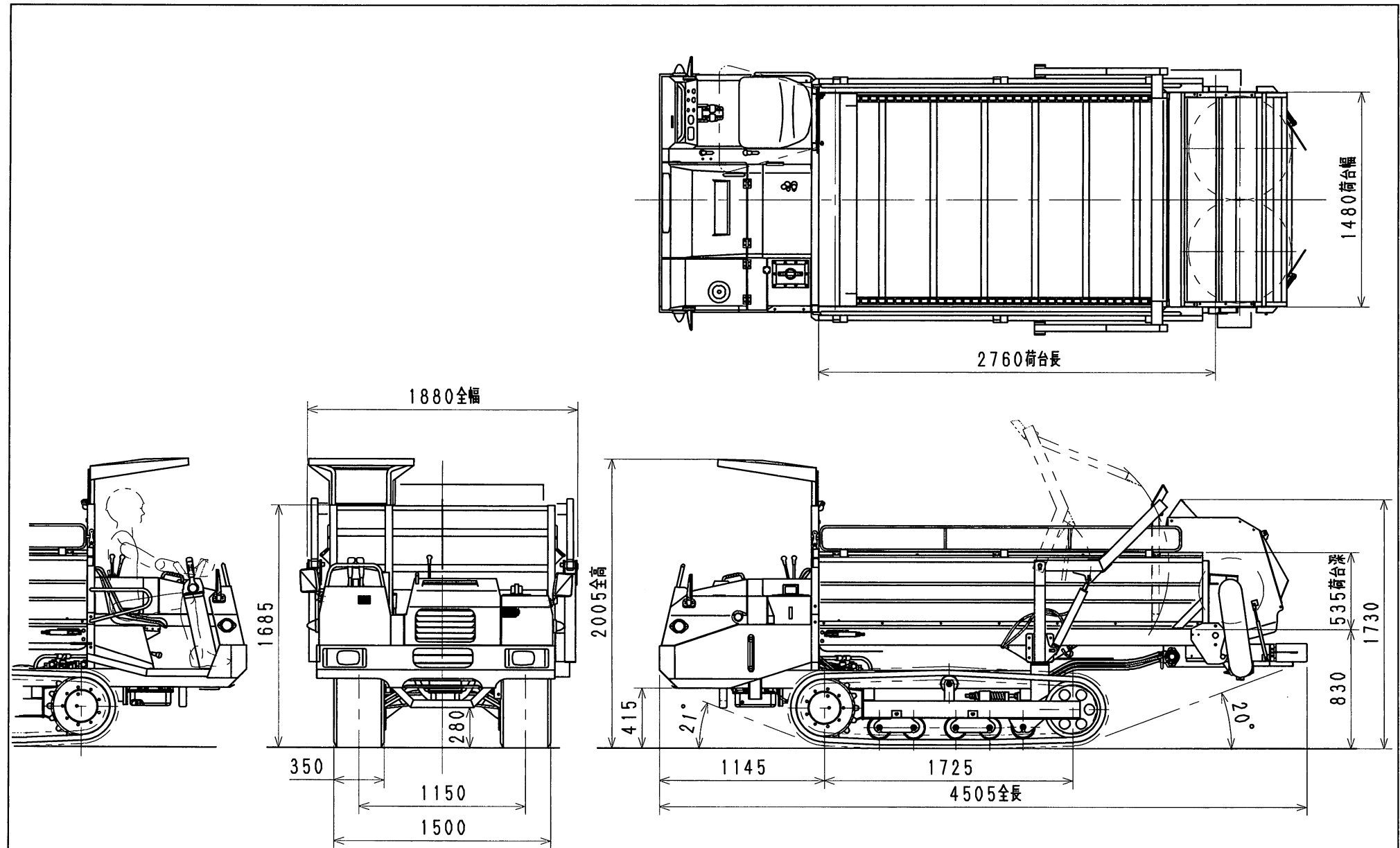
- 注) 1. クレーン最大吊り上げ質量480Kg
 2. 本図はAK-253NをDAM-253SNに取付けた状態を示す。
 (AK-253N + DAM-253N + DAM-25SN)
 3. クレーンアタッチメント付仕様の質量増加分 約270Kg



オフロード法 型式届出車

AK-253N
 クレーン付自走マニアスプレッタ
 外観図

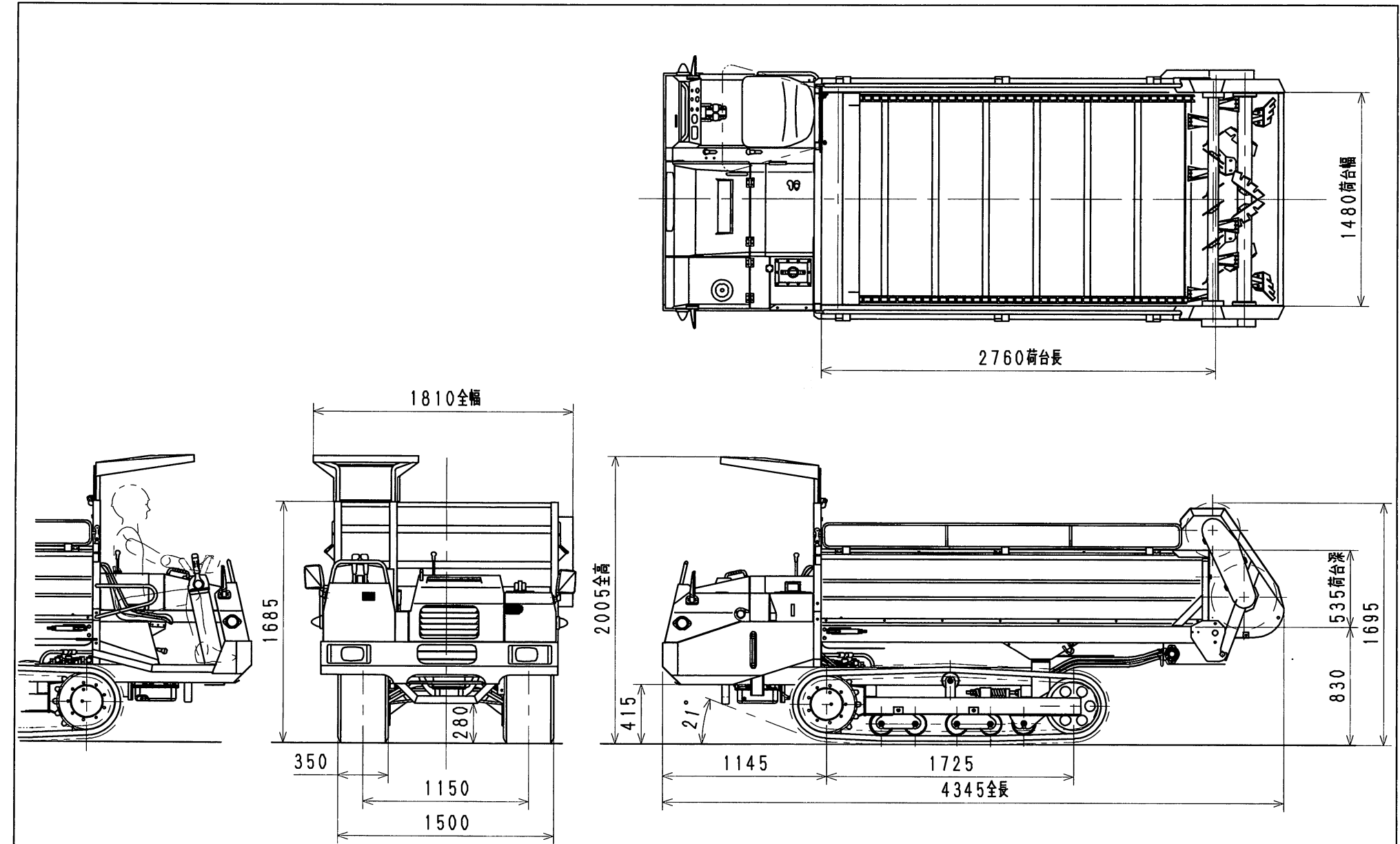
1462300000S



注) 1. 本図はAP-253NをDAM-253SNに取り付けた状態を示す。
 (AP-253N + DAM-253N + DAM-25SN)
 2. パワーゲートアタッチメント付仕様の質量増加分 約100Kg

AP-253N
 パワーゲート付き自走マニアスプレッド
 外観図

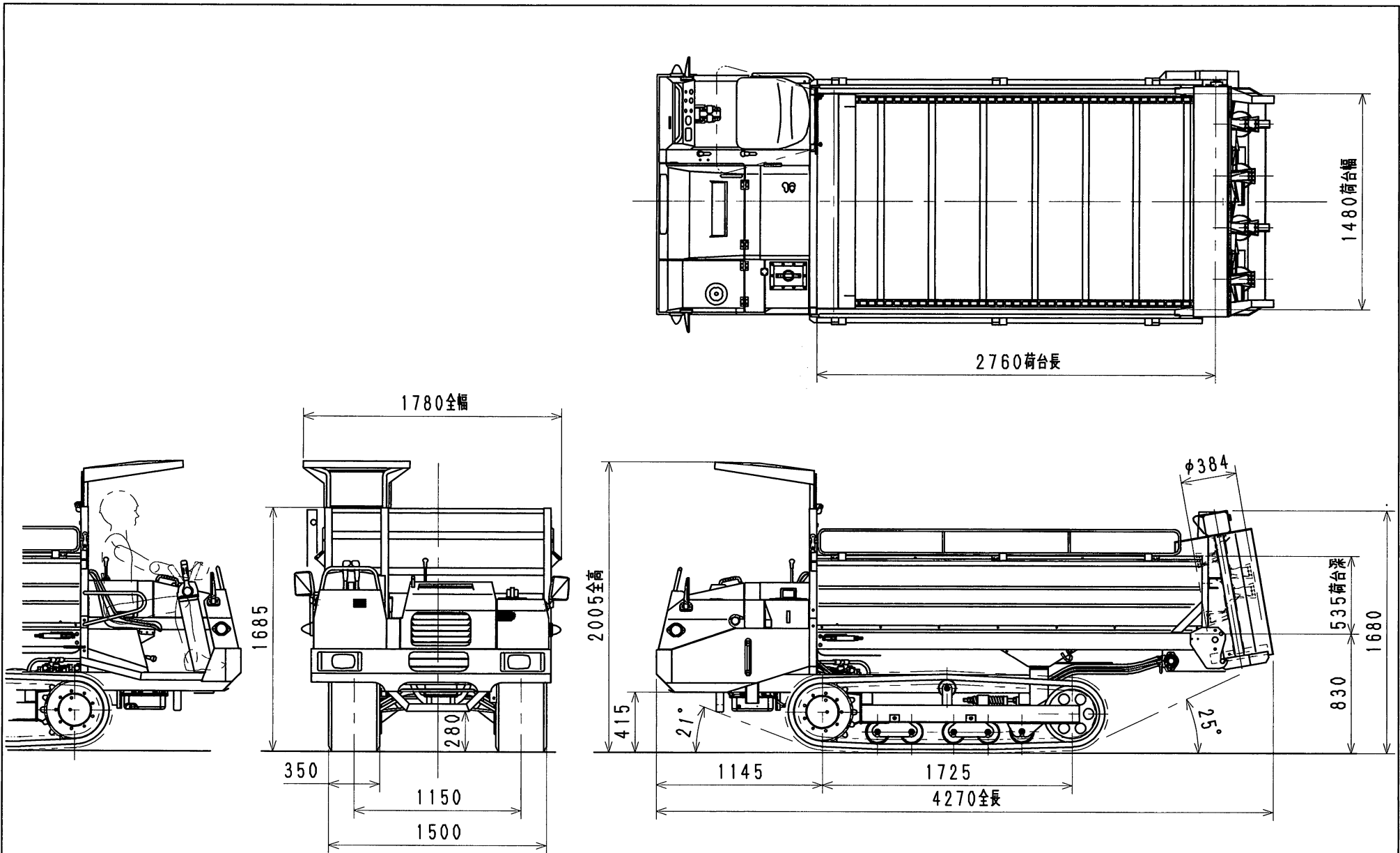
1463300000S



注) 本図はヨコビ-タ仕様を示す。(DAM-253N + DAM-25YN)

DAM-253YN
自走マニアスプレッダ
外観図

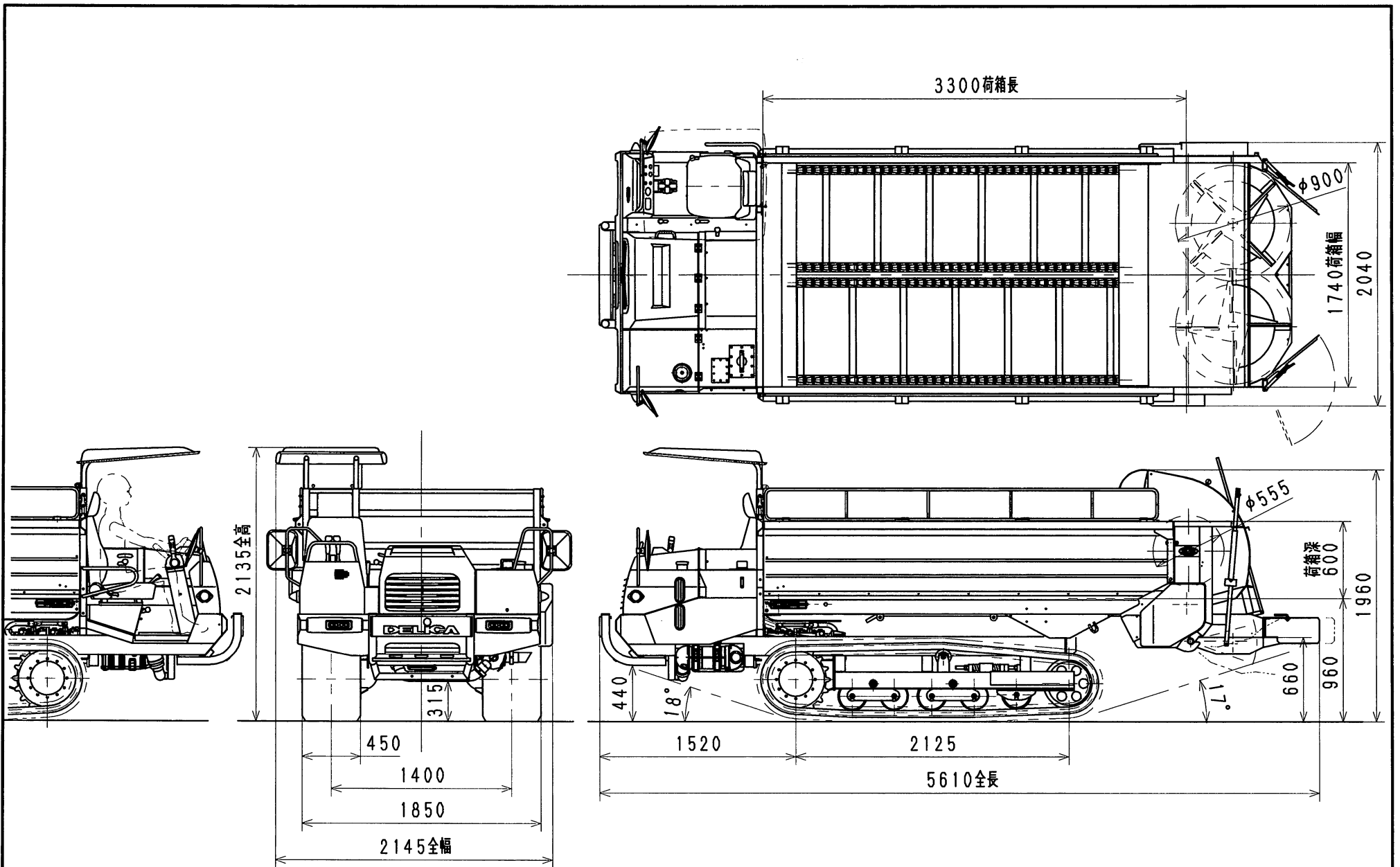
1457300000Y



注) 本図はタテビータ仕様を示す。(DAM-253N + DAM-25TN)

DAM-253TN
自走マニアスプレッダ
外観図

1457300000

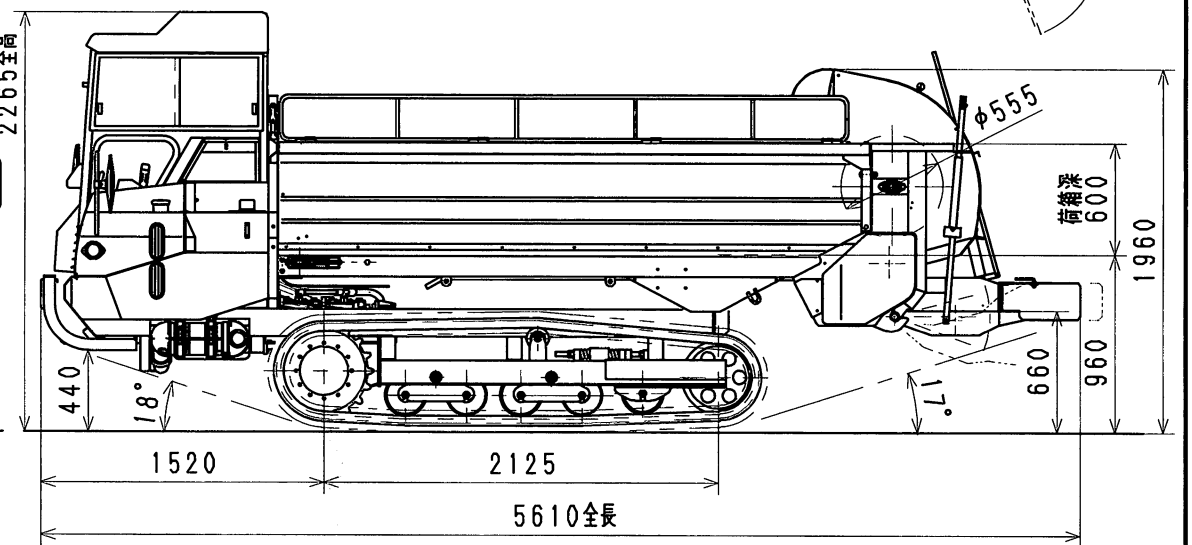
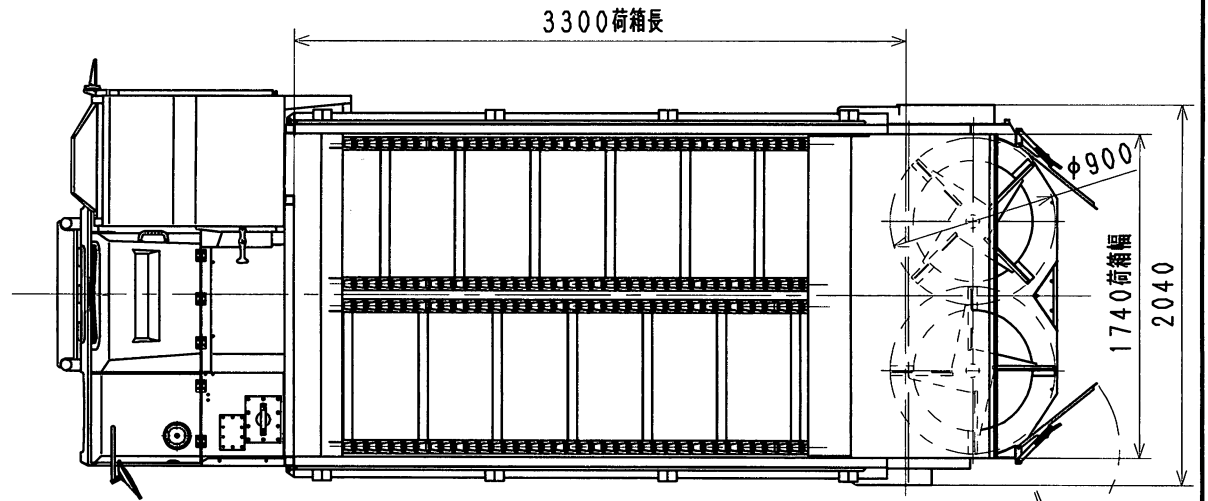
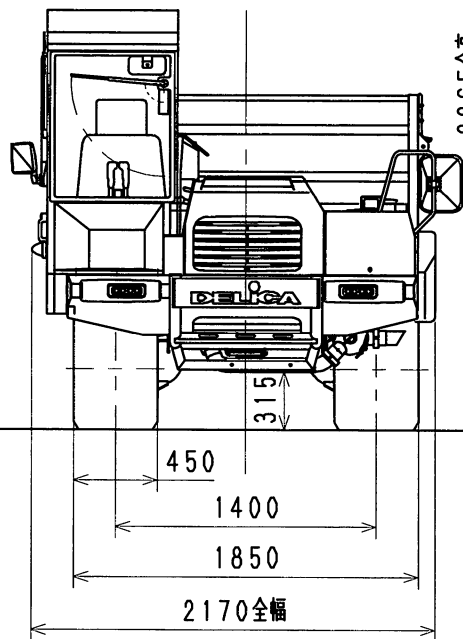
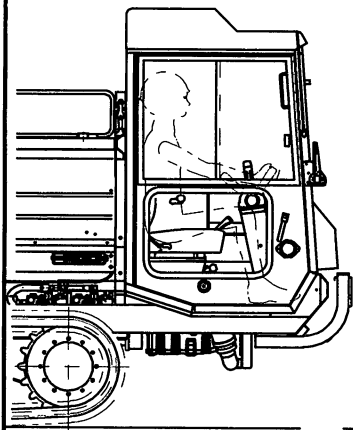


注) 本図はスーパービータ仕様を示す。(DAM-354N + DAM-35S-1N)

オフロード法 型式届出車

DAM-354SN
自走マニアスプレッド
外観図

1465300000S



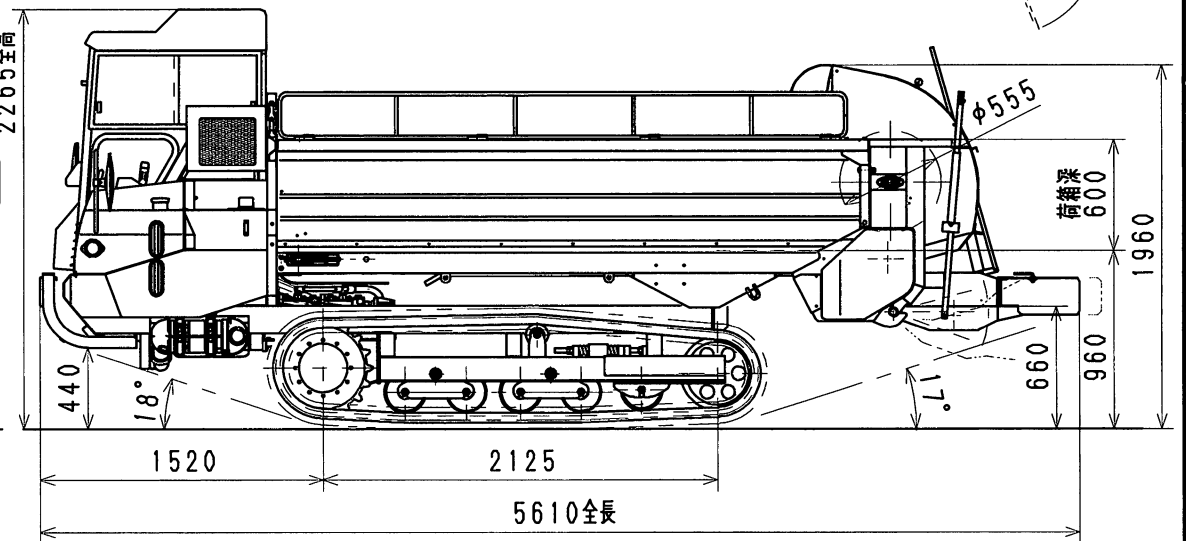
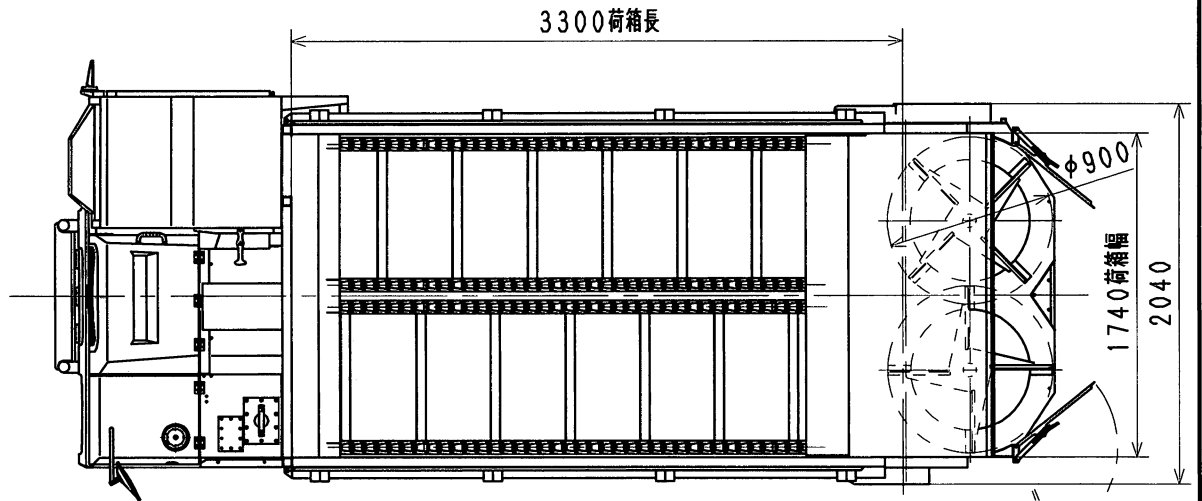
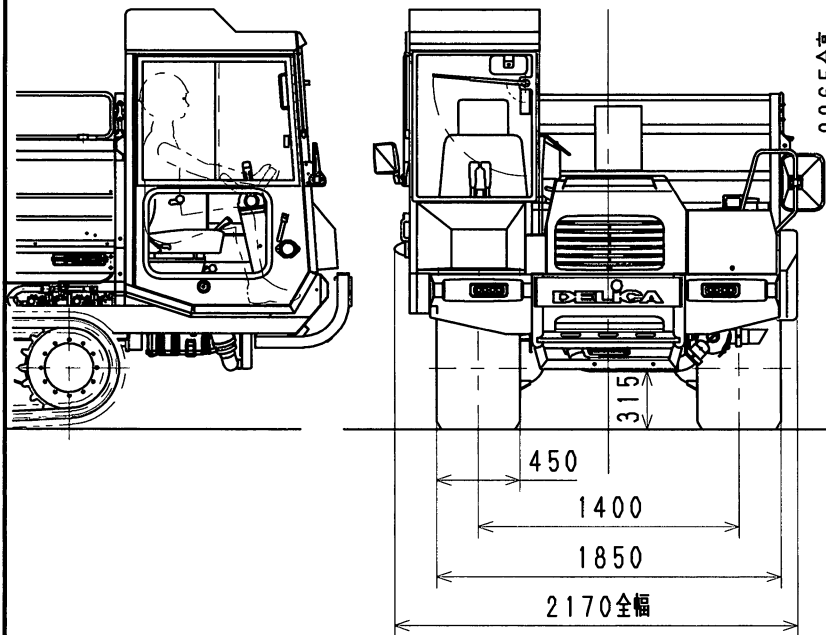
DAM, PRO

- 注) 1. 本図はAC-354NをDAM-354SNに取り付けた状態を示す。
 (AC-354N + DAM-354N + DAM-35S-1N)
 2. キャビン付仕様の質量増加分 約90kg

オフロード法 型式届出車

AC-354N
 キャビン付き自走マニアスプレッタ
 外観図

1469300000

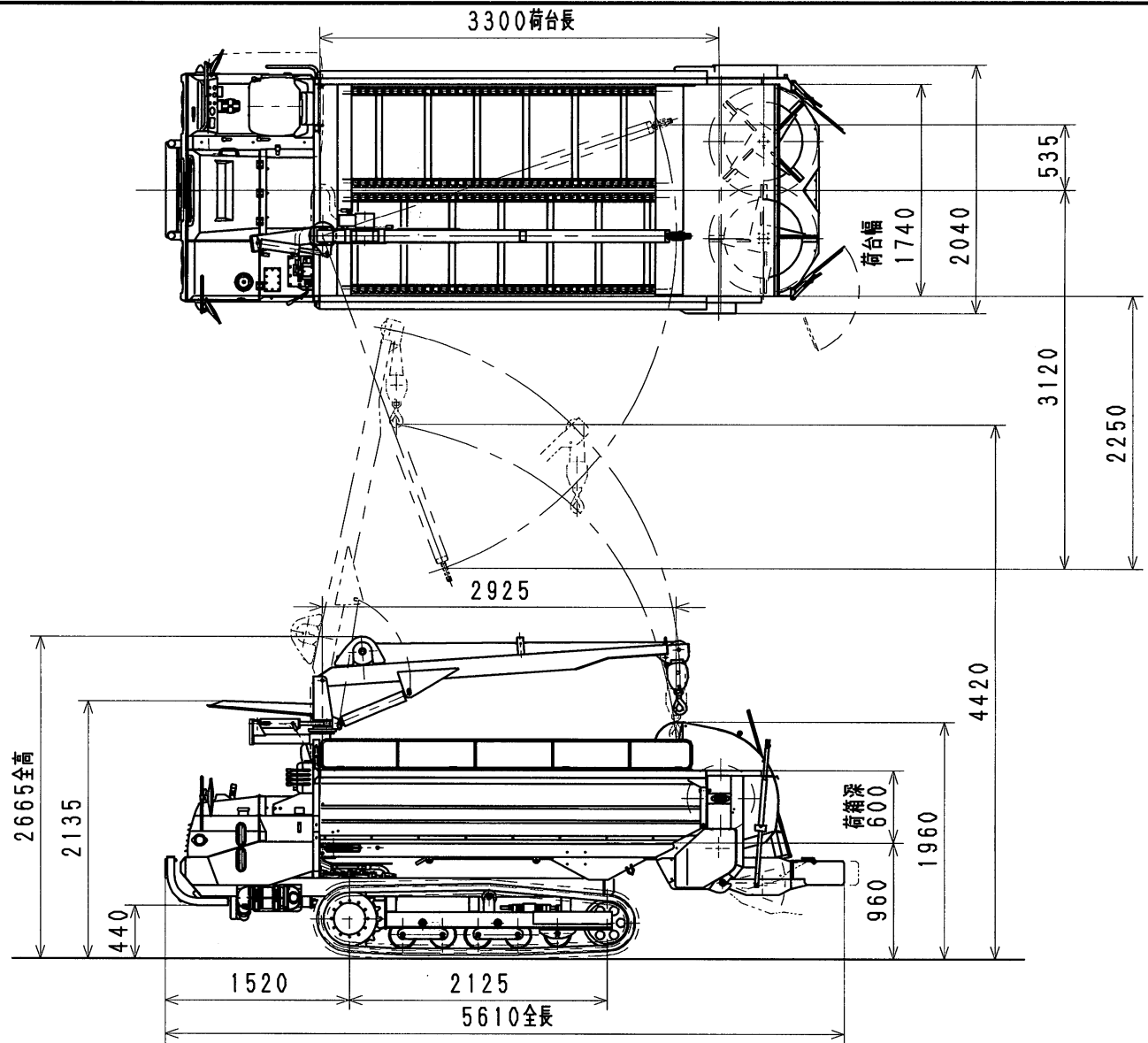
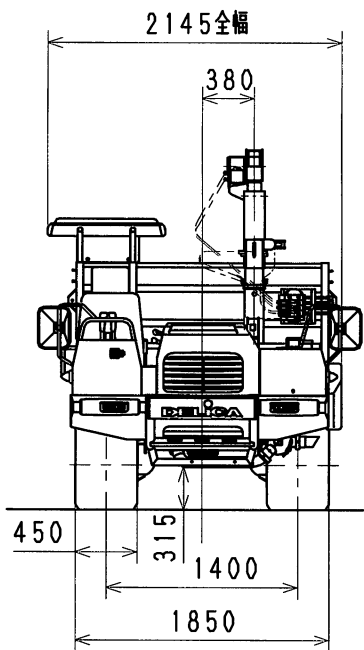


注) 1. 本図はAC-354CNをDAM-354SNに取り付けた状態を示す。
 (AC-354CN + DAM-354N + DAM-35S-1N)
 2. キャビン付仕様の質量増加分 約135kg

オフロード法 型式届出車

AC-354CN
 キャビン付き自走マニアスプレッダ
 外観図

1470300000

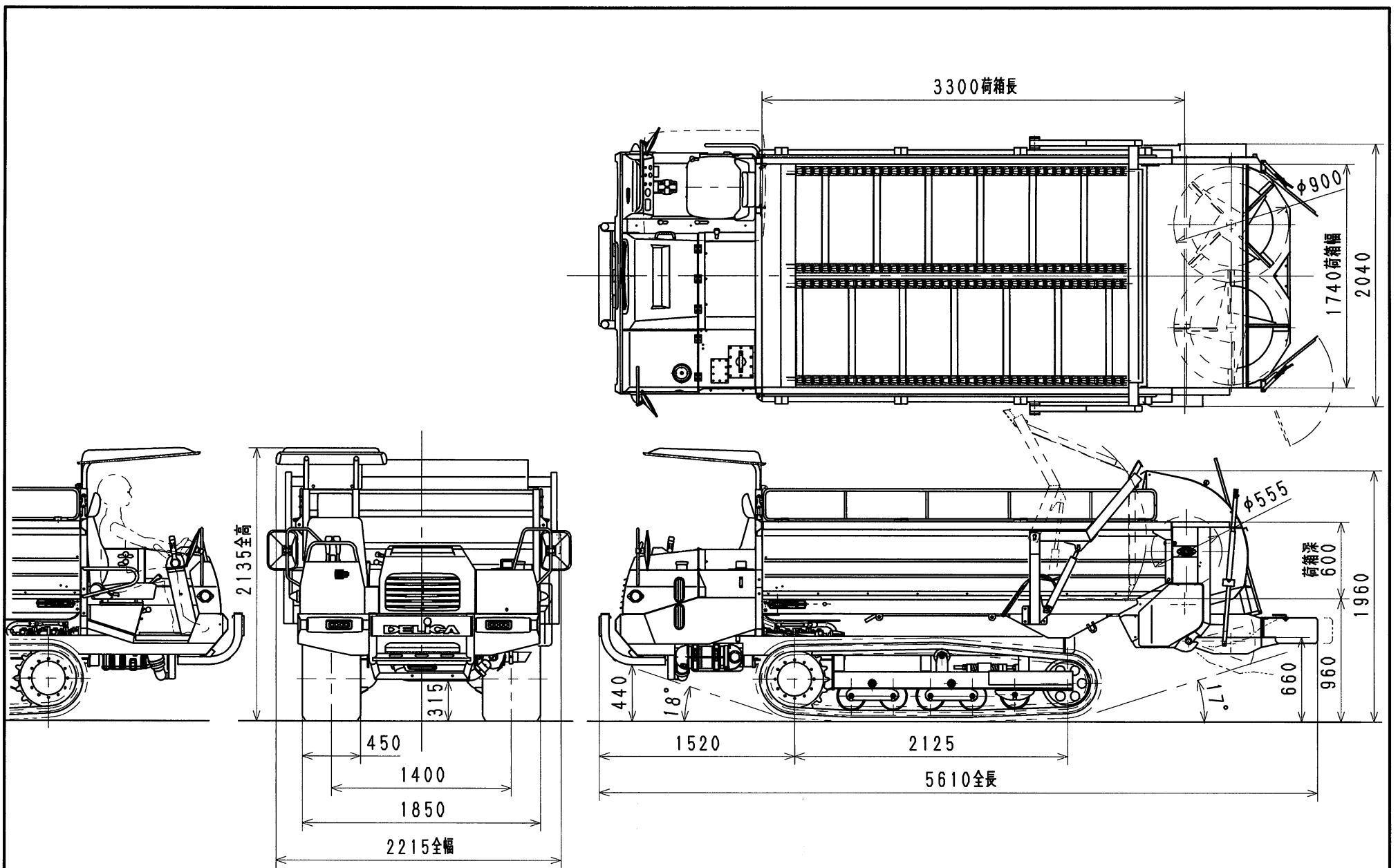


- 注) 1. クレーン最大吊り上げ重量 480Kg
 2. 本図はAK-354NをDAM-354SNに取付けた状態を示す。
 (AK-354N + DAM-354N + DAM-35S-1N)
 3. クレーン付き仕様の重量増加分 約275Kg

オフロード法 型式届出車

AK-354N
 クレーン付自走マニアスプレッダ
 外観図

1471300000

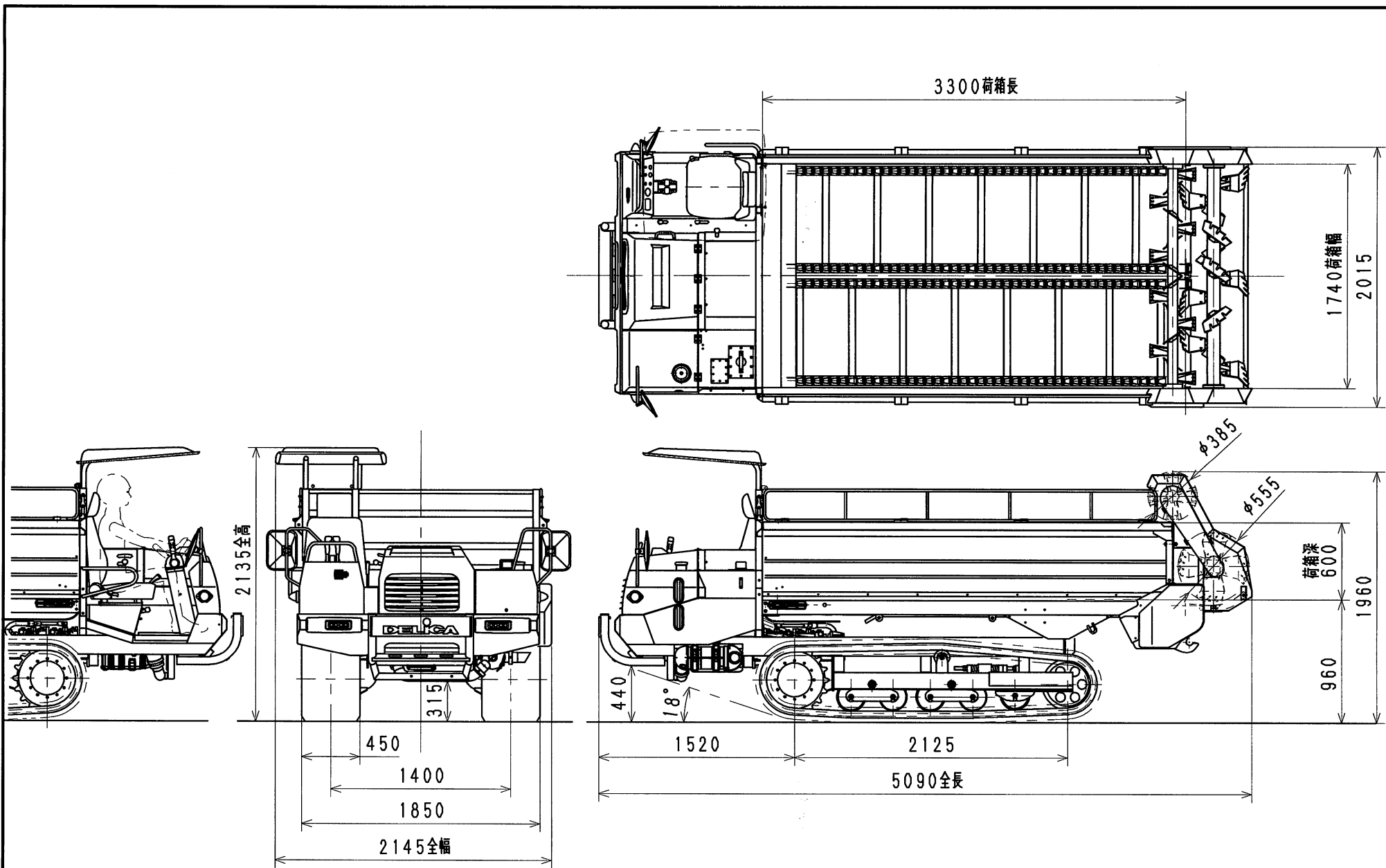


注) 1. 本図はAP-354NをDAM-354SNに取り付けた状態を示す。
 (AP-354N + DAM-354N + DAM-35S-1N)
 2. パワーゲート付仕様の質量増加分 約110kg

オフロード法 型式届出車

AP-354N
 パワーゲート付自走マニースプレッダ
 外観図

1472300000

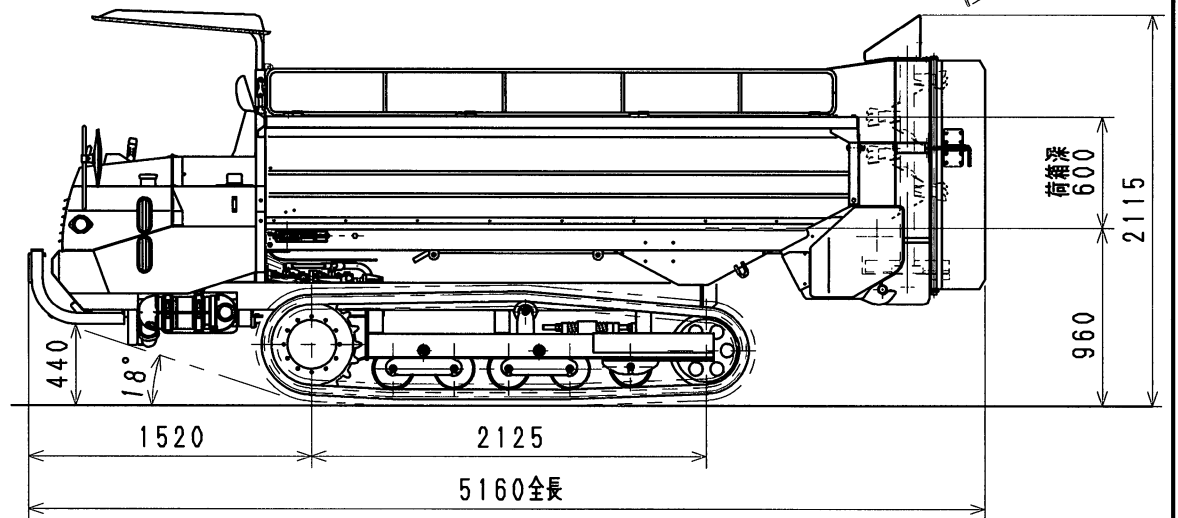
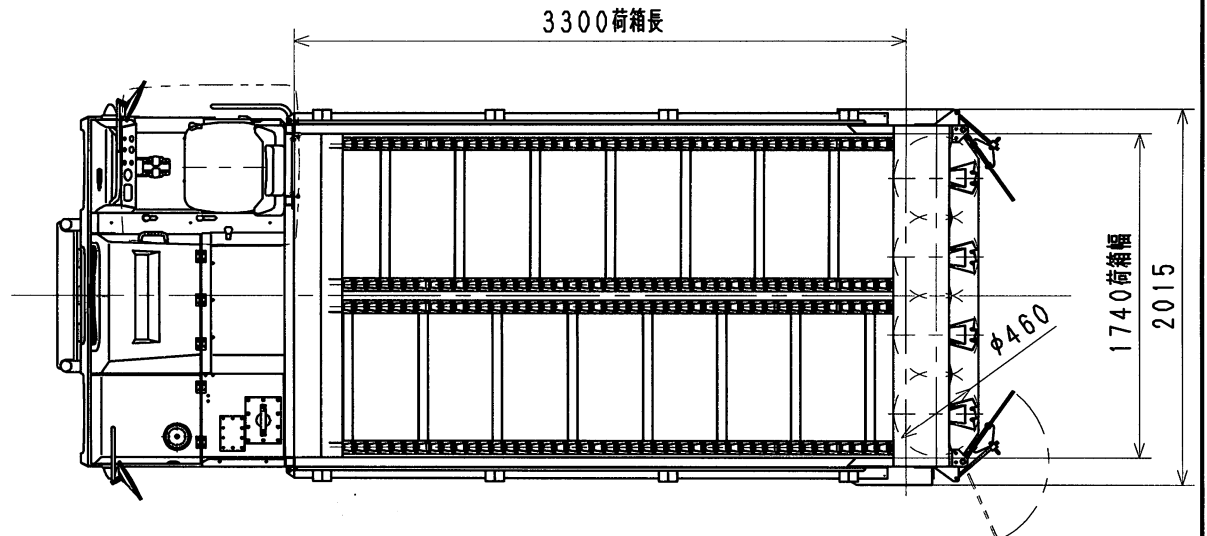
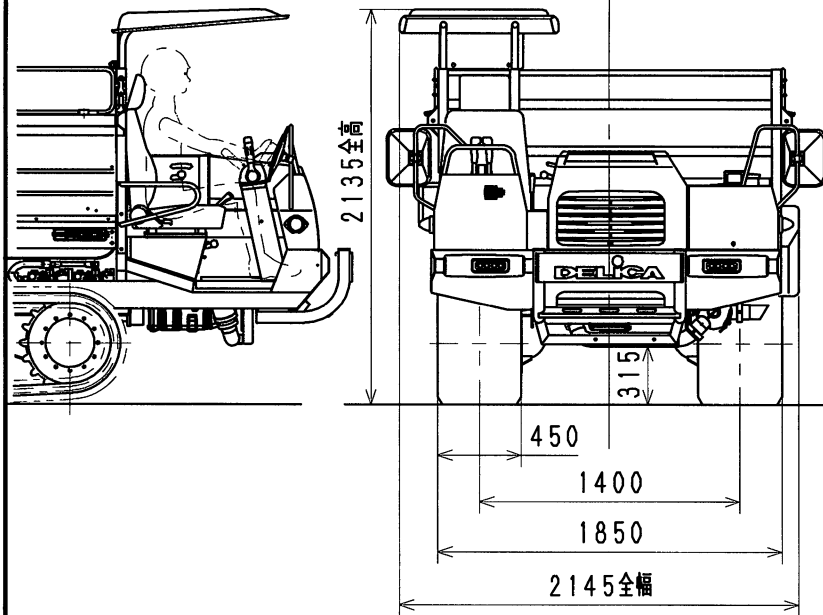


注) 本図はヨコビータ仕様を示す。(DAM-354N + DAM-35Y-1N)

オフロード法 型式届出車

DAM-354YN
自走マニアスプレッダ
外観図

1465300000Y



注) 本図はタデビータ仕様を示す。(DAM-354N + DAM-35T-1N)

オフロード法 型式届出車

DAM-354TN
自走マニアスプレッタ
外観図

1465300000T