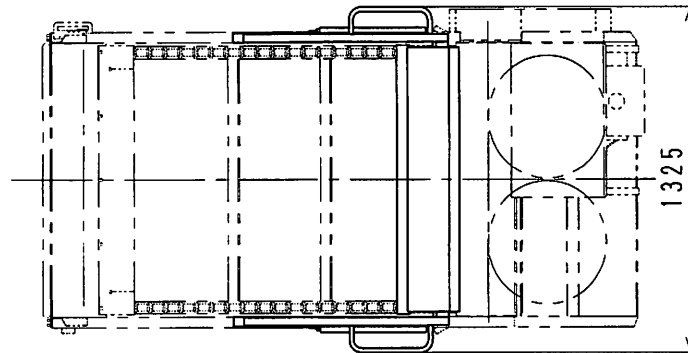


DM-620BN
外観図

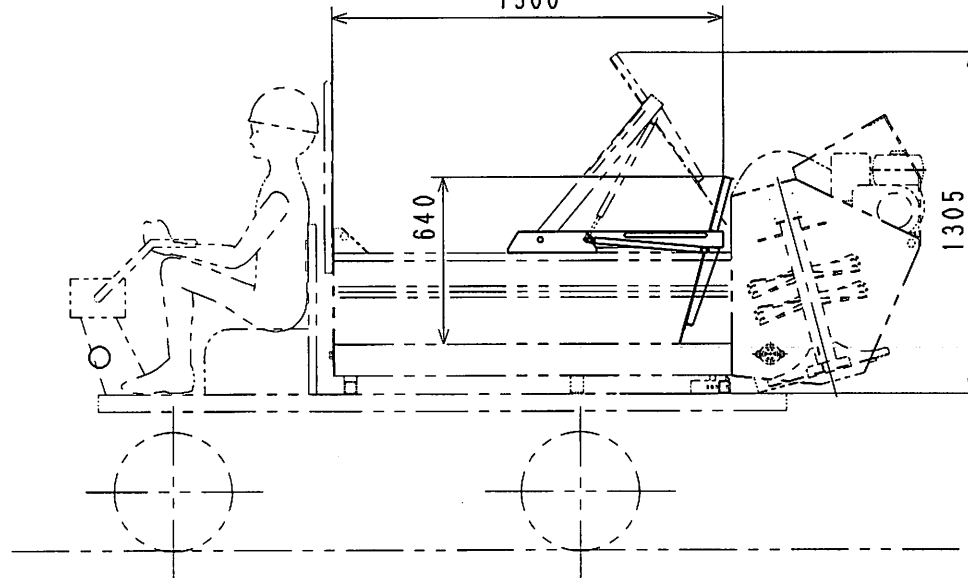
2415300000

DM, PRO



DM-620BN装着図

1500



AP-80N ハンドゲート 諸元

取付可能機種：DM-620BN

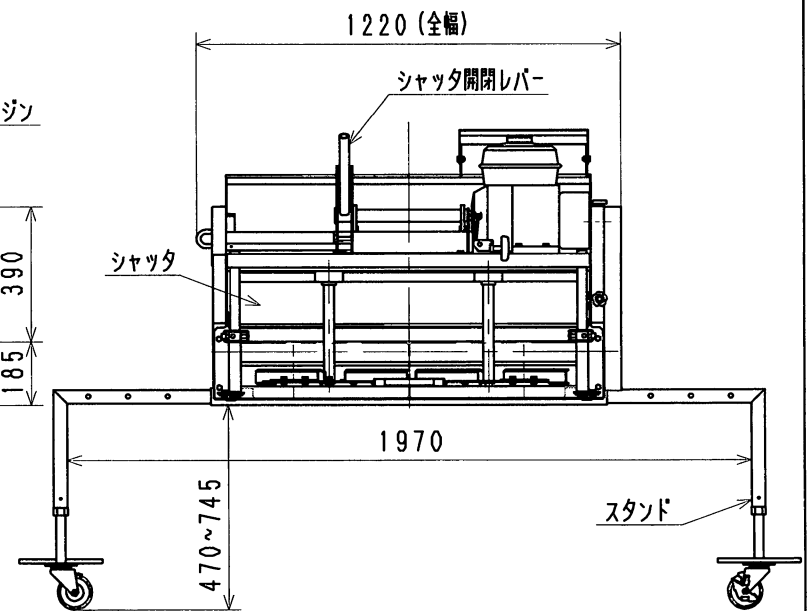
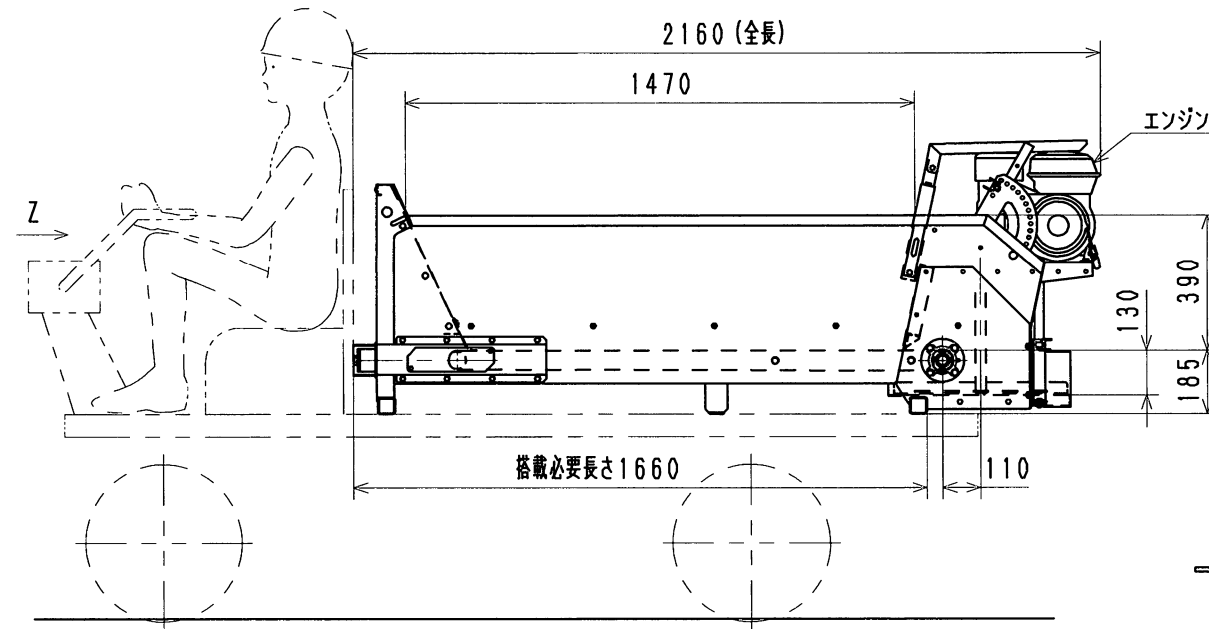
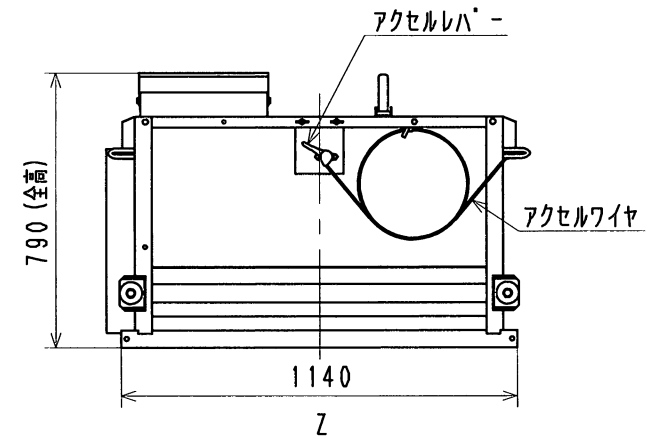
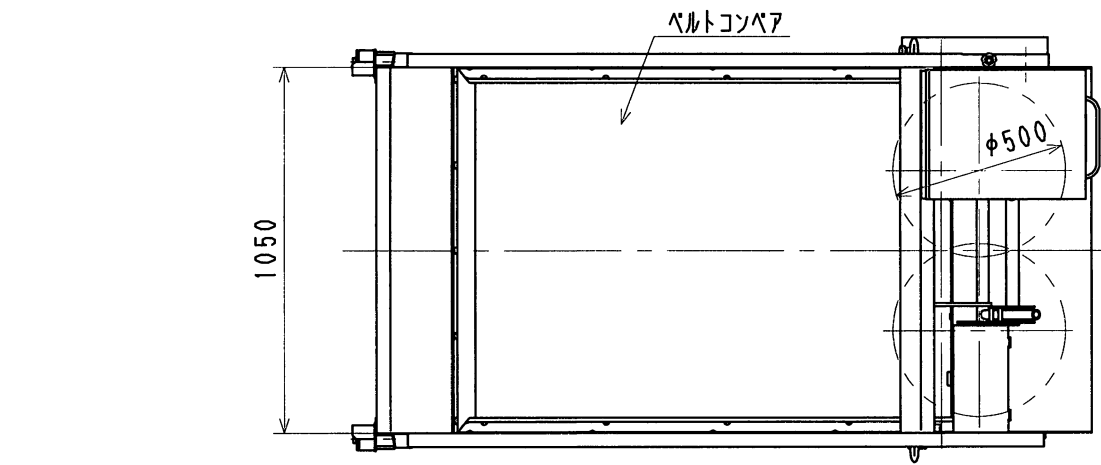
質量：22.89kg

ゲート操作必要力：開 約186N (19kgf) (空荷)

閉 約137N (14kgf) (空荷)

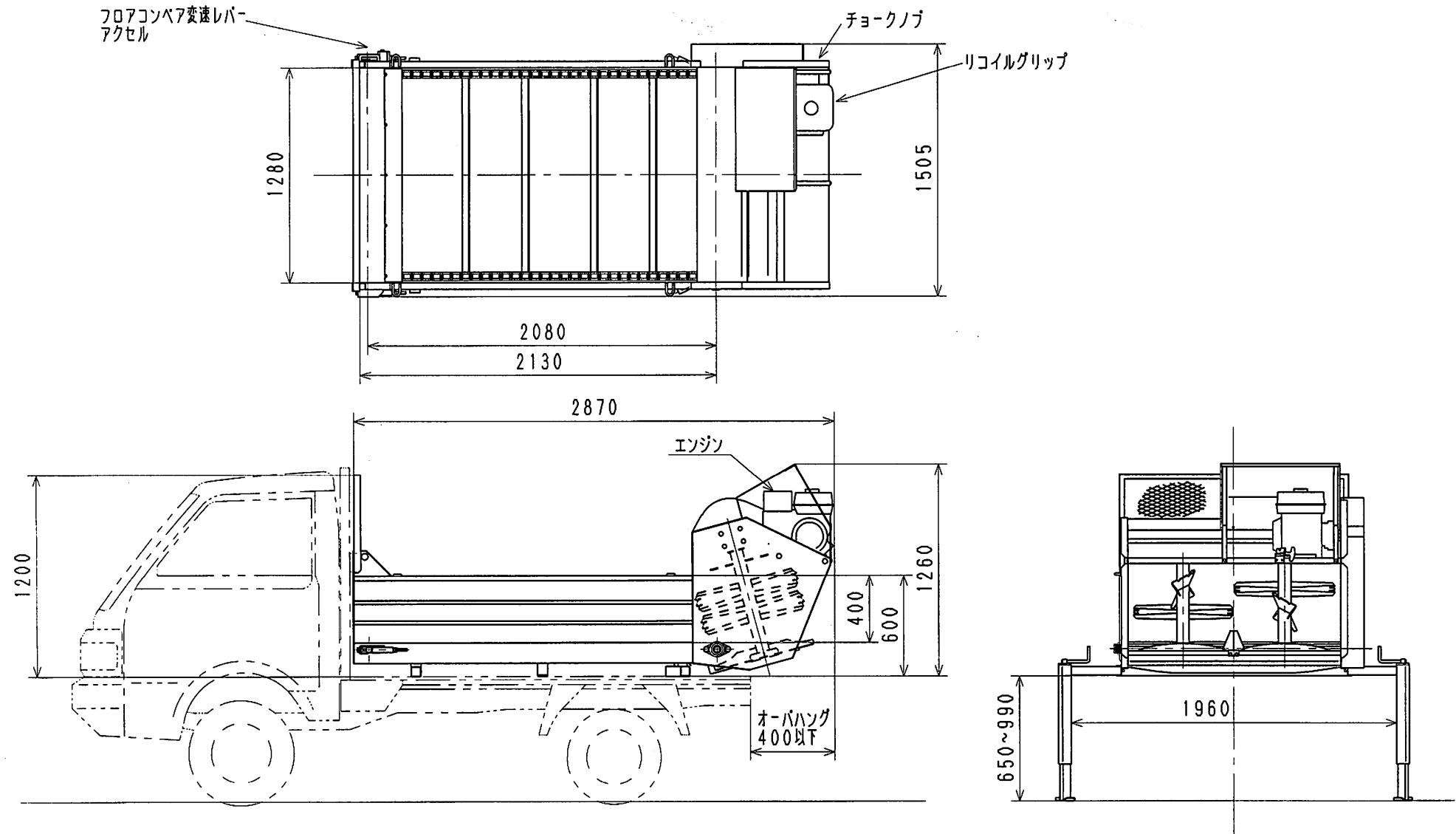
AP-80N
ハンドゲート外観図

2424300000



DMS-500BN
外観図

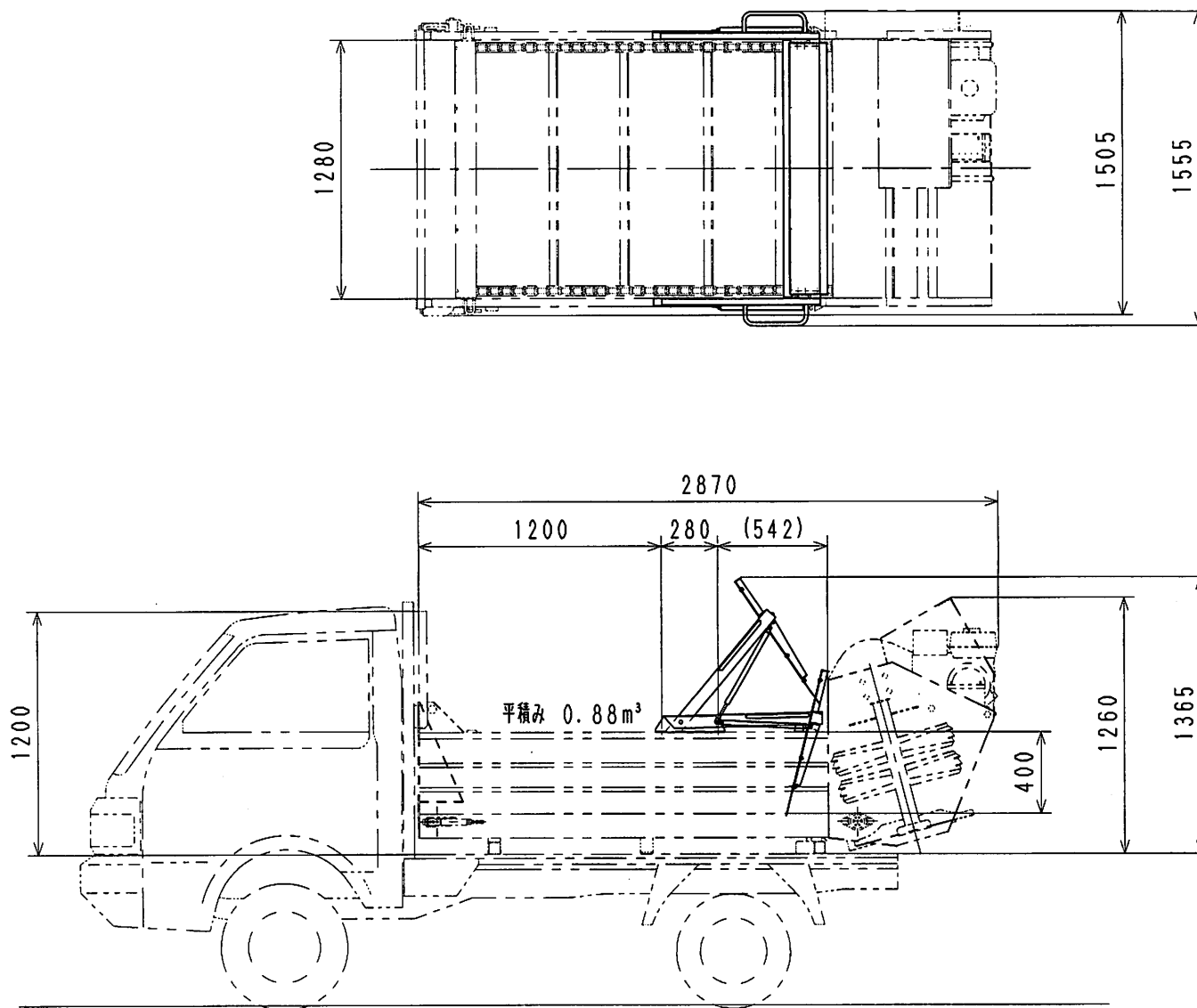
2419300001



DM-1010BN
外観図

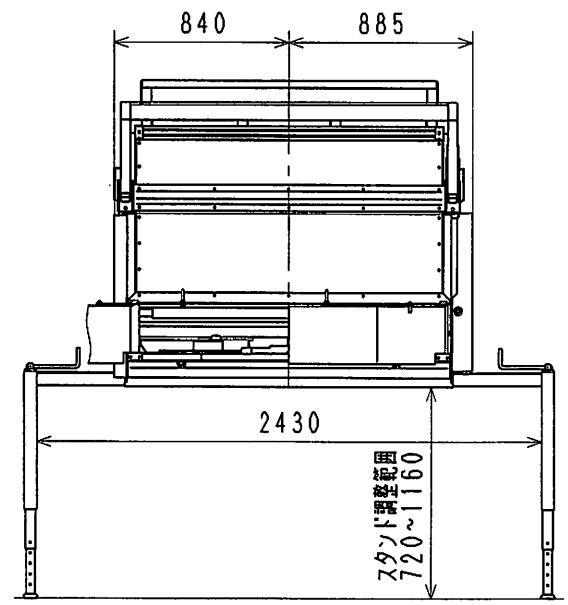
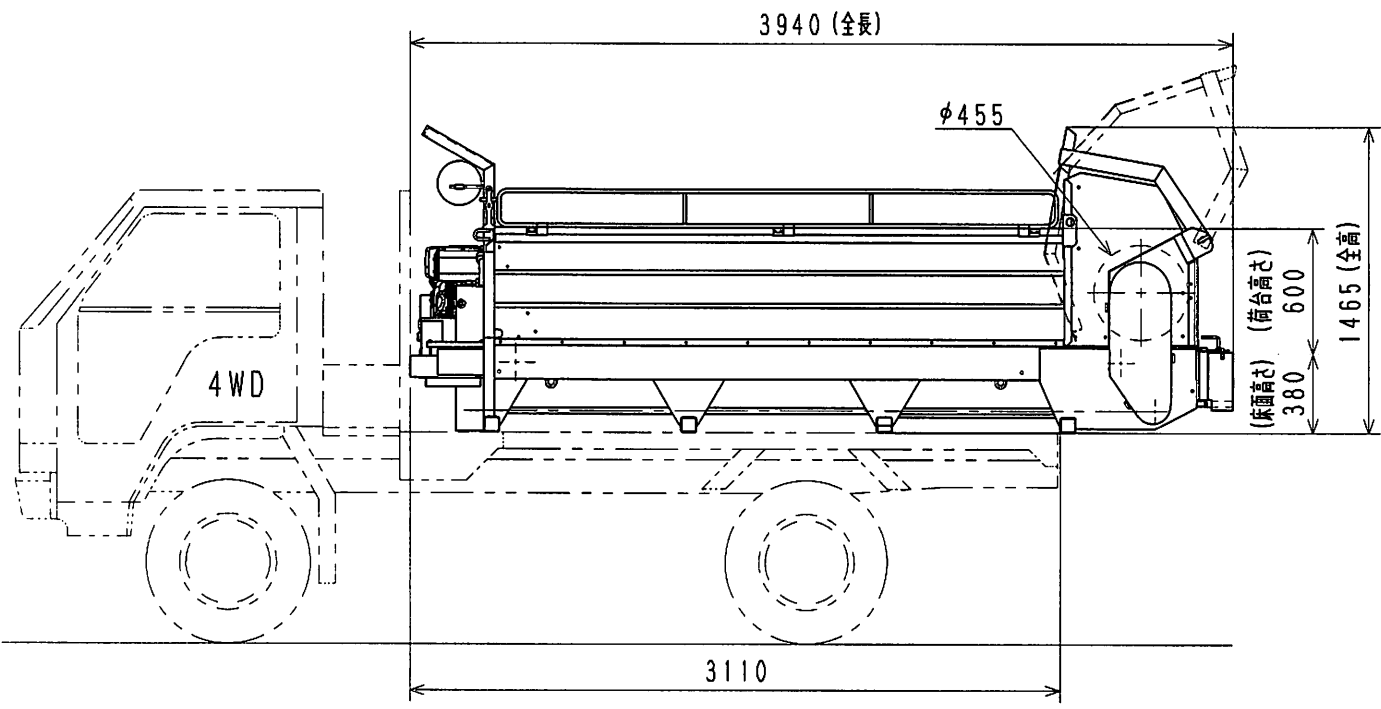
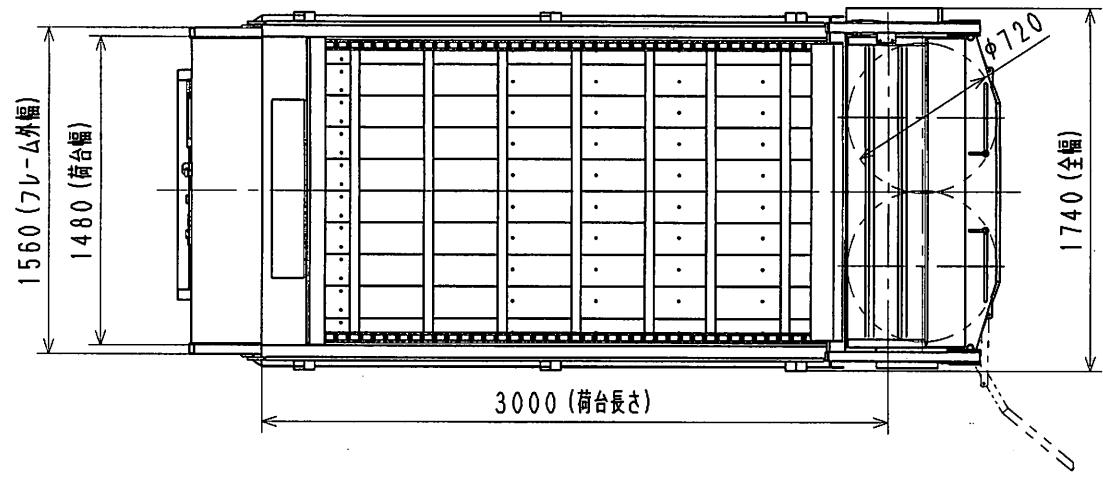
2416300000

DM, PRO



AP-100N
外観図

2425300000

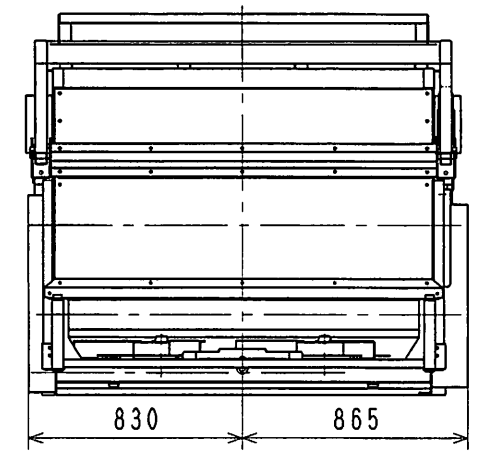
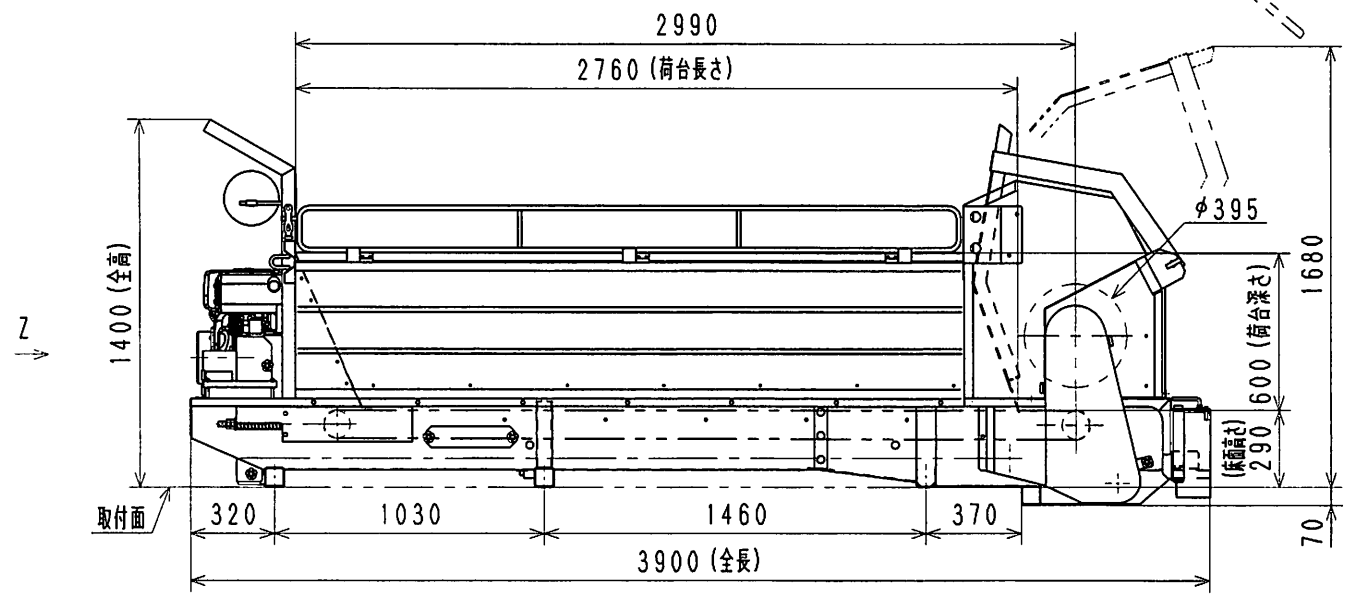
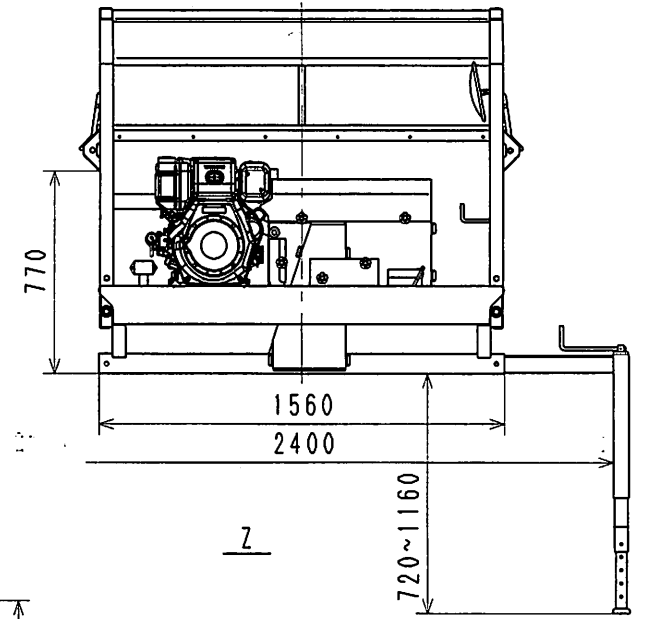
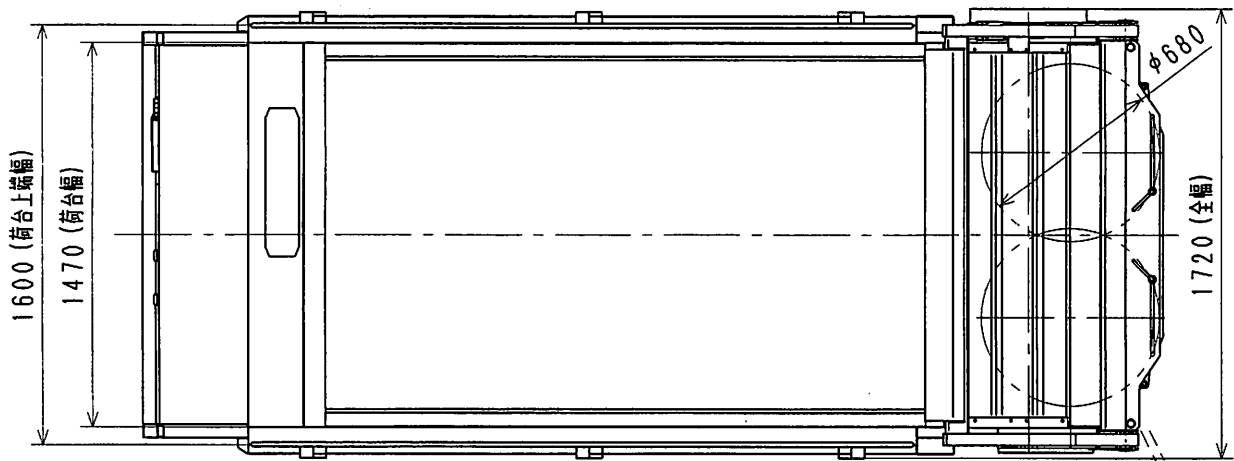


DM-2050BN
搭載マニアスプレッタ外観図

2417300000

DM, PRO

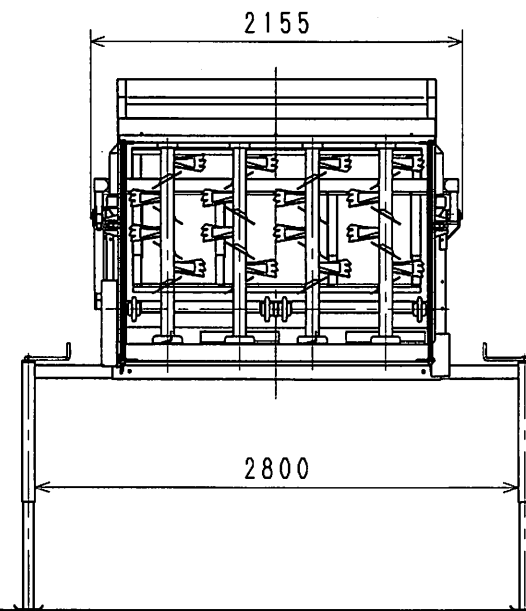
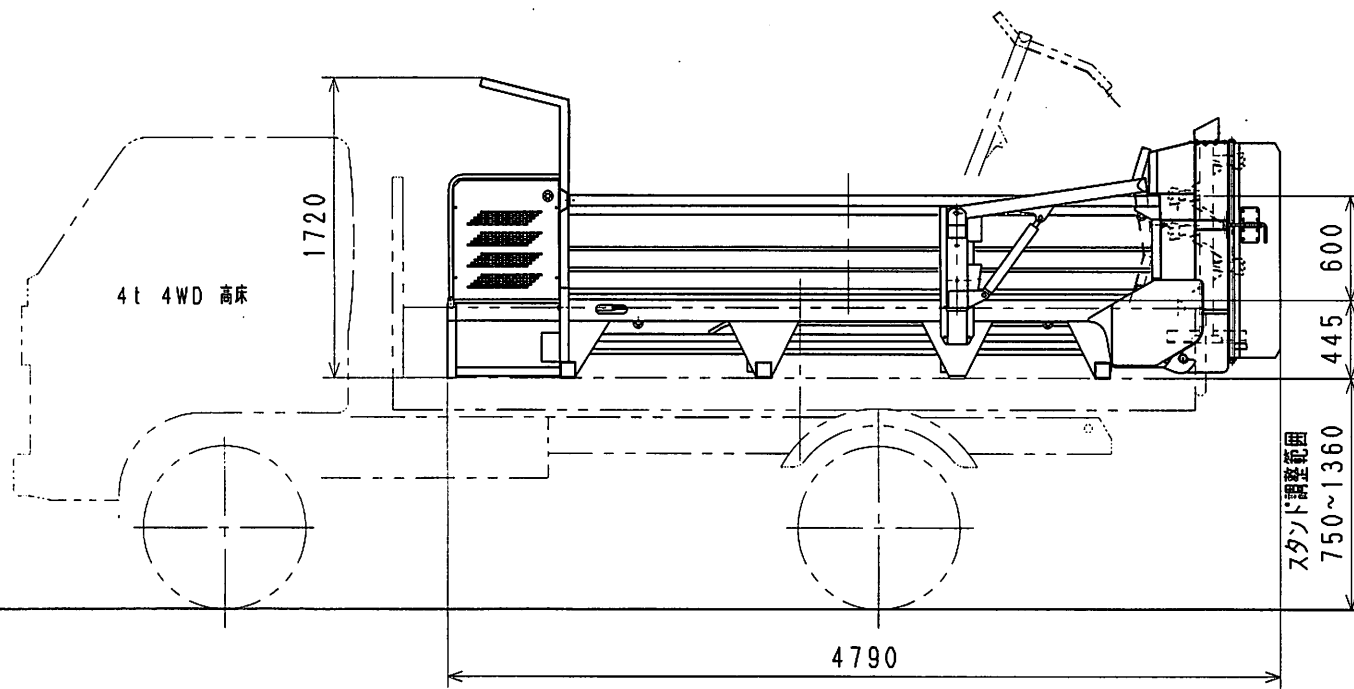
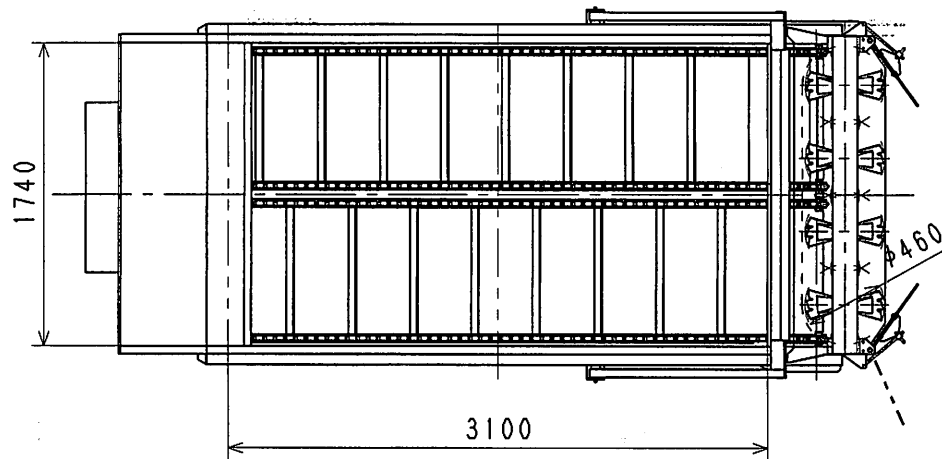
03001-様式03A



DM. PRO

DM-2100BN
搭載マニアスプレッダ
外観図

2420300000



DM. PRO

DM-3020BN
マニアスフ° レッタ°
外観図

2418300000