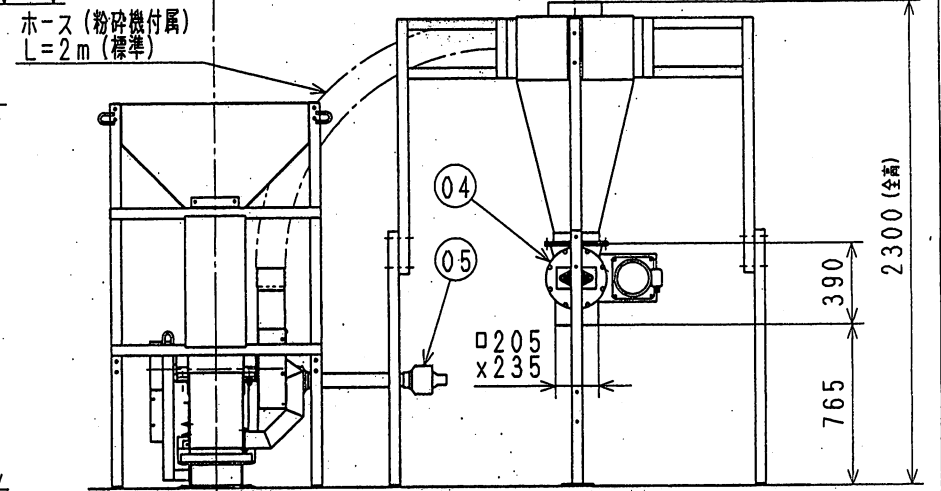
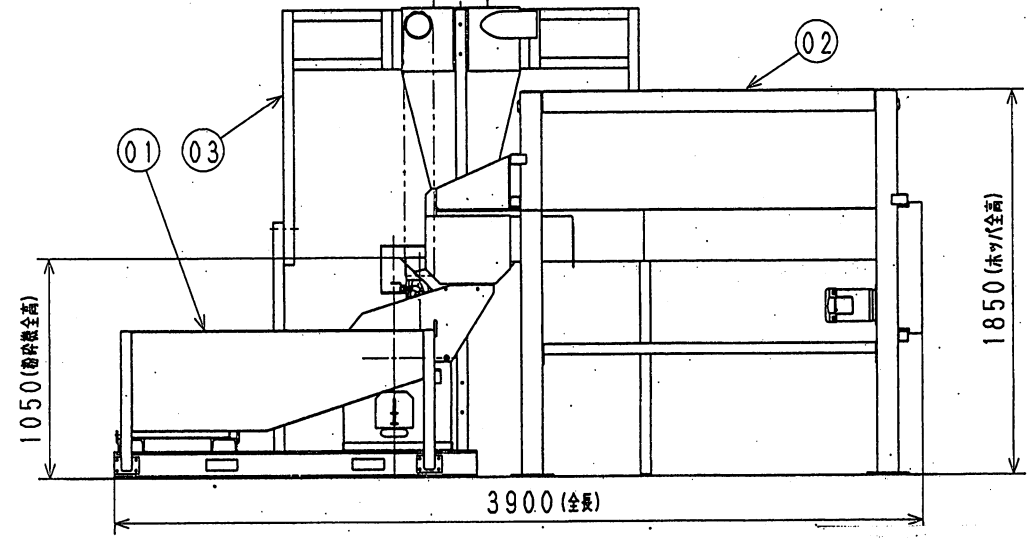
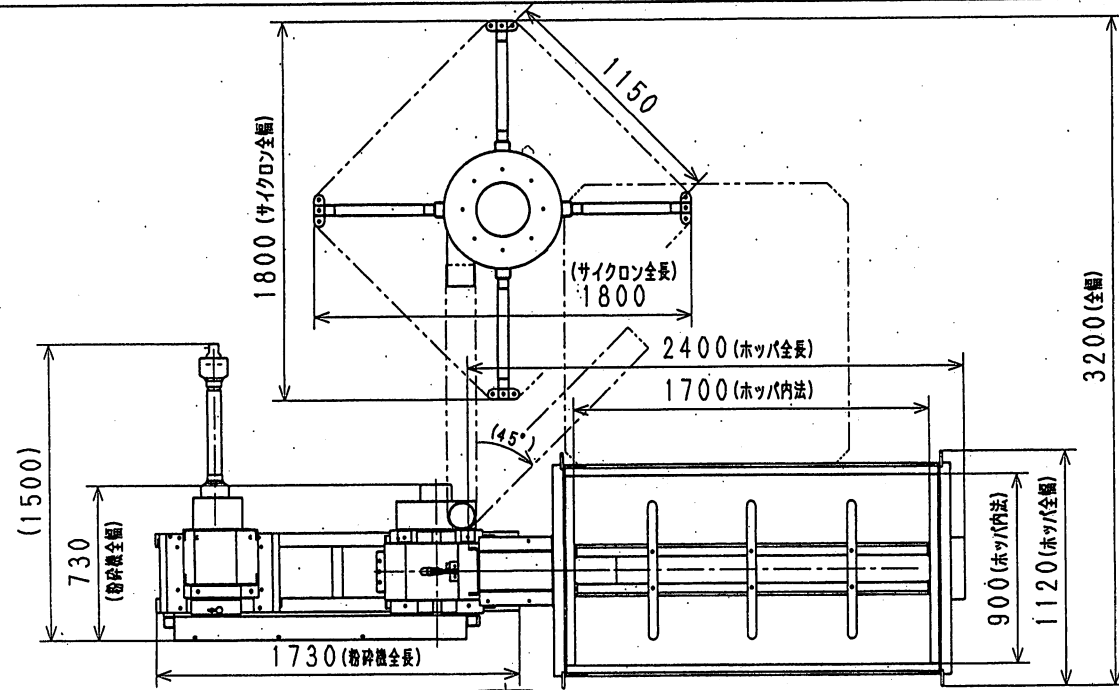


番号	品番	部品名	材質	個数	質量
01	DHC-32T	粉碎机		1	335
02	DHC-32H	供給ホッパ		1	310
03	DHC-32S	サイクロン		1	150
04		ロータリバルブ (サイクロン付属)			
05		PTOシャフト (粉碎机付属)			

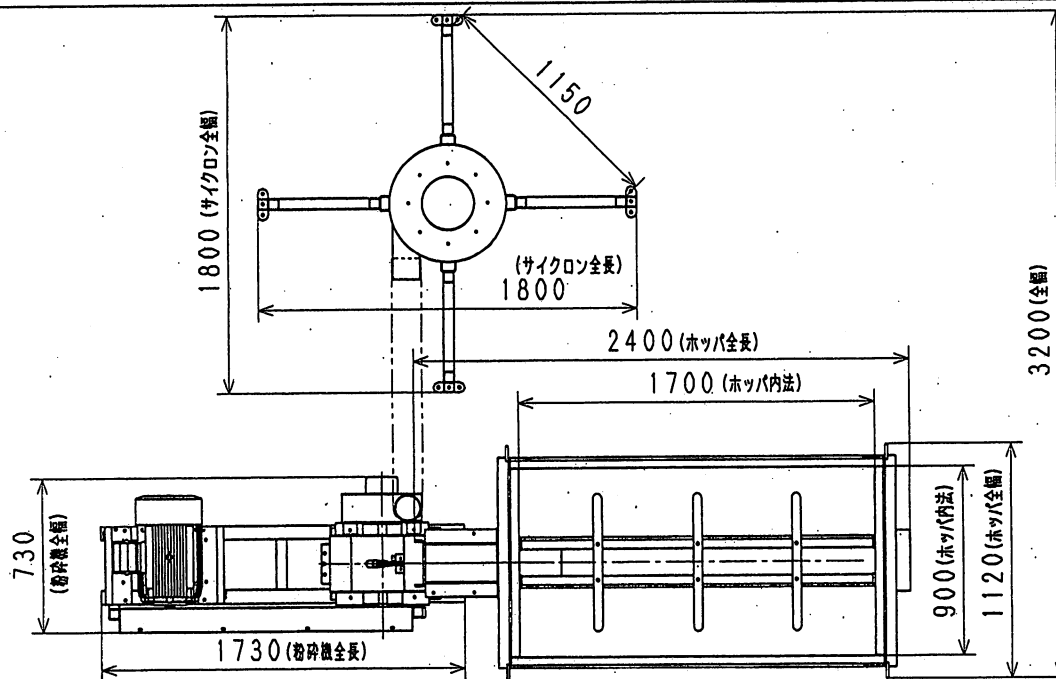
もみがら粉碎机仕様 (トラクタ駆動)

- 駆動方法
 - 粉碎机 : トラクタ 19kw (25PS) 以上
 - PTO回転速度 540rpm
- 供給ホッパ : モータ 0.75kw 200V 3相 4極 (インバータ変速)
- ロータリバルブ : モータ 1.5kw 200V 3相 4極
- 粉碎量 (原料投入量)
 - もみがら粉碎時 : 3.5m³/時
- 粉碎方法 : ハンマー式
- 粒度調整 : スクリーン交換式
- スクリーンサイズ : φ4mm x 2枚 (標準付属品)
- 粉体分離方法 : サイクロン式 (ロータリバルブ付)
- 粉塵抑制 : 噴霧 (要水道)



機種名	DHC-32THS
部品名	もみがら粉碎机 外観図
品番	5184/30/THS/△

DT. PRO



番号	品番	部品名	材質	個数	質量
01	DHC-32M	粉砕機		1	400
02	DHC-32H	供給ホッパ		1	310
03	DHC-32S	サイクロン		1	150
04		ロータリバルブ (サイクロン付)			
05					

もみがら粉砕機仕様 (モータ駆動)

○駆動方法

粉砕機 : モータ 15kw 200V 3相 4極

供給ホッパ : モータ 0.75kw 200V 3相 4極 (インバータ変速)

ロータリバルブ : モータ 1.5kw 200V 3相 4極

○粉砕量 (原料投入量)

もみがら粉砕時 : 3.5m³/時

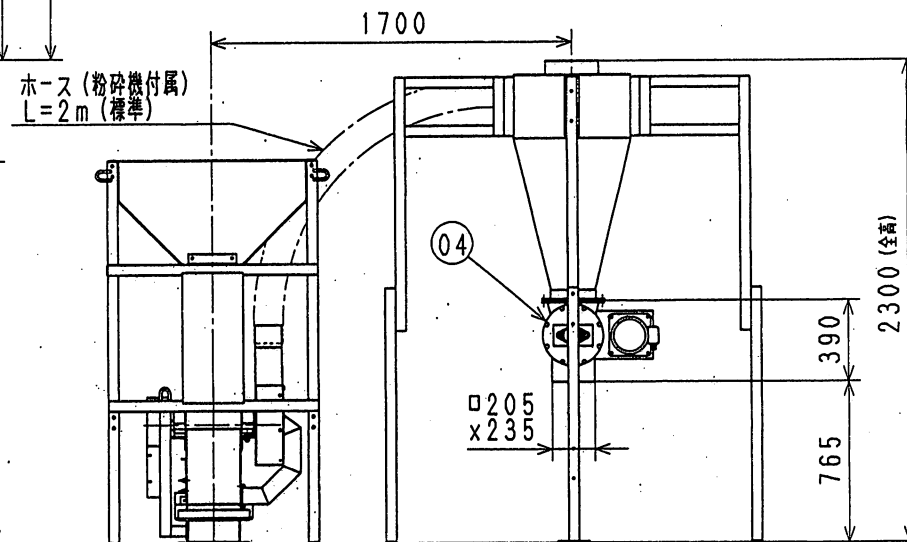
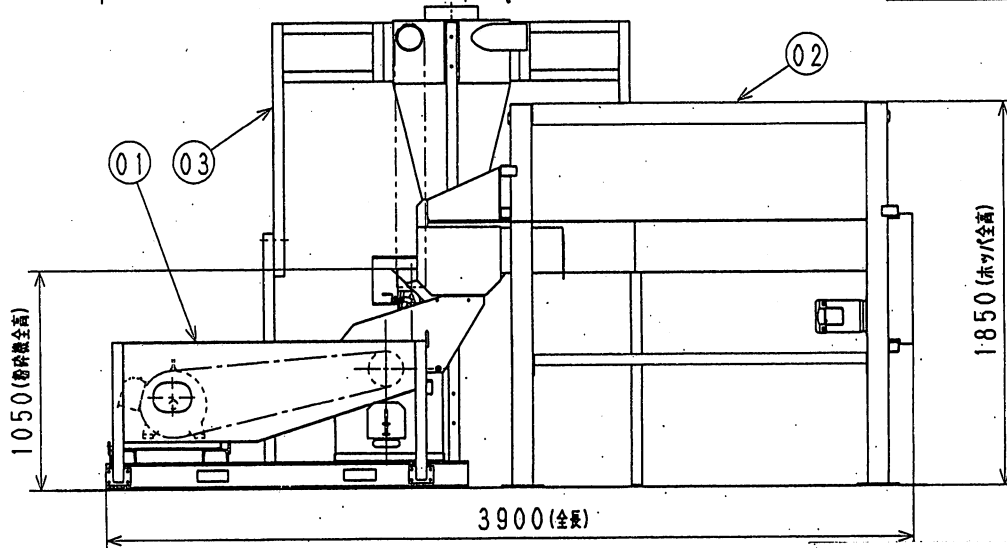
○粉砕方法 : ハンマー式

○粒度調整 : スクリーン交換式

○スクリーンサイズ : φ4mm x 2枚 (標準付属品)

○粉体分離方法 : サイクロン式 (ロータリバルブ付)

○粉塵抑制 : 噴霧 (要水道)



機種名	DHC-32MHS
部品名	もみがら粉砕機
	外観図
品番	51/84/30MHS/A

番号	品番	部品名	材質	個数	質量
01	DHC-82M	粉碎機		1	1010
02	DHC-82H	供給ホッパ		1	460
03	DHC-82S	サイクロン		1	250
04		ロータリバルブ (サイクロン付属)			
05					

もみがら粉碎機 (モータ駆動) 仕様

○駆動方法

- 粉碎機 : モータ 30kw 200V 3相 4極
- 供給ホッパ : モータ 1.5kw 200V 3相 4極 (インバータ変速)
- ロータリバルブ : モータ 1.5kw 200V 3相 4極

○粉碎量 (原料投入量)

もみがら粉碎時 : 8m³/時

○粉碎方法

: ハンマー式

○粒度調整

: スクリーン交換式

○スクリーンサイズ

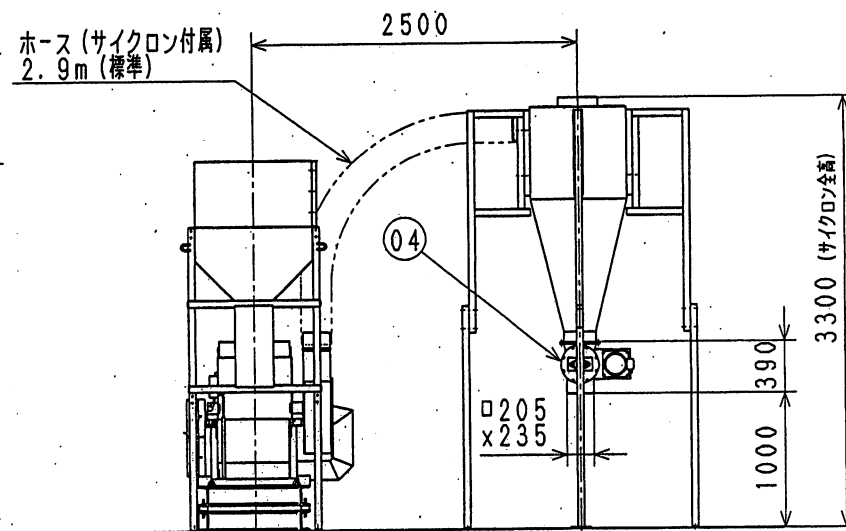
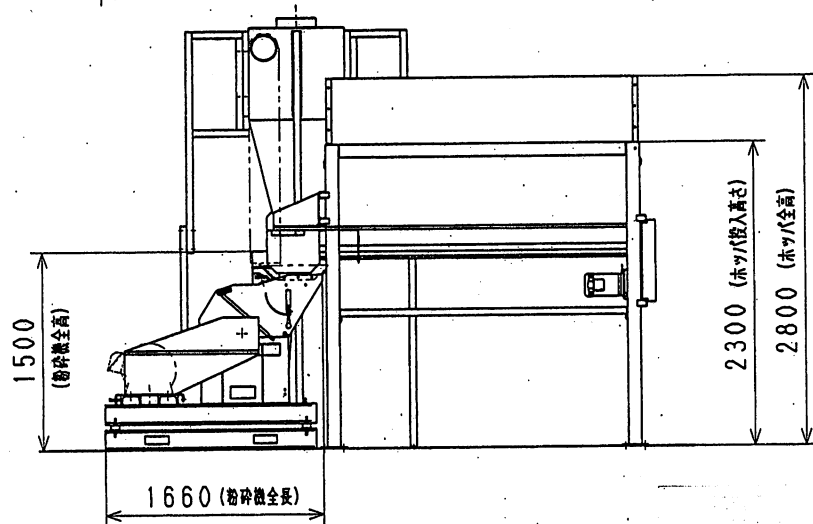
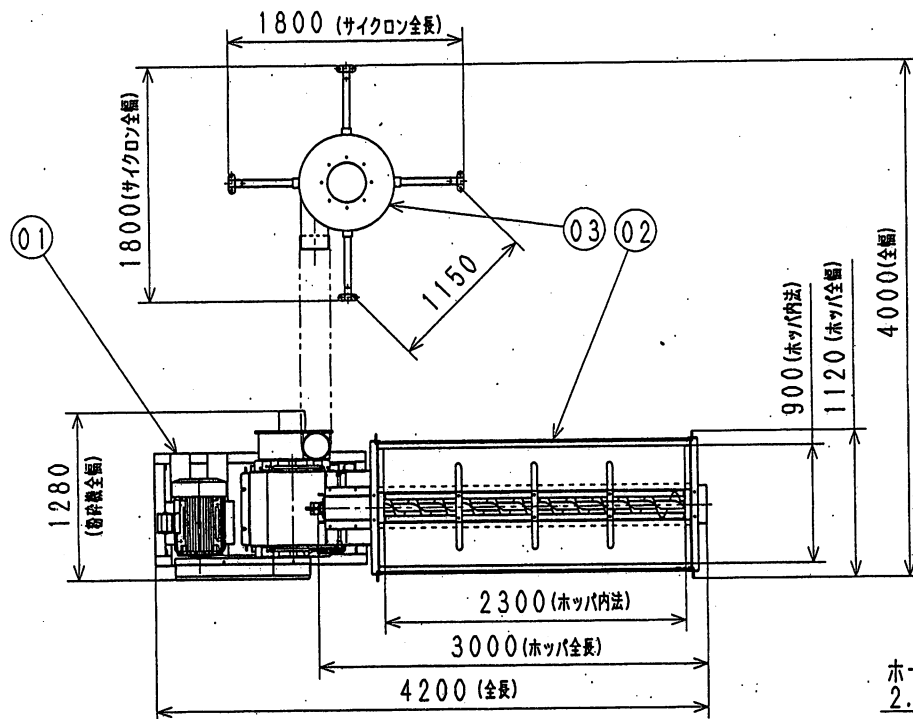
: φ4mm x 2枚 (標準付属品)

○粉体分離方法

: サイクロン式 (ロータリバルブ付)

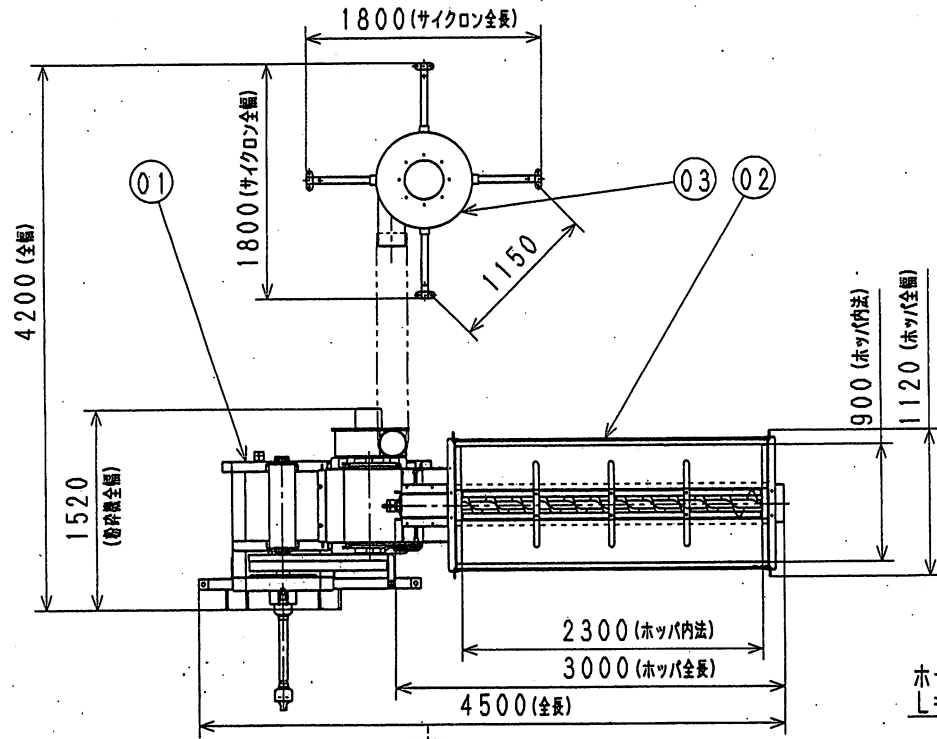
○粉塵抑制

: 噴霧 (要水道)



機種名	DHC-82MHS
部品名	もみがら粉碎機
品番	外観図
品番	5/1/8/5/3/0/M/H/S/△

番号	品番	部品名	材質	個数	質量
01	DHC-82T	粉碎機		1	710
02	DHC-82H	供給ホツパ		1	460
03	DHC-82S	サイクロン		1	250
04		ロータリバルブ (サイクロン付属)			
05		PTOシャフト (粉碎机付属)			



もみがら粉碎机仕様 (トラクタPTO駆動)

○駆動方法

粉碎机 : トラクタ 37kw (50PS) 以上
PTO回転速度 1000rpm

供給ホツパ : モータ 1.5kw 200V 3相 4極 (インバータ変速)

ロータリバルブ : モータ 1.5kw 200V 3相 4極

○粉碎量 (原料投入量)

もみがら粉碎時 : 8m³/時

○粉碎方法

: ハンマー式

○粒度調整

: スクリーン交換式

○スクリーンサイズ

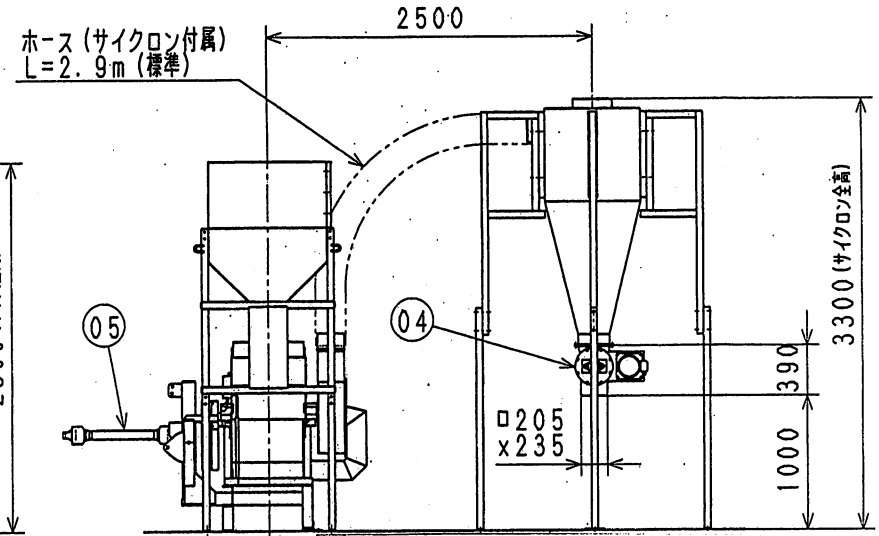
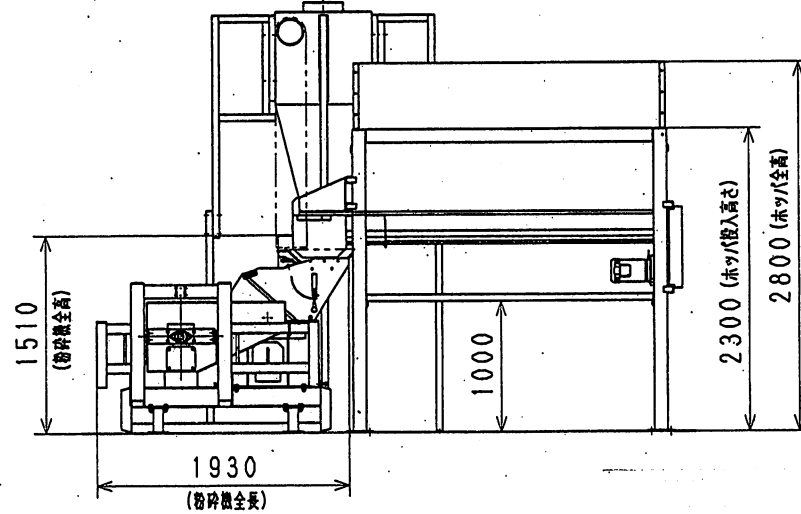
: φ4mm x 2枚 (標準付属品)

○粉体分離方法

: サイクロン式 (ロータリバルブ付)

○粉塵抑制

: 噴霧 (要水道)



機種名	DHC-82THS
部品名	もみがら粉碎机 外観図
品番	5/1/8/5/3/0/THS/△