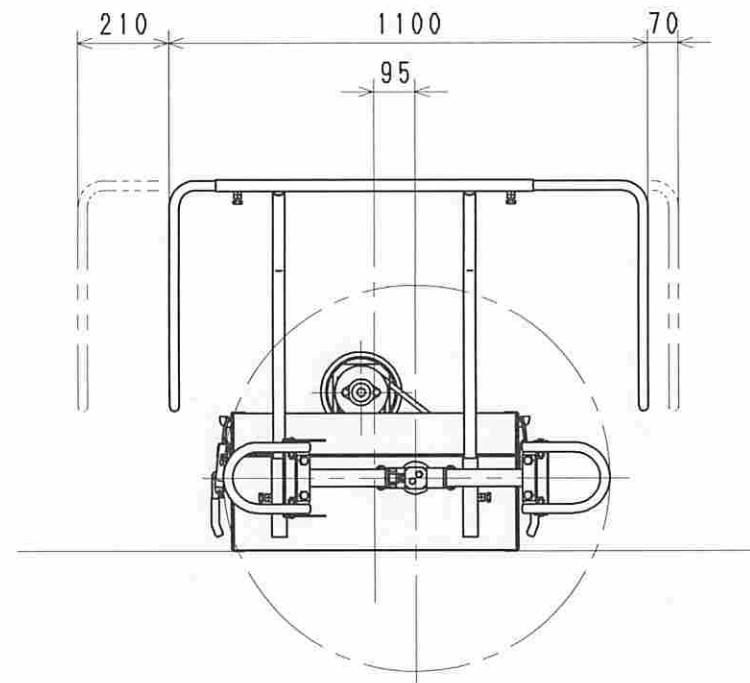
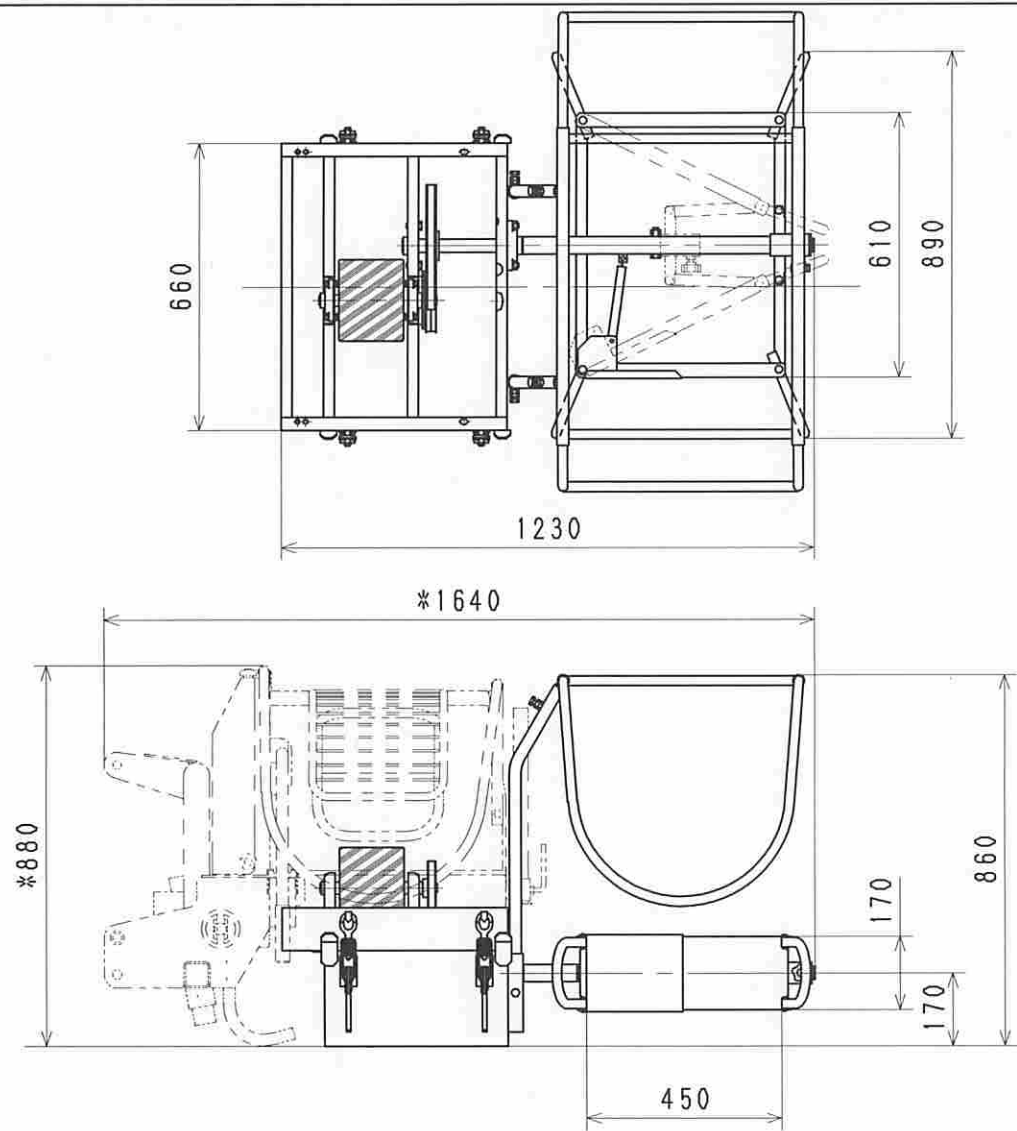


DR-101N
 マルチはぎ機
 外観図
 3174300000

DT, PRO



注) *印寸法はDR-101Nに装着した場合の寸法である。

DR-W1N
マルチ巻取りアタッチメント
外観図

3175300000