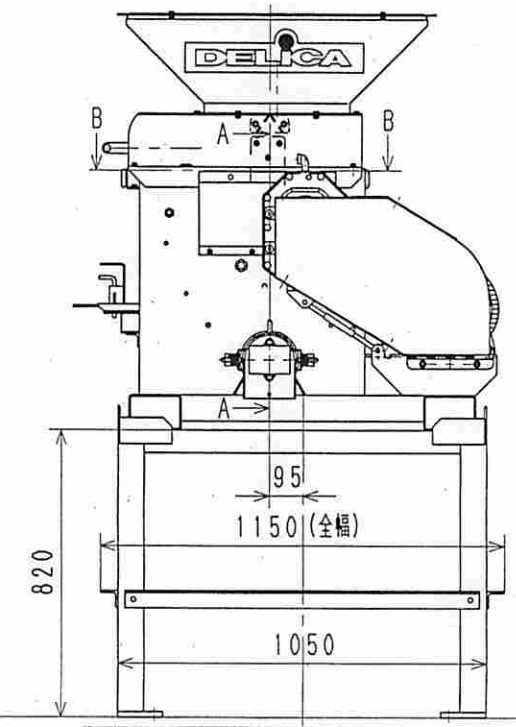
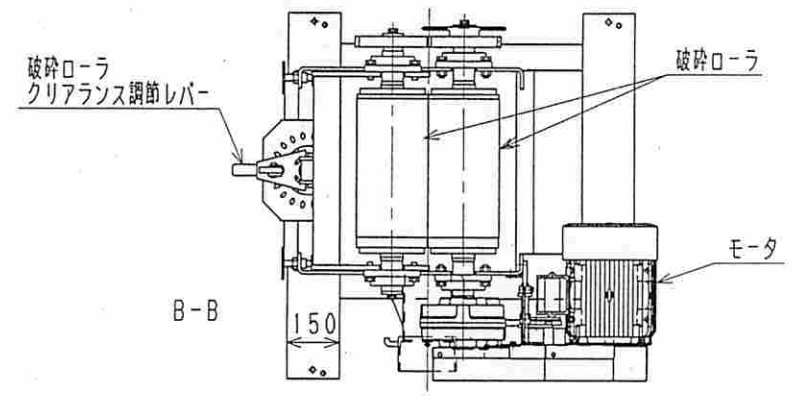
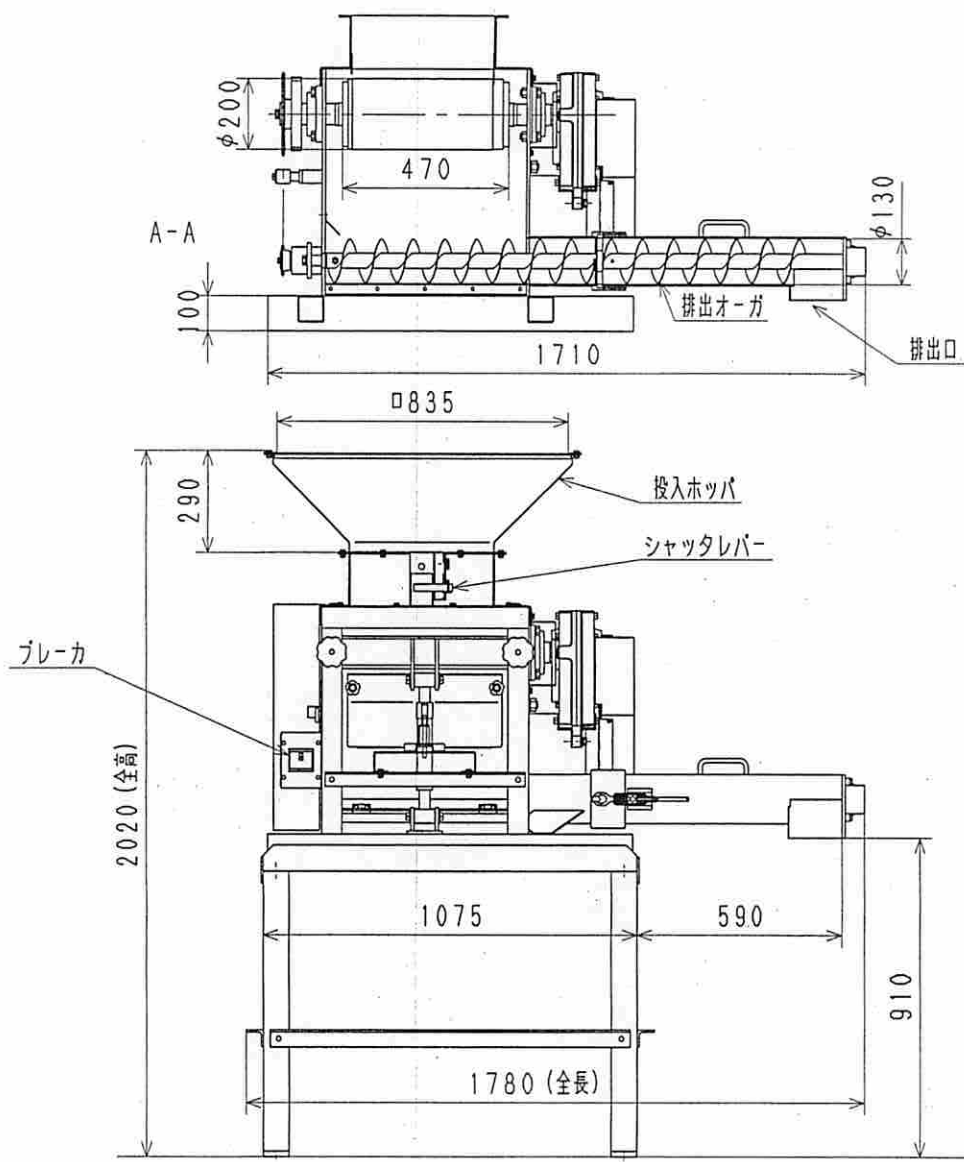


機種名	DHC-4030M
部品名	飼料米破砕機 外観図
品番	5/1/8/2/3/0/0/0/M/△



機種名	DHC-4110M
部品名	飼料米破碎機 外観図
品番	5/18/3/3/0/0/0/M/△

DT. PRO

