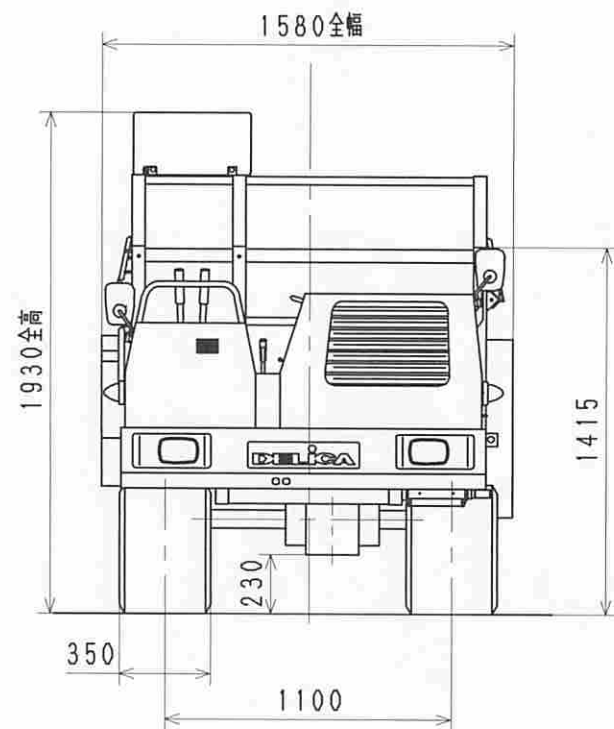
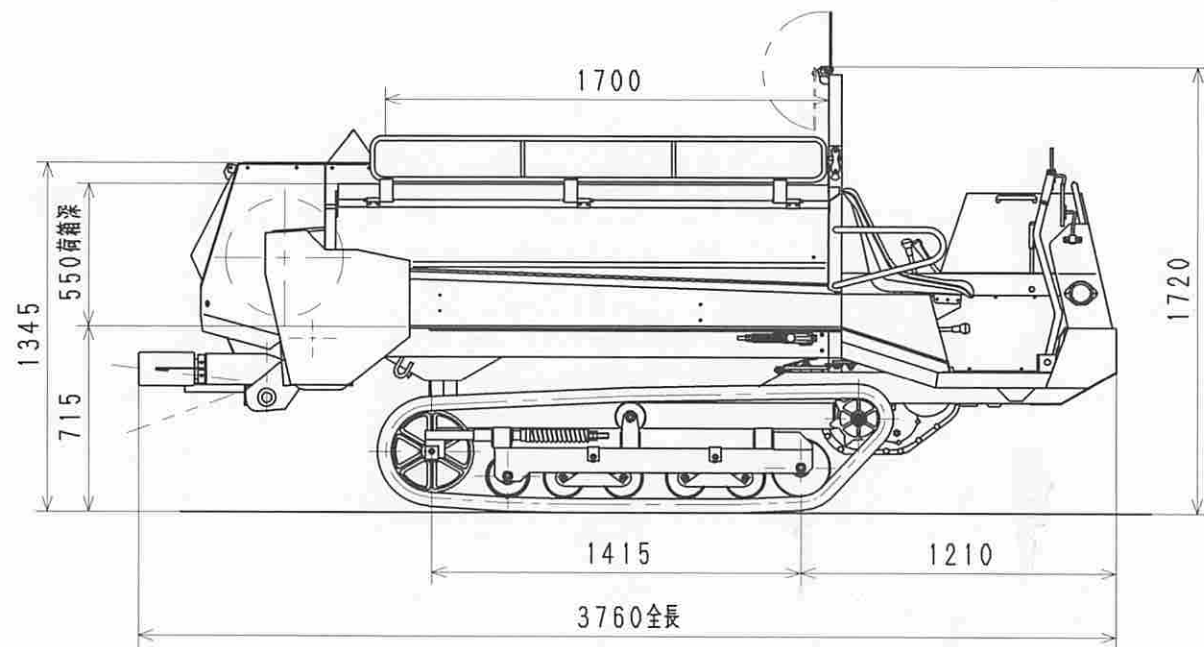
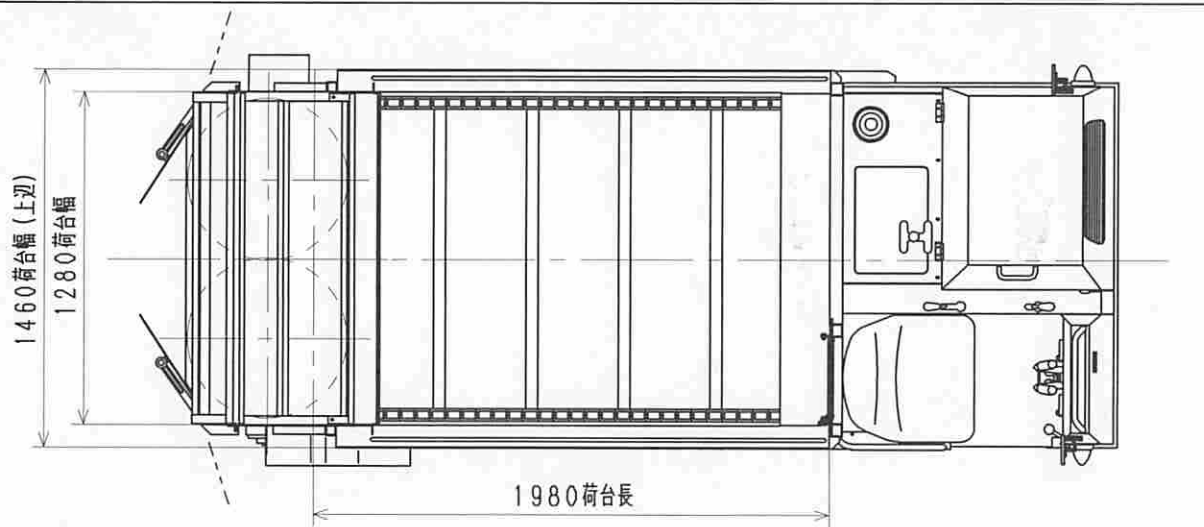


DAM, PRO

DAM-101SN
 自走マニアスプレッタ
 外観図
 1443300000

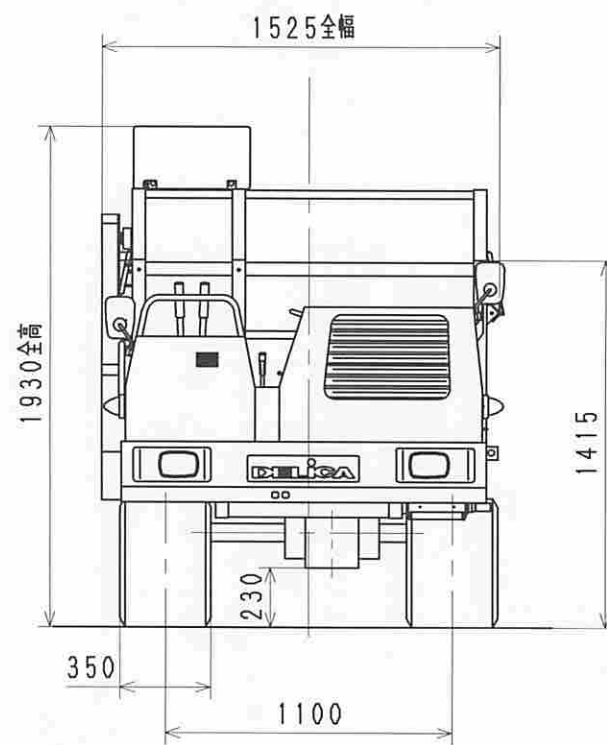
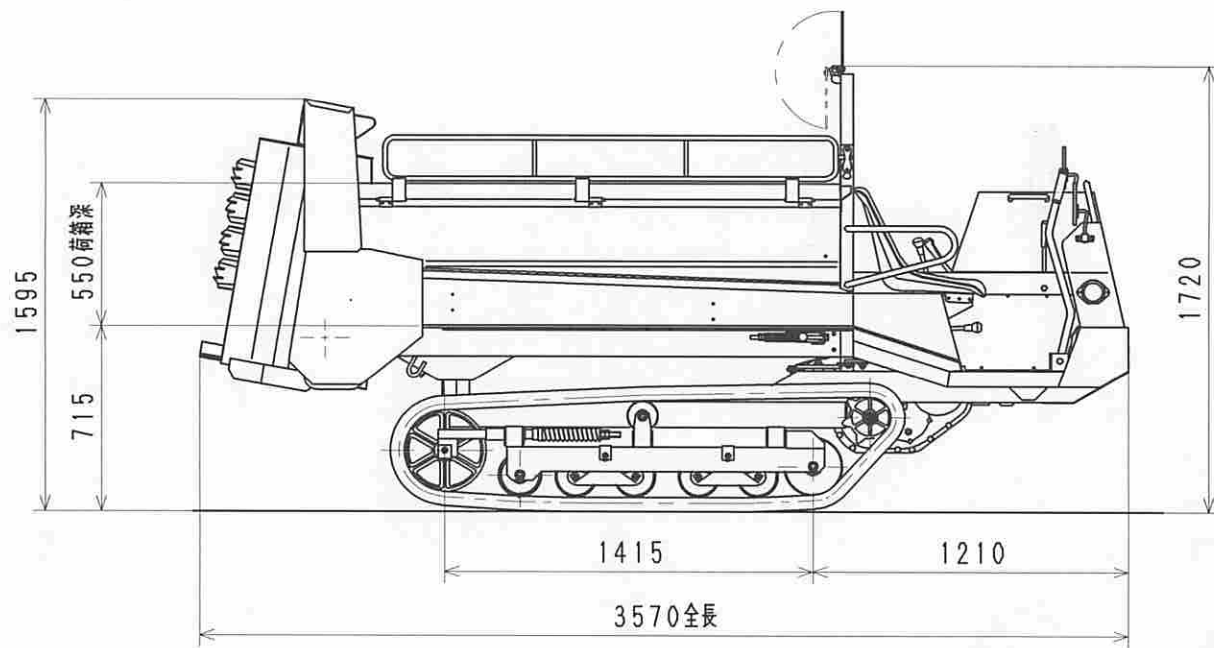
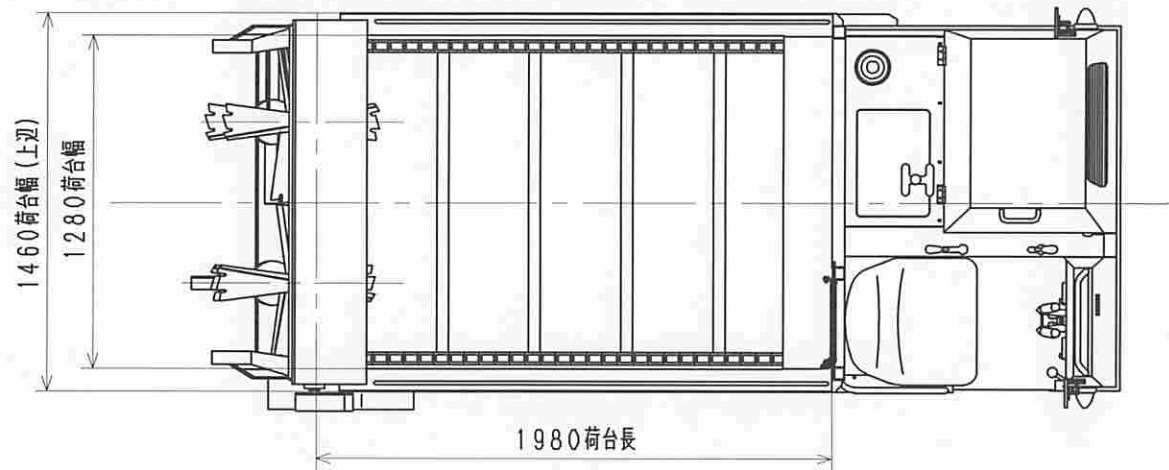


DAM, PRO

注) 本図はスーパービータ仕様を示す。(DAM-130N + DAM-17SN)

DAM-130SN
 自走マニアスプレッタ
 外観図

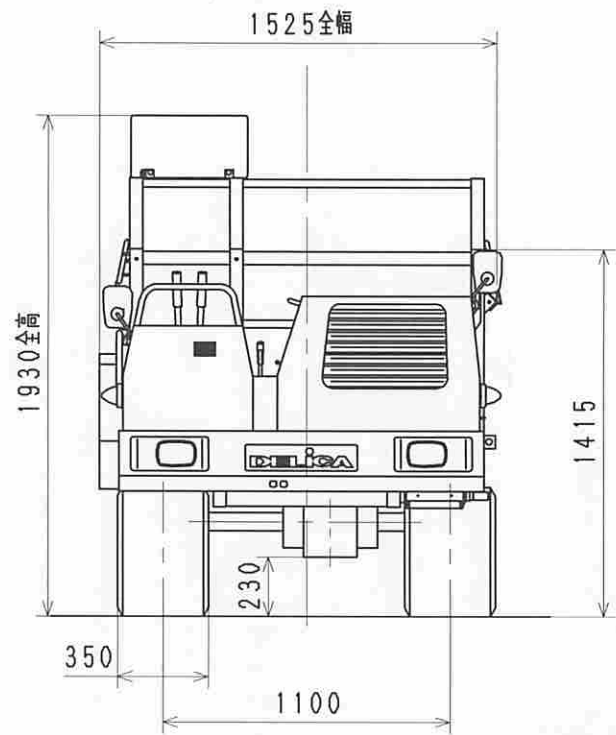
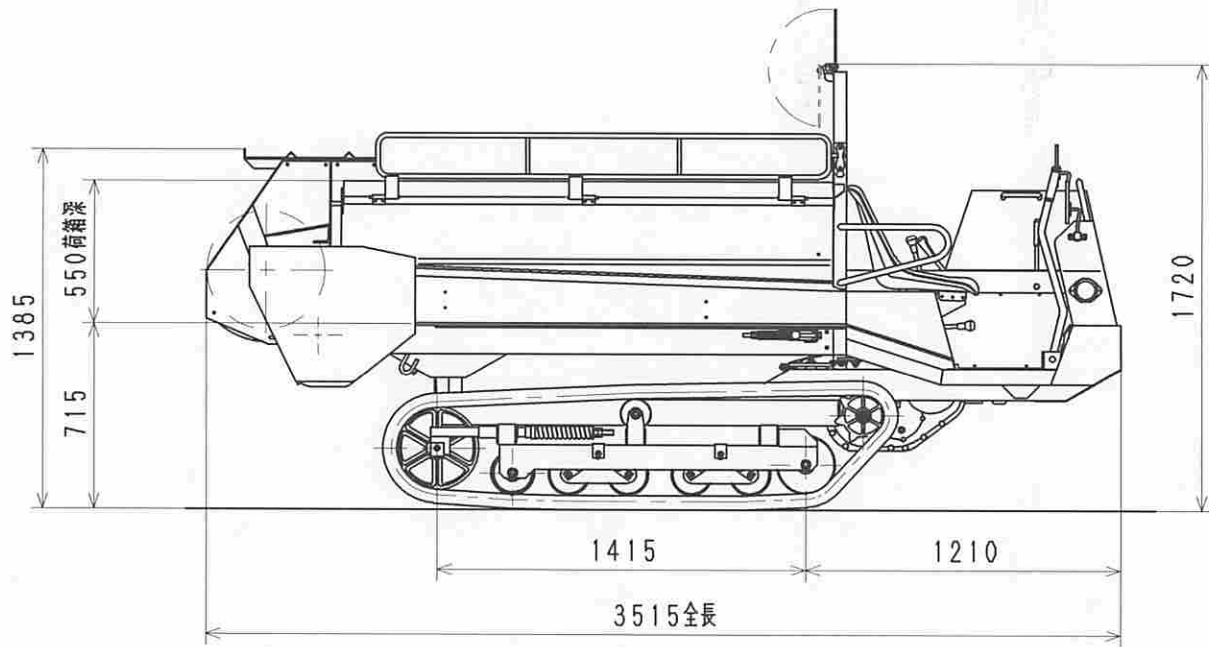
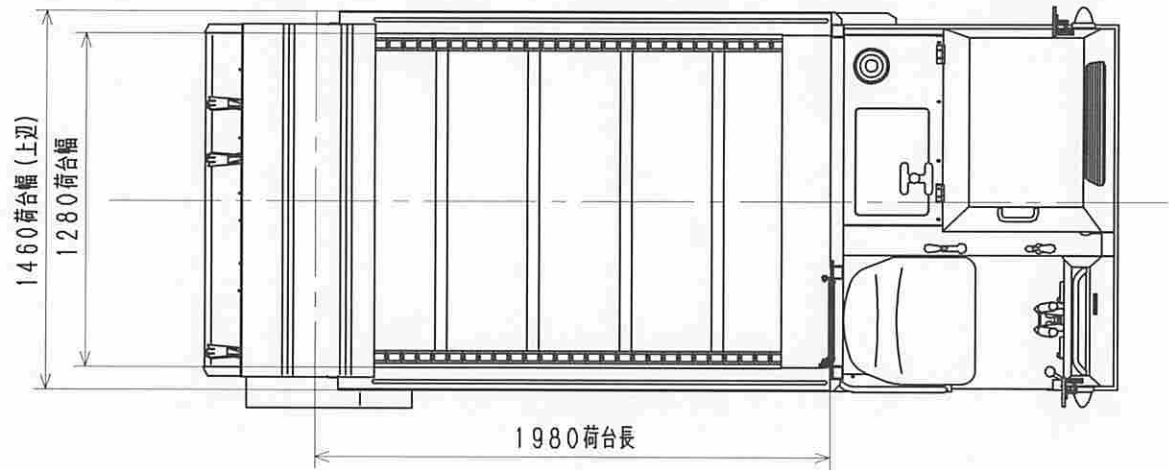
1446300000S



注) 本図はタテビータ仕様を示す。(DAM-130N + DAM-17TN)

DAM-130TN
 自走マニアスプレッタ
 外観図

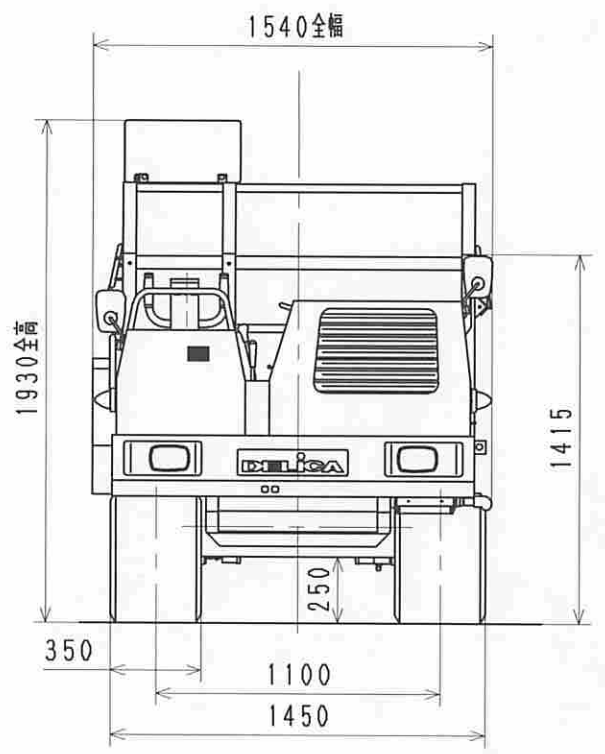
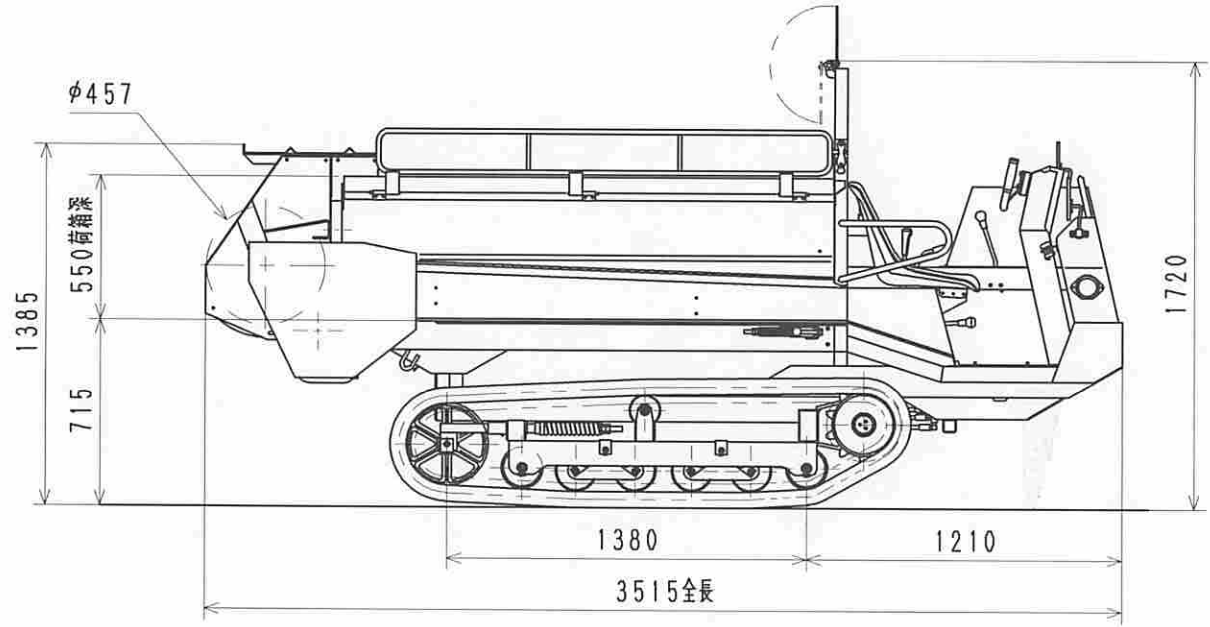
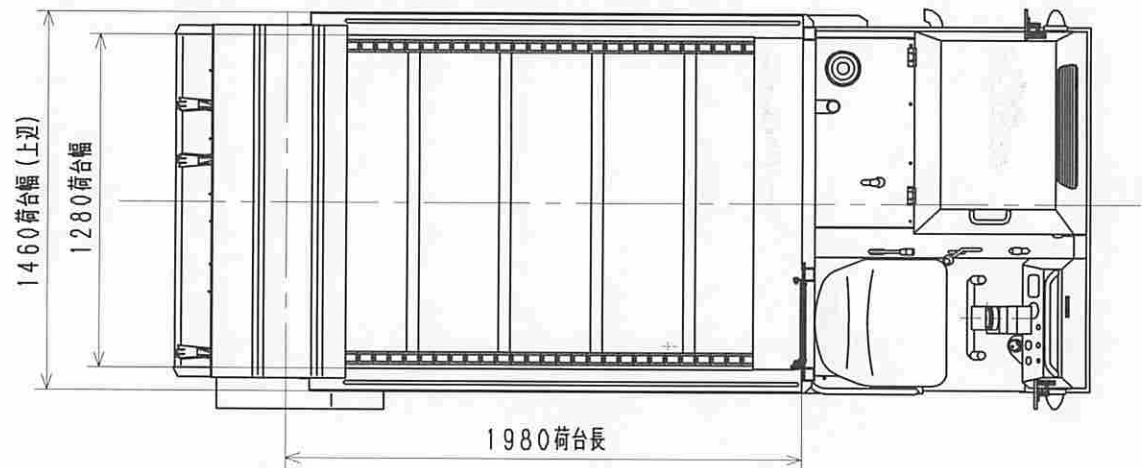
1446300000T



注) 本図はヨコビータ仕様を示す。(DAM-130N + DAM-17YN)

DAM-130YN
自走マニアスプレッダ
外観図

1446300000Y

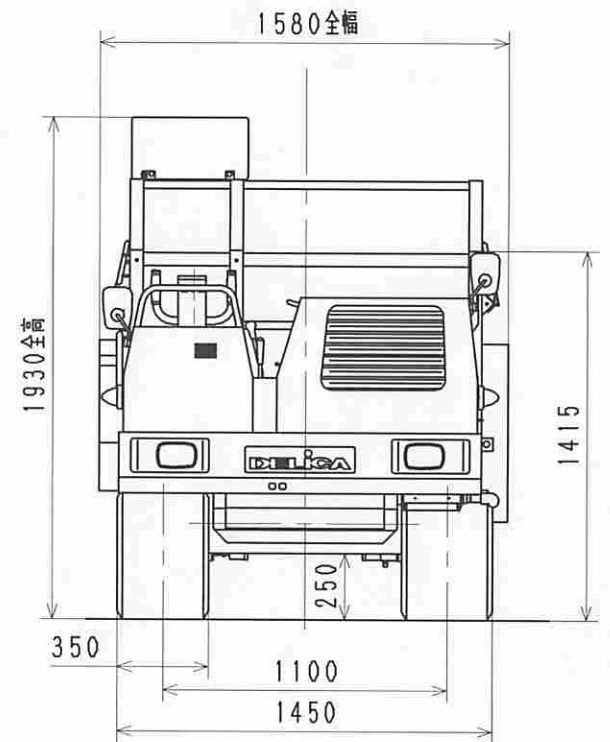
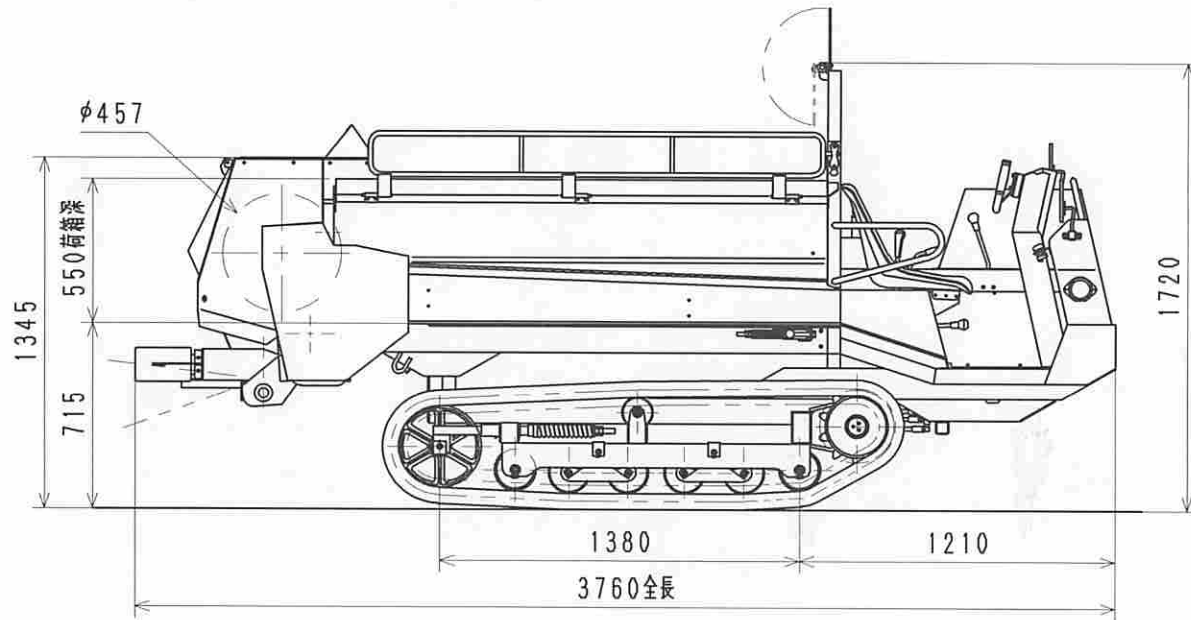
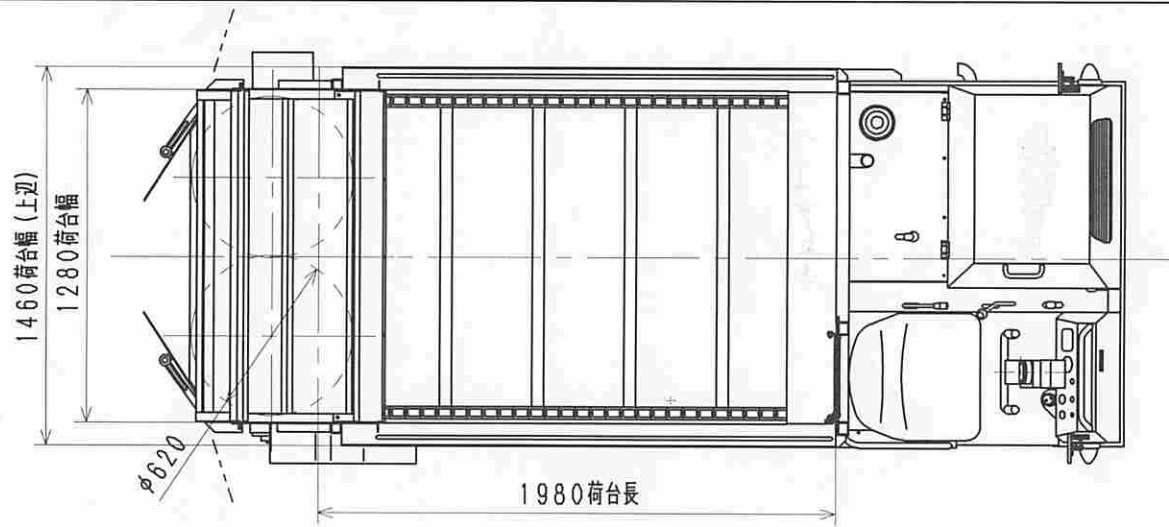


DAM, PRO

注) 本図はヨコビ-タ仕様を示す。(DAM-135N + DAM-17YN)

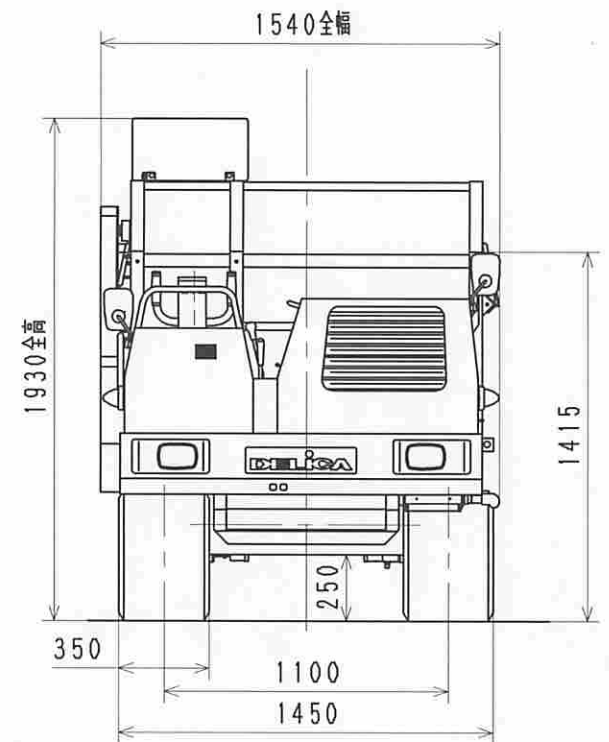
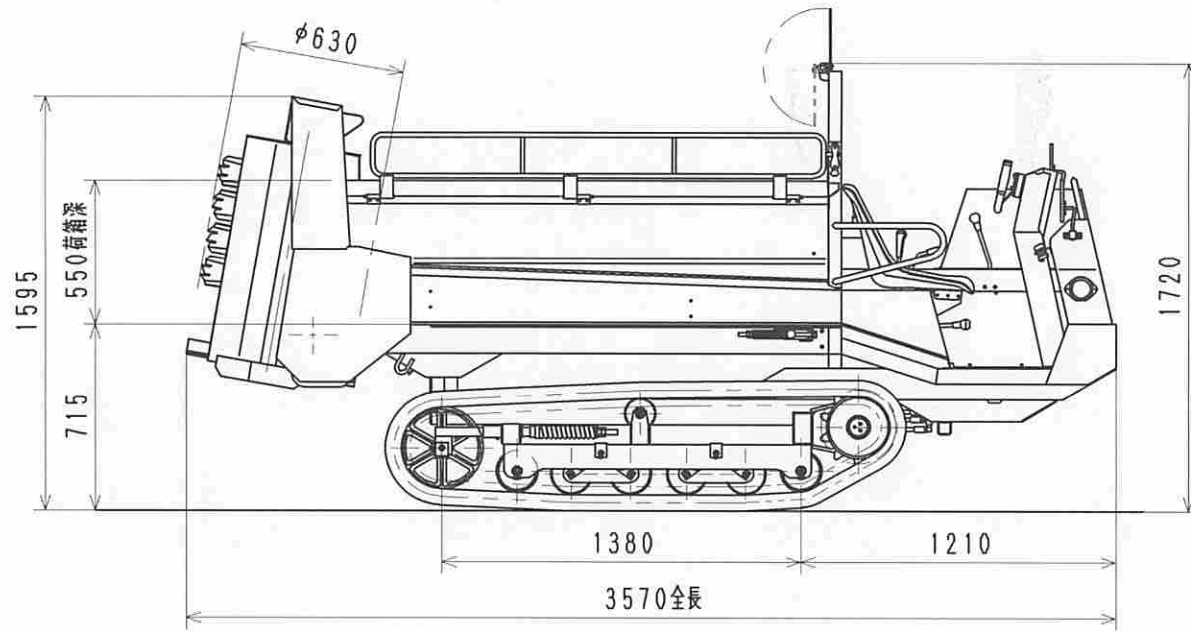
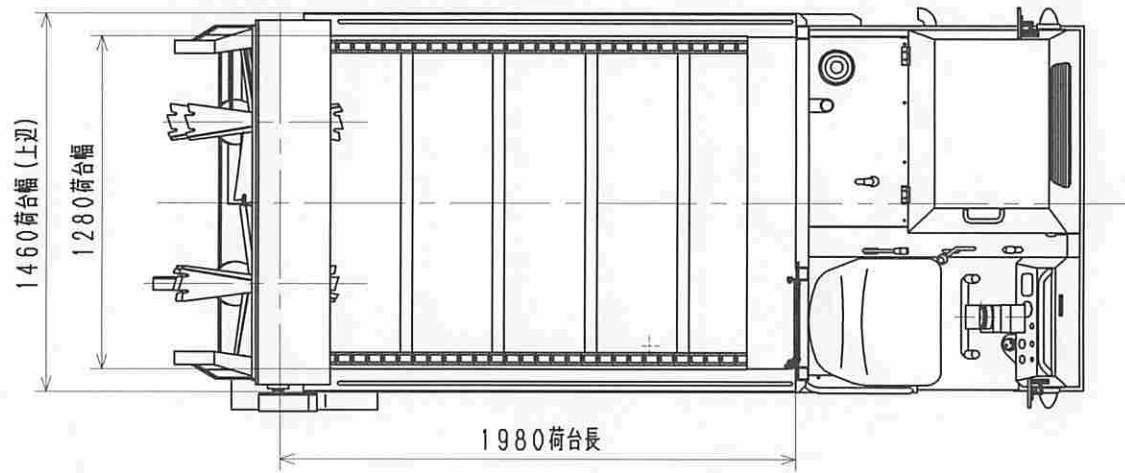
DAM-135YN
自走マニアスプレッタ
外観図

1448300000Y



注) 本図はスーパービータ仕様を示す。(DAM-135N + DAM-17SN)

DAM-135SN
自走マニアスプレッタ
外観図

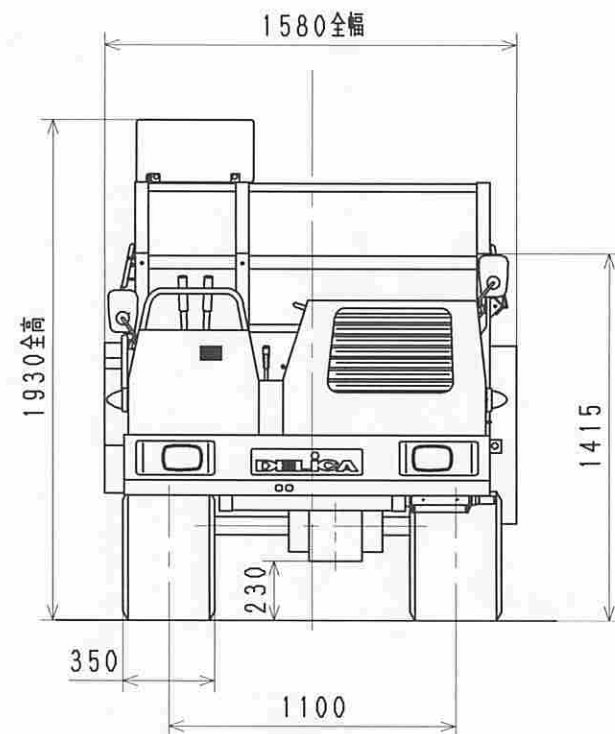
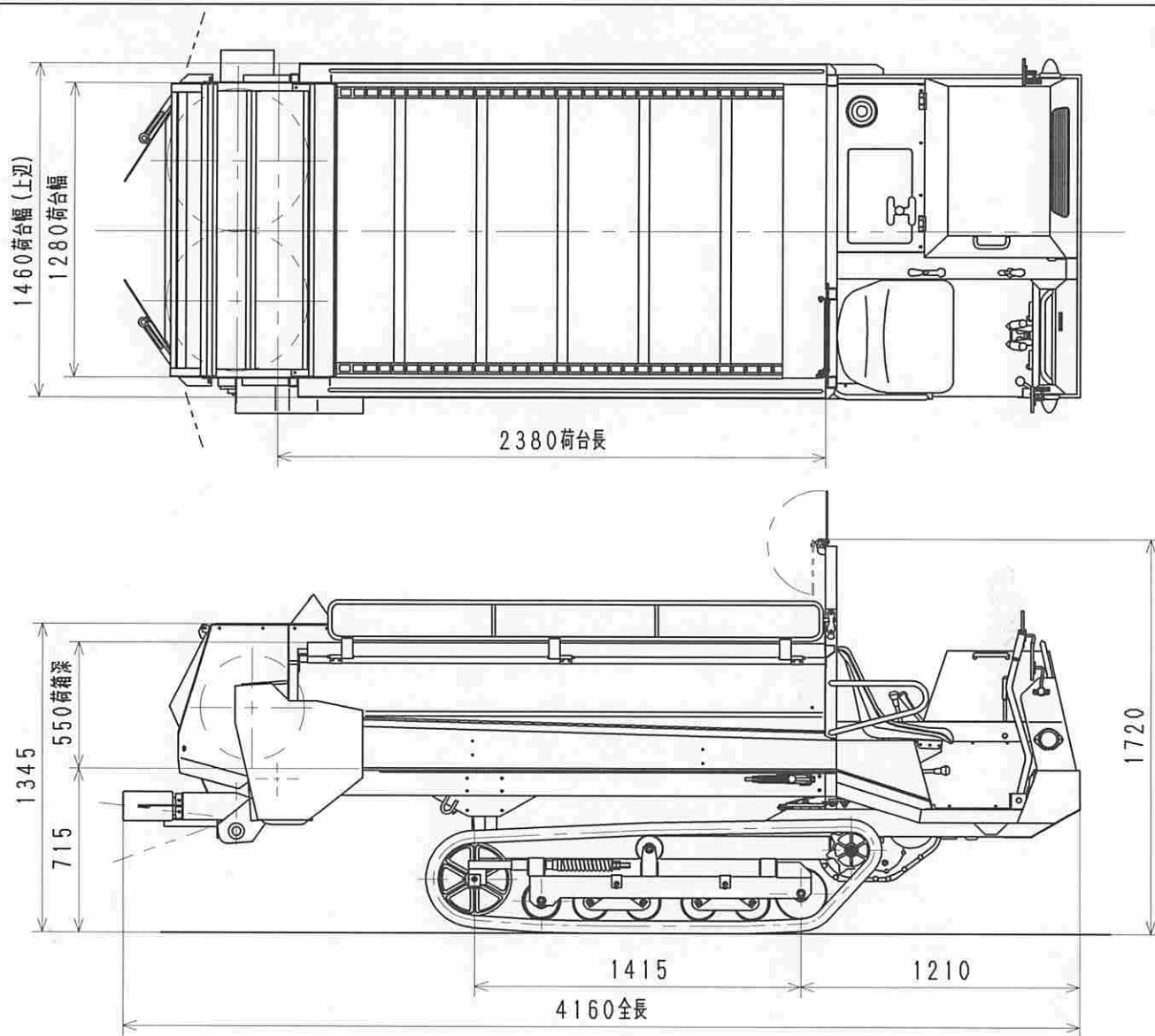


DAM. PRO

注) 本図はタテビータ仕様を示す。(DAM-135N + DAM-17TN)

DAM-135TN
自走マニアスプレッタ
外観図

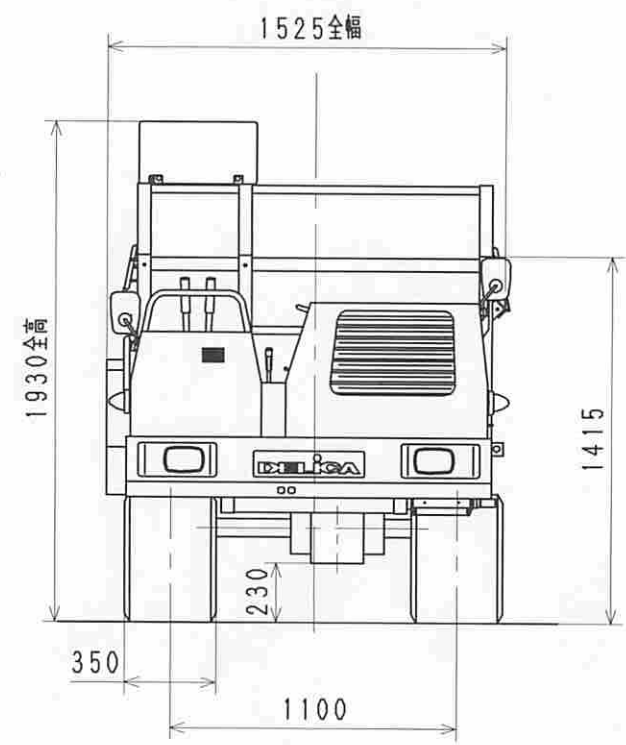
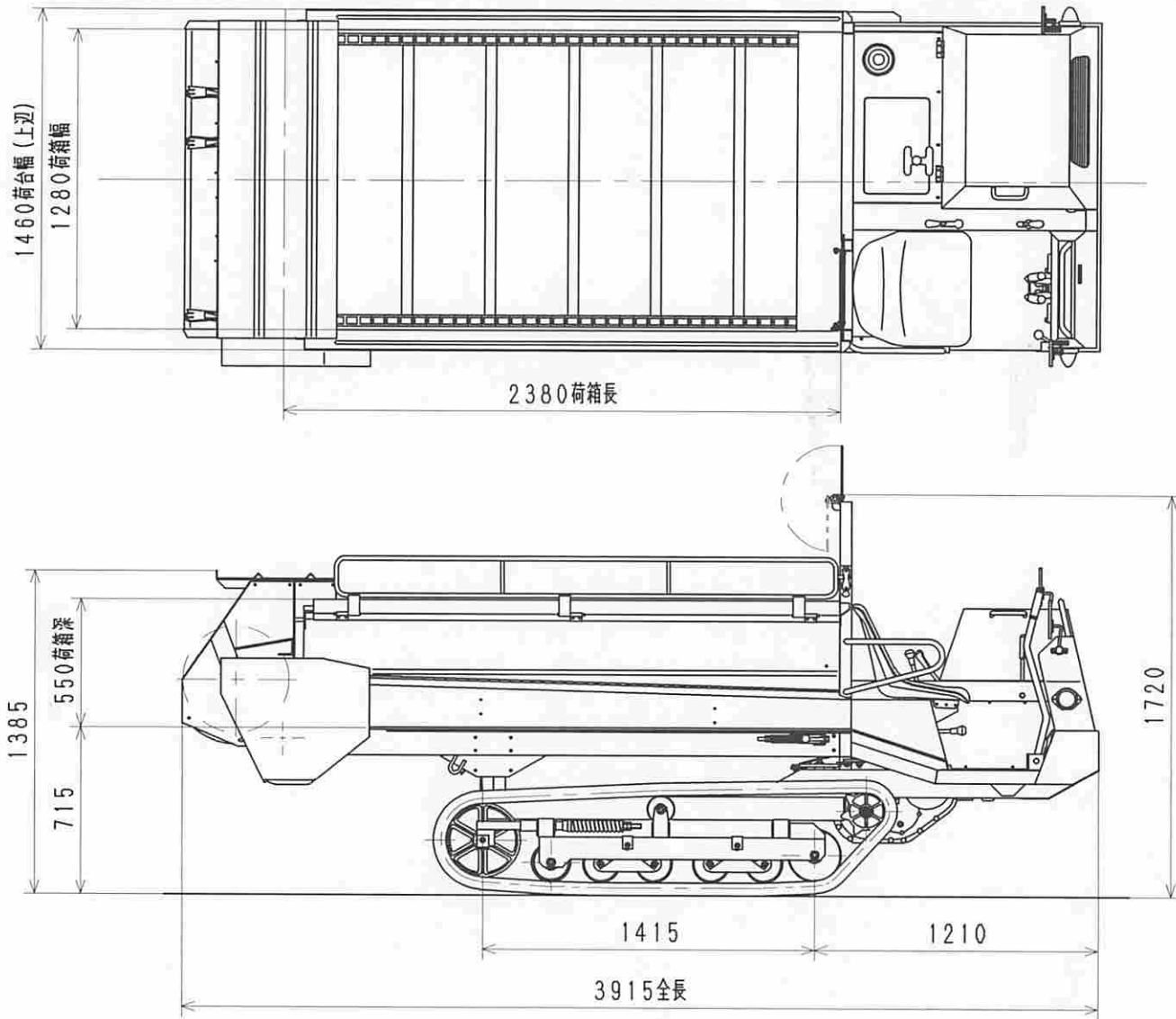
1448300000T



注) 本図はスーパービータ仕様を示す。(DAM-180N + DAM-17SN)

DAM-180SN
 自走マニアスプレッダ
 外観図

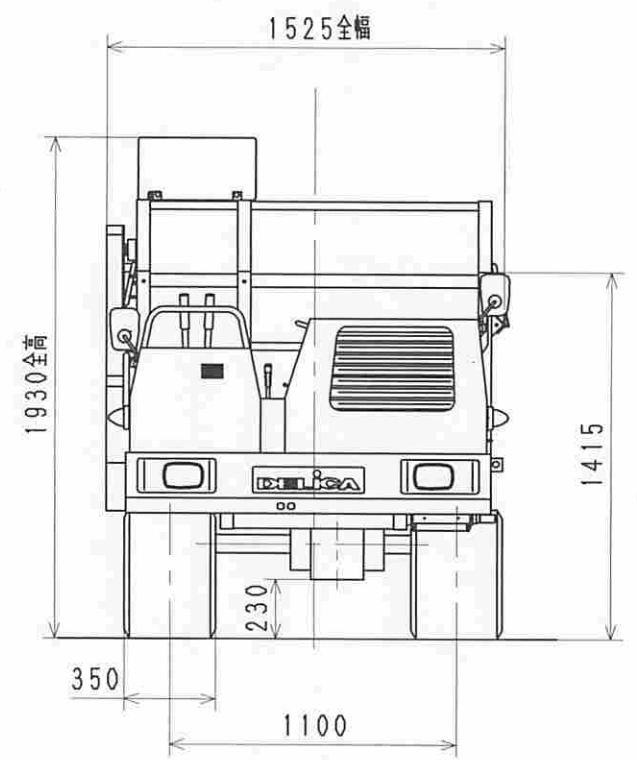
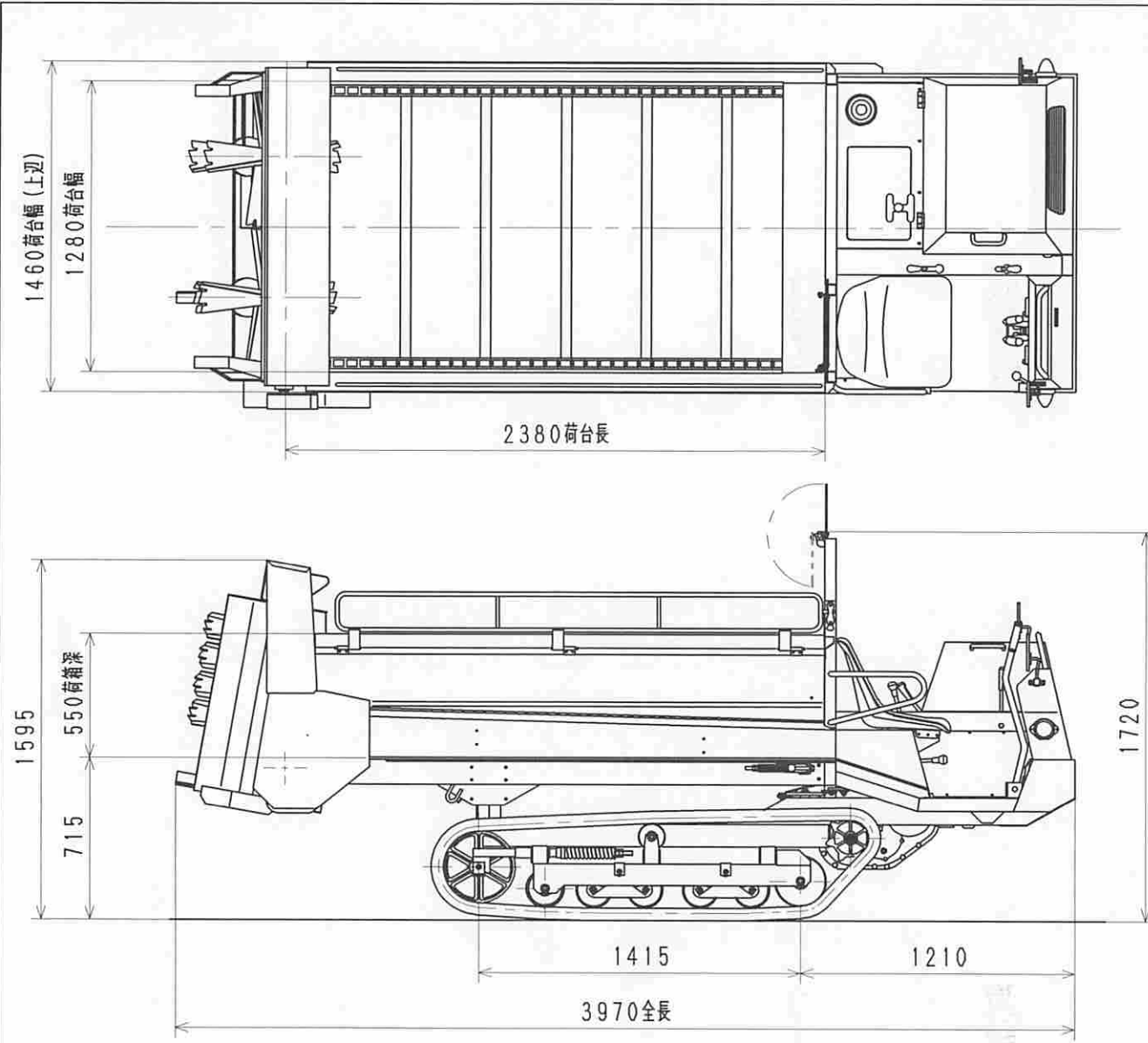
1447300000S



注) 本図はヨコビータ仕様を示す。(DAM-180N + DAM-17YN)

DAM-180YN
自走マニアスプレッタ
外観図

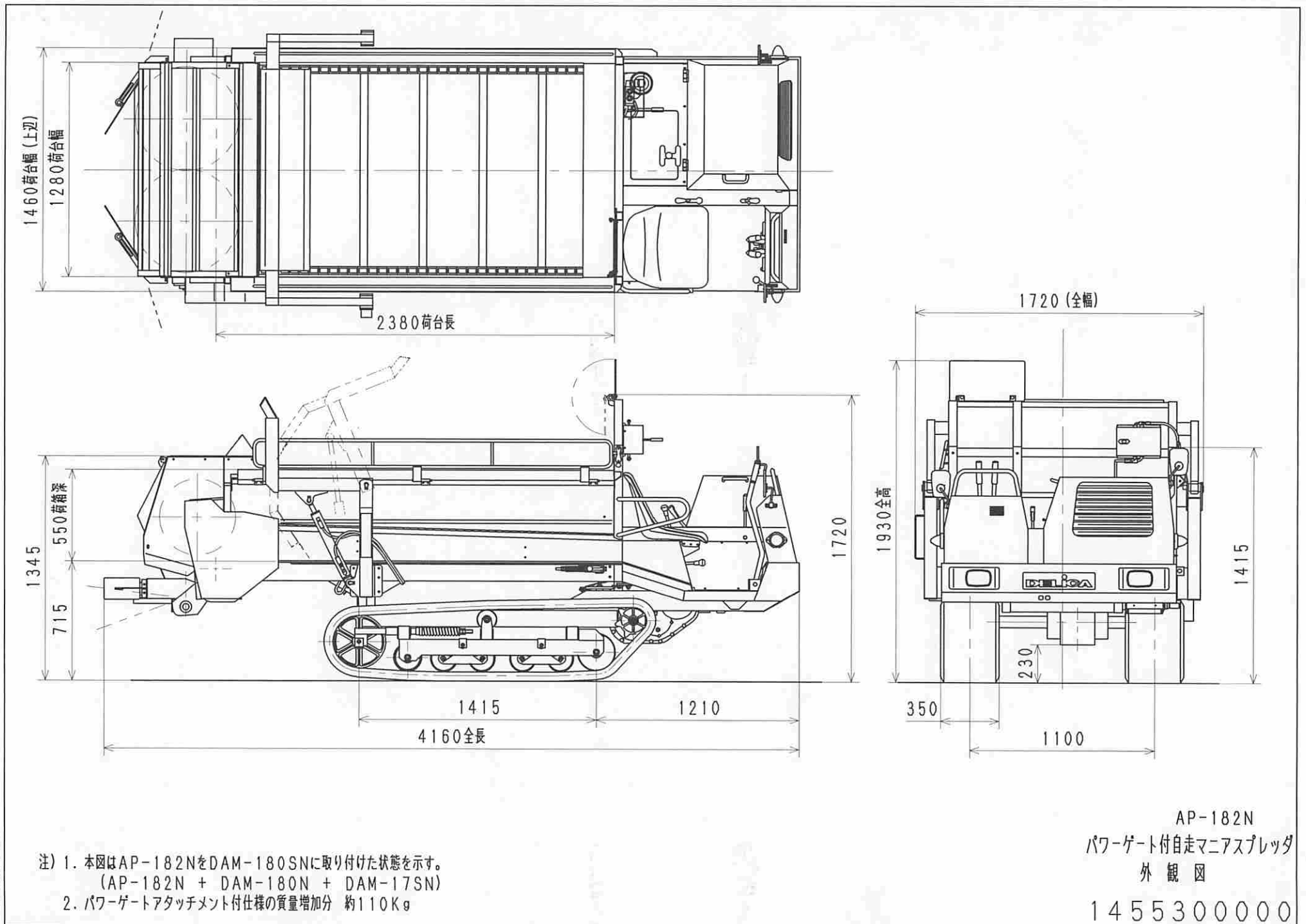
1447300000Y

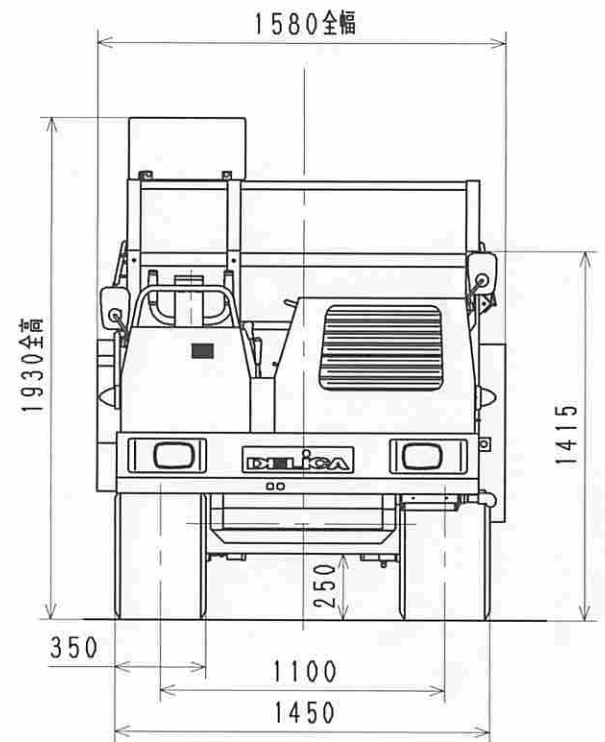
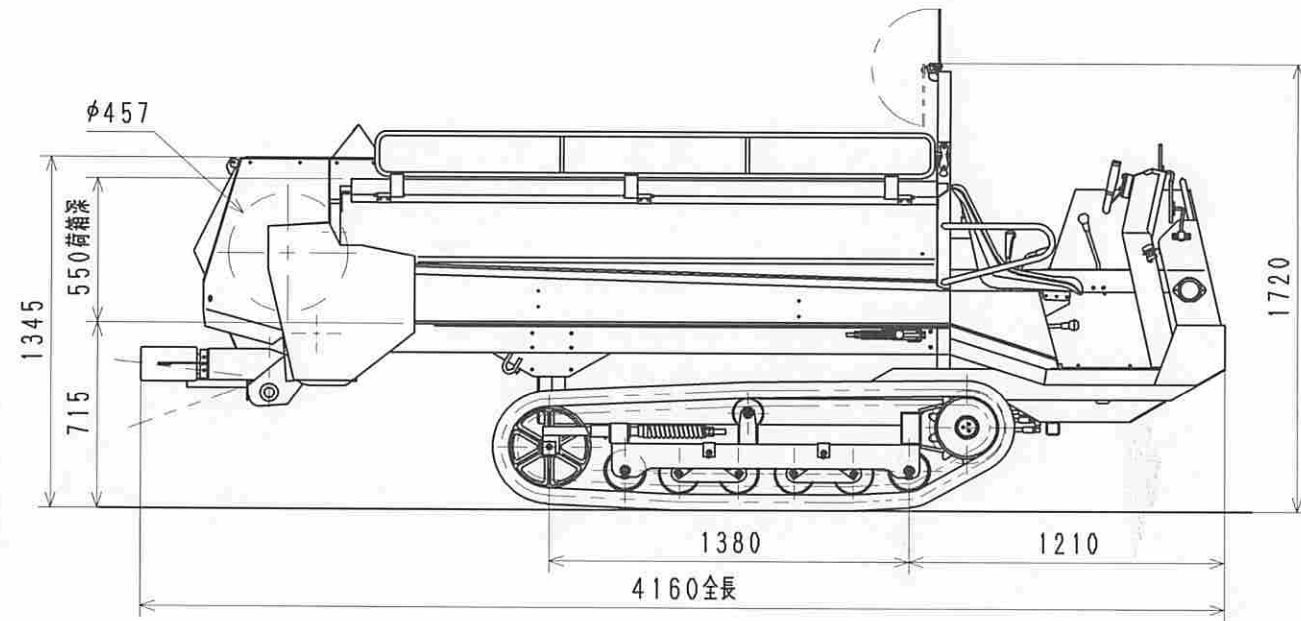
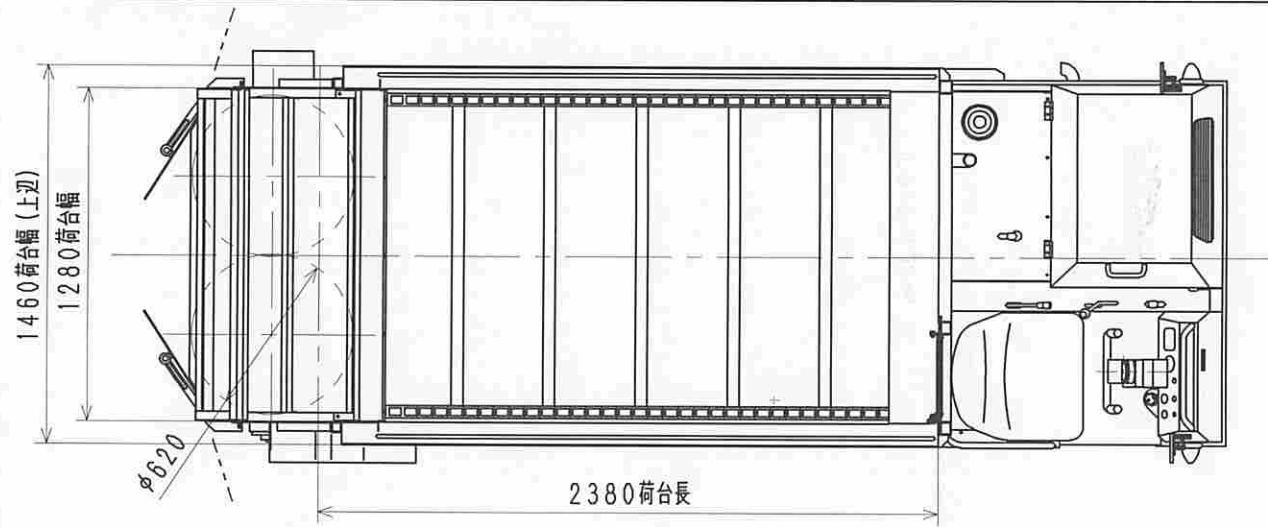


注) 本図はタテビータ仕様を示す。(DAM-180N + DAM-17TN)

DAM-180TN
自走マニアスプレッタ
外観図

1447300000T



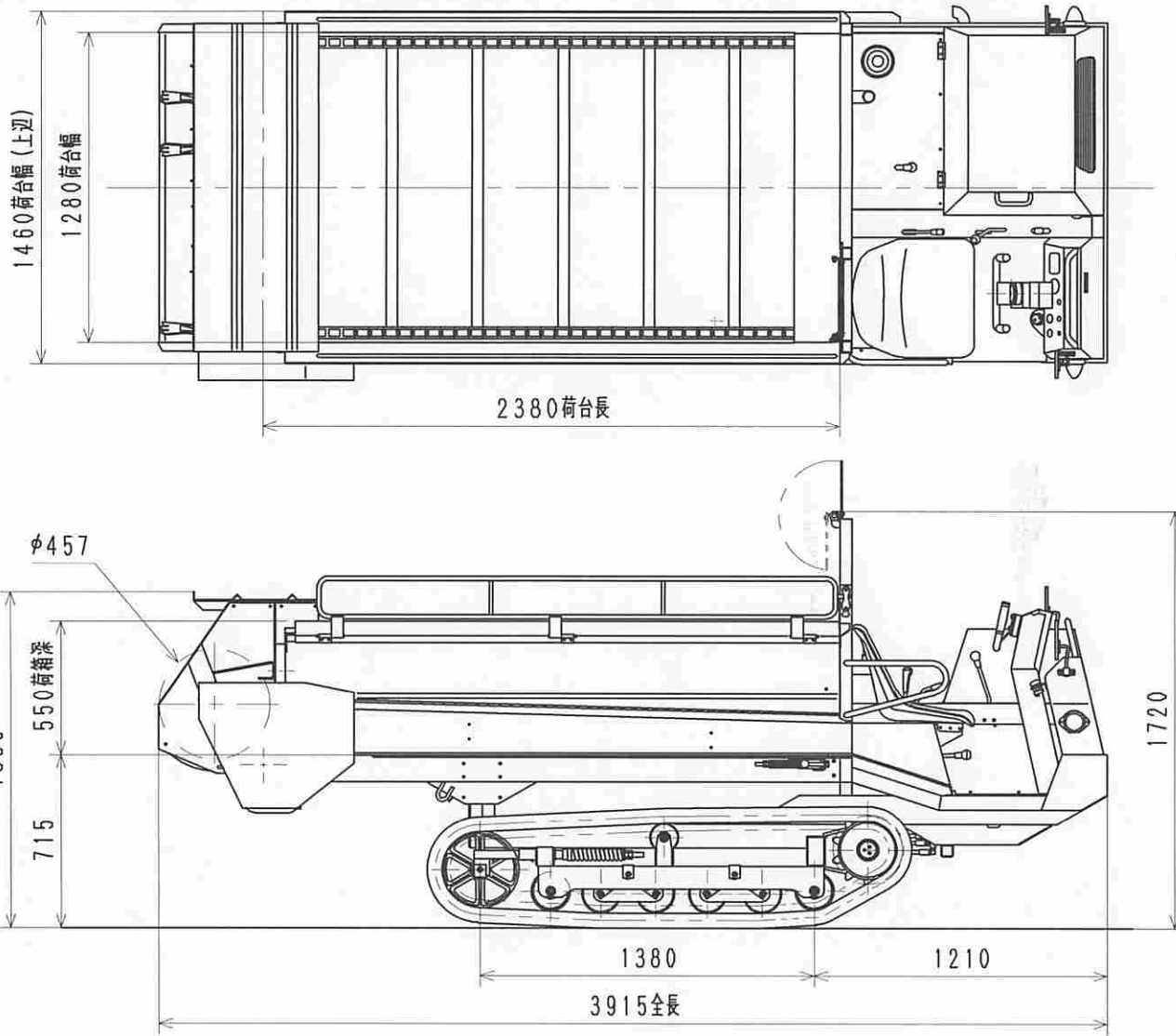


DAM, PRO

注) 本図はスーパービータ仕様を示す。(DAM-185N + DAM-17SN)

DAM-185SN
自走マニアスプレッタ
外観図

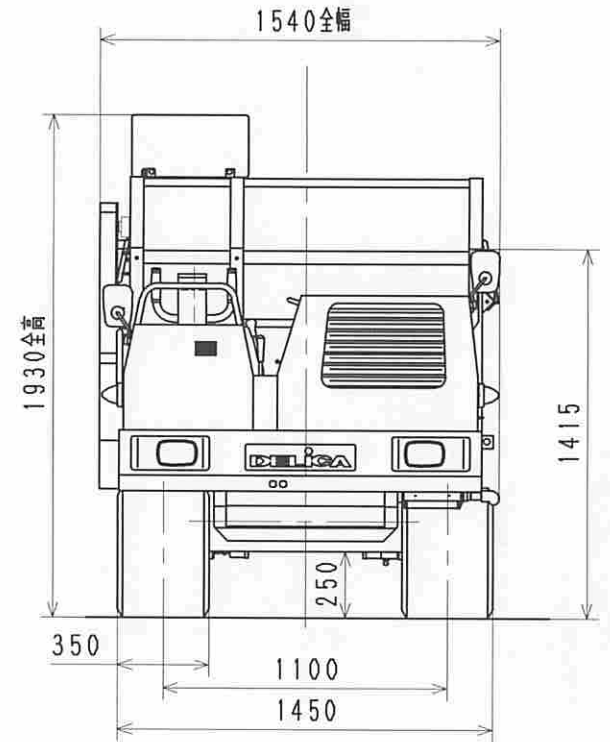
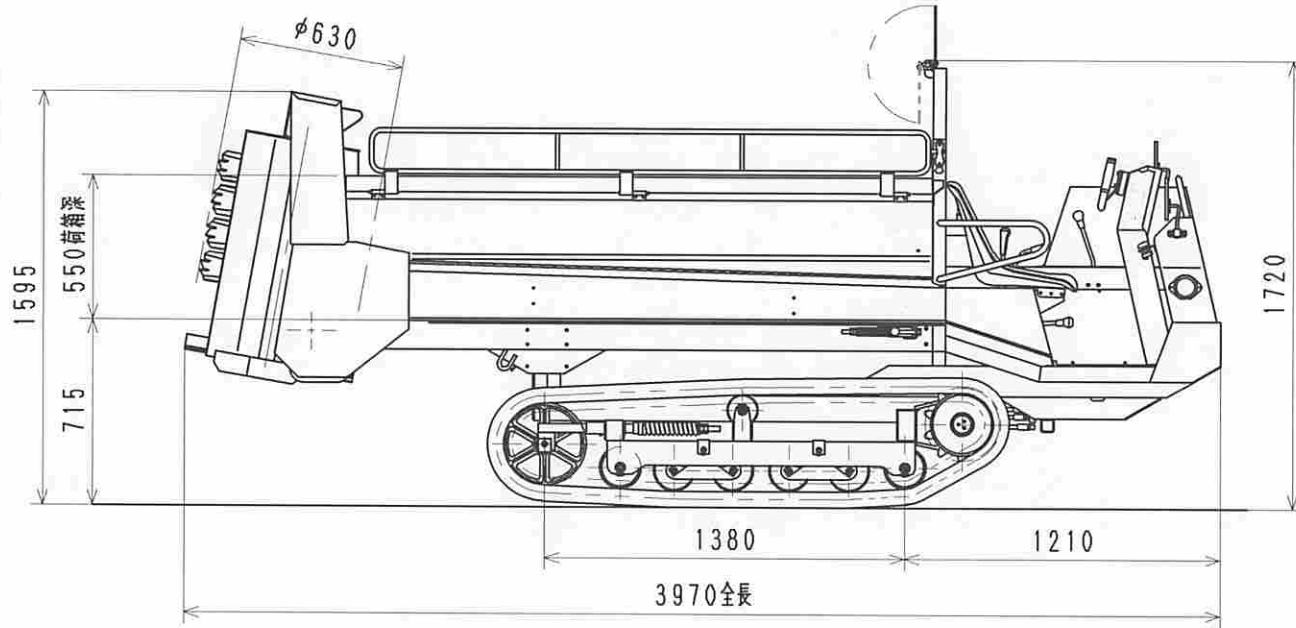
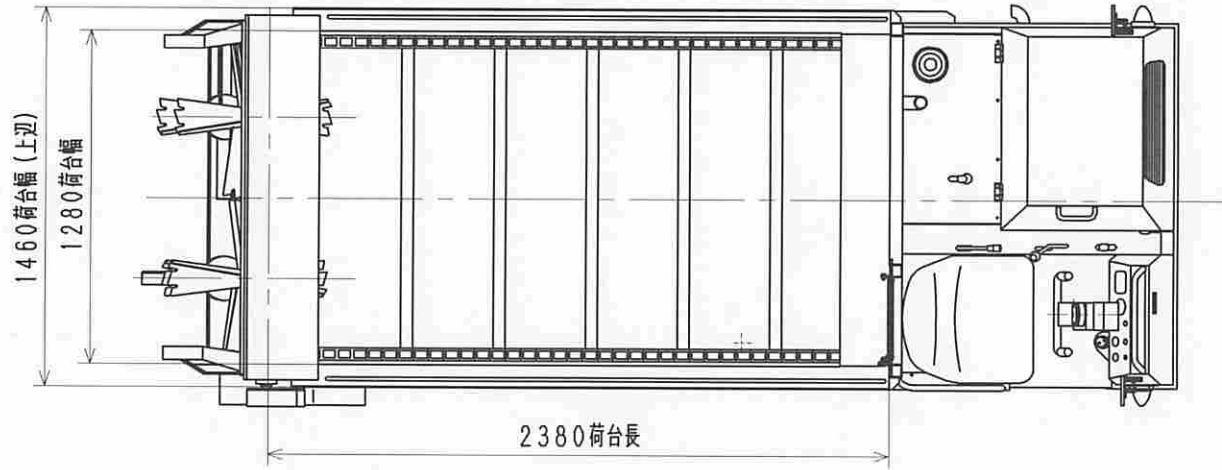
1449300000S



注) 本図はヨコビータ仕様を示す。(DAM-185N + DAM-17YN)

DAM-185YN
 自走マニアスプレッダ
 外観図

1449300000Y

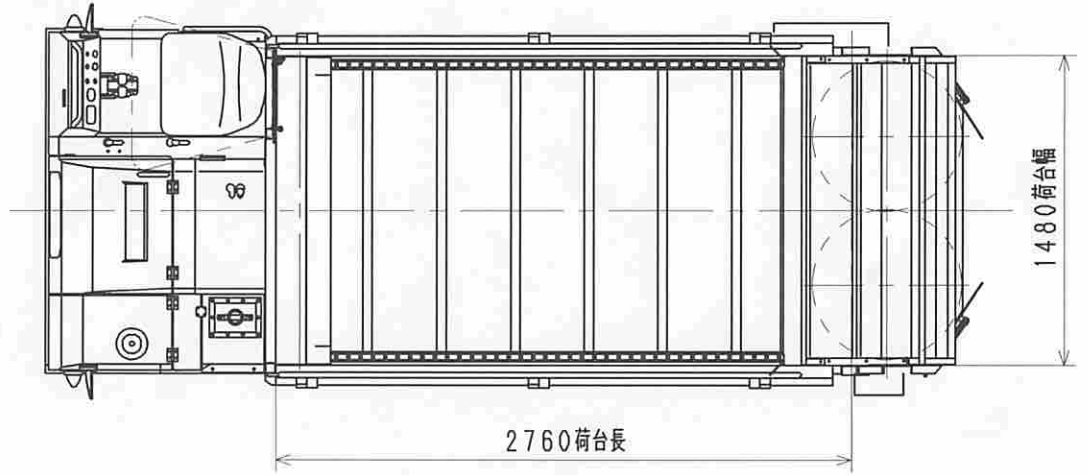
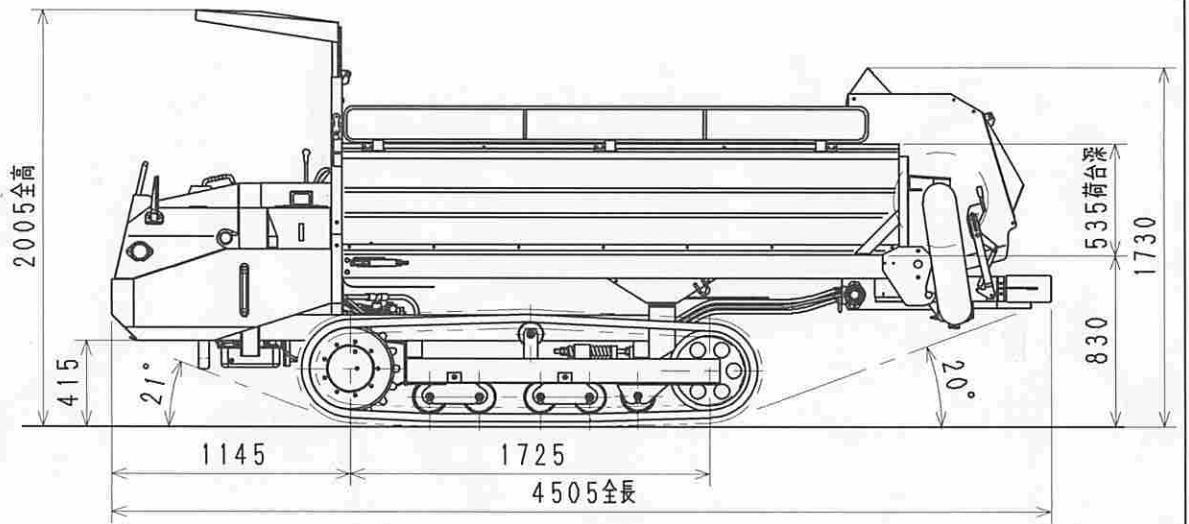
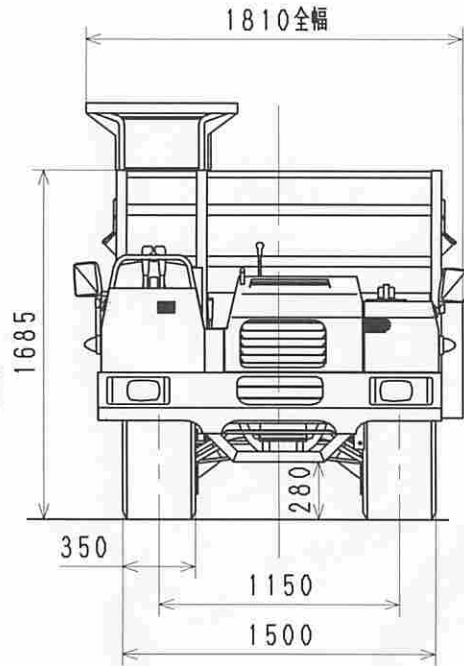
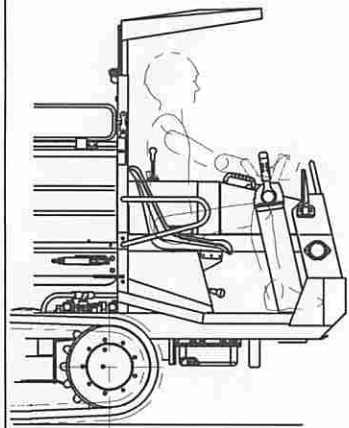


DAM-185TN
自走マニアスプレッタ
外観図

注) 本図はタテビータ仕様を示す。(DAM-185N + DAM-17TN)

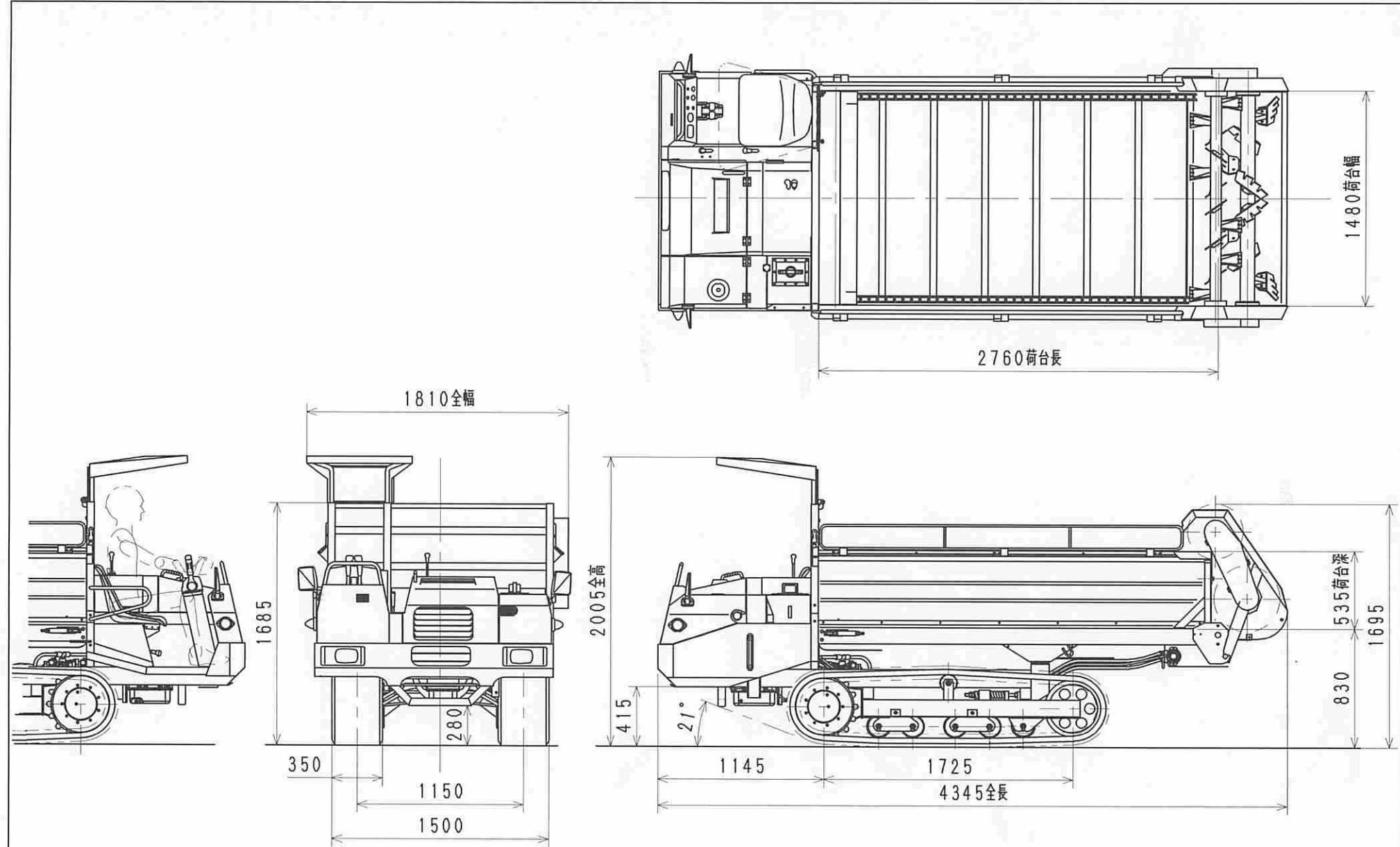
1449300000T

注) 本図はスーパービータ仕様を示す。(DAM-253N + DAM-25SN)



DAM-253SN
自走マニアスプレッダ
外観図

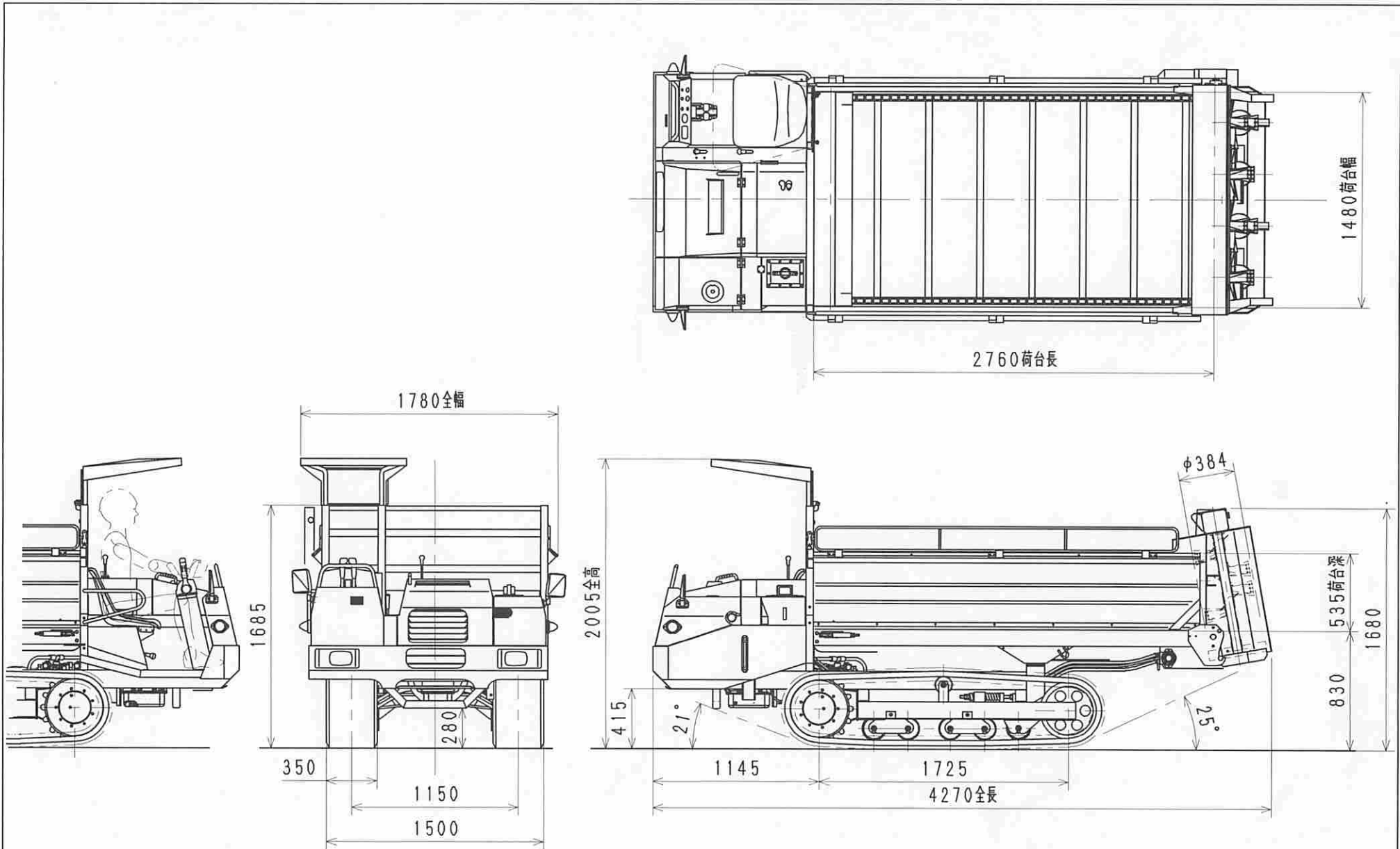
1457300000S



注) 本図はヨコビータ仕様を示す。(DAM-253N + DAM-25YN)

DAM-253YN
自走マニアスプレッダ
外観図

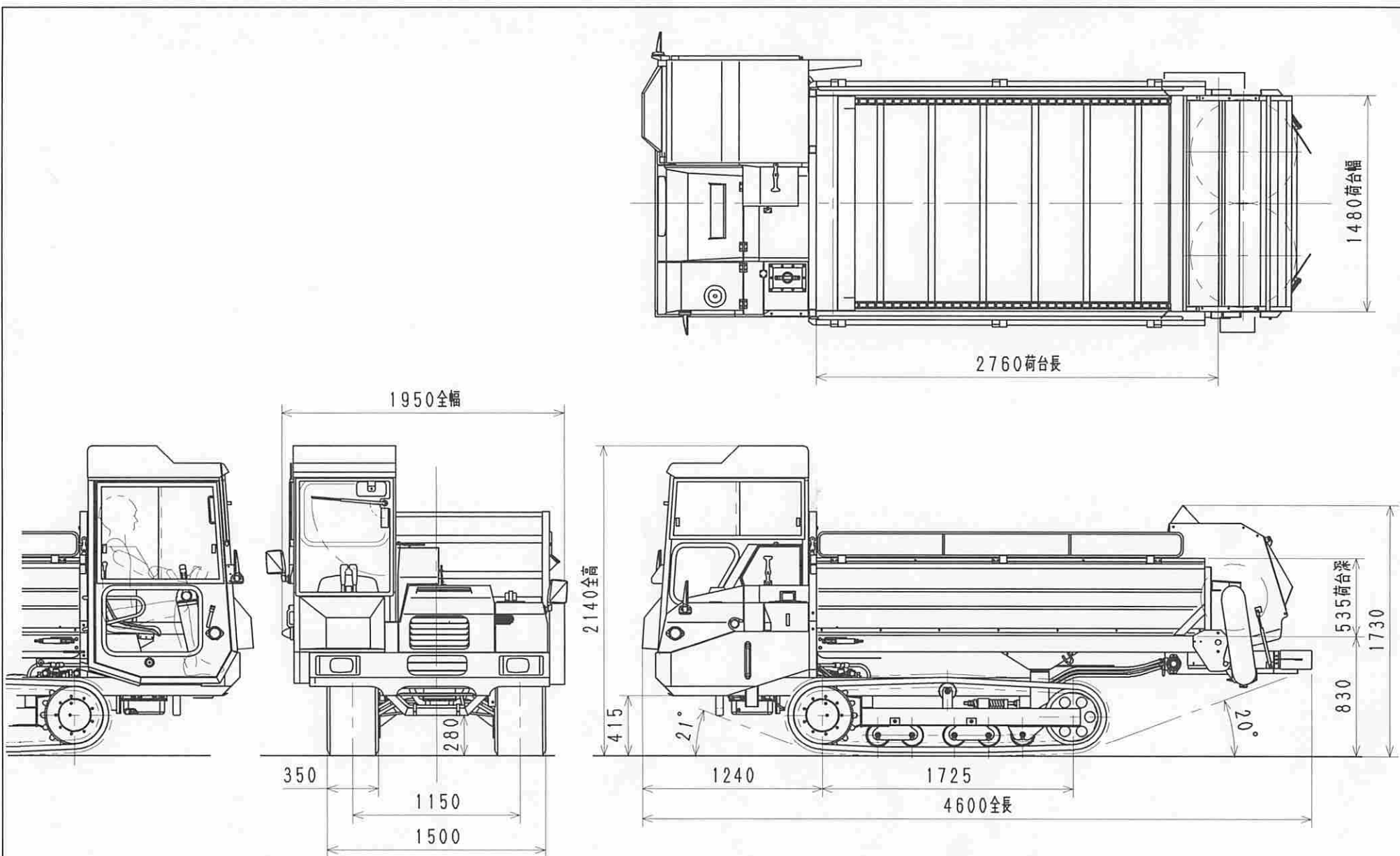
1457300000Y



注) 本図はタテビータ仕様を示す。(DAM-253N + DAM-25TN)

DAM-253TN
 自走マニアスプレッダ
 外観図

1457300000 T



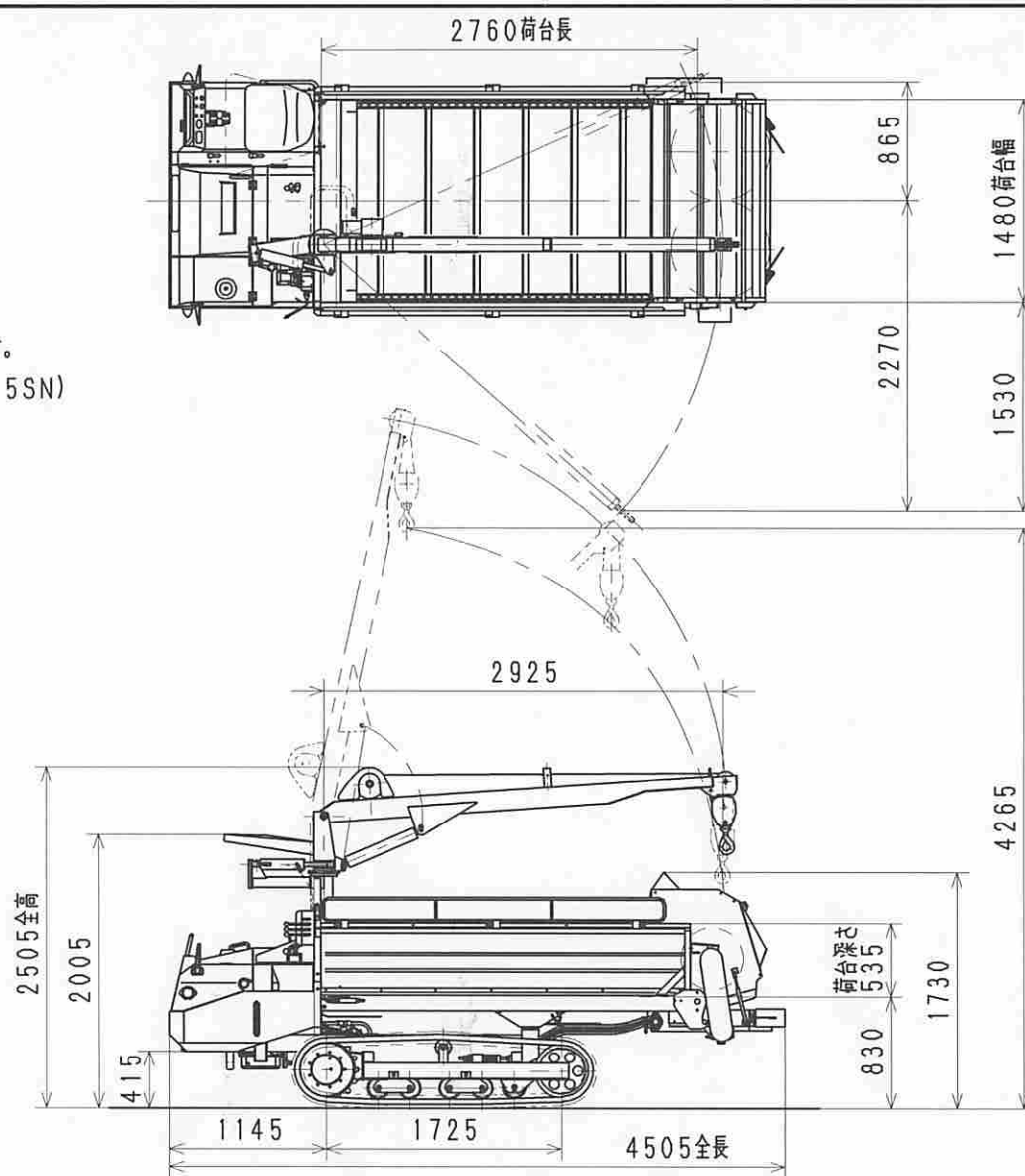
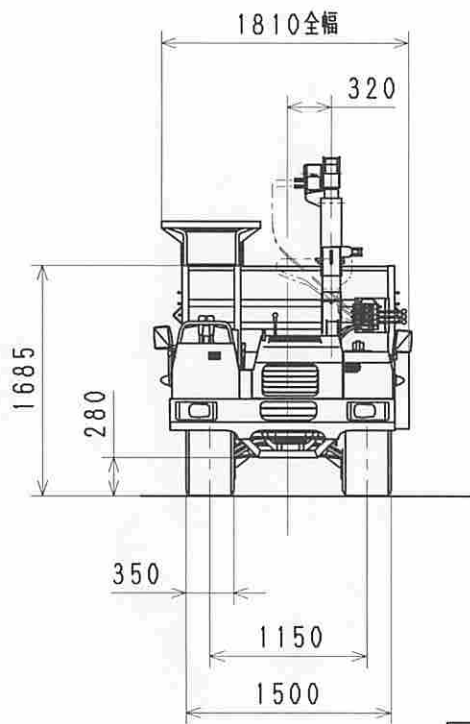
注) 1. 本図はAC-253NをDAM-253SNに取り付けた状態を示す。
(AC-253N + DAM-253N + DAM-25SN)

2. キャビンアタッチメント付仕様の質量増加分 約100Kg

AC-253N
キャビン付き自走マニアスプレッダ
外観図

1461300000S

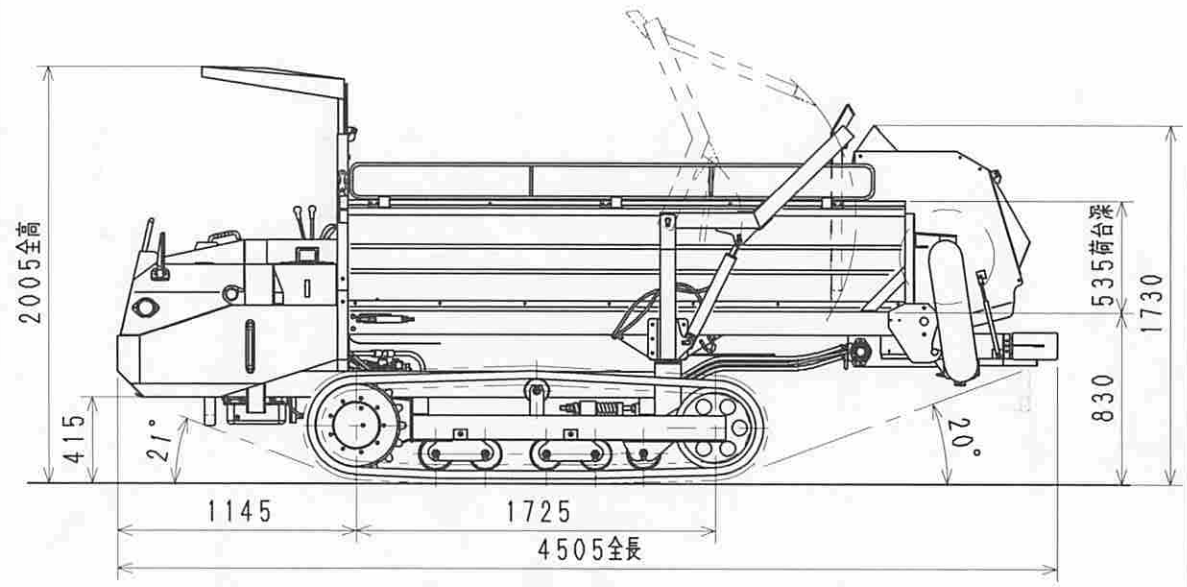
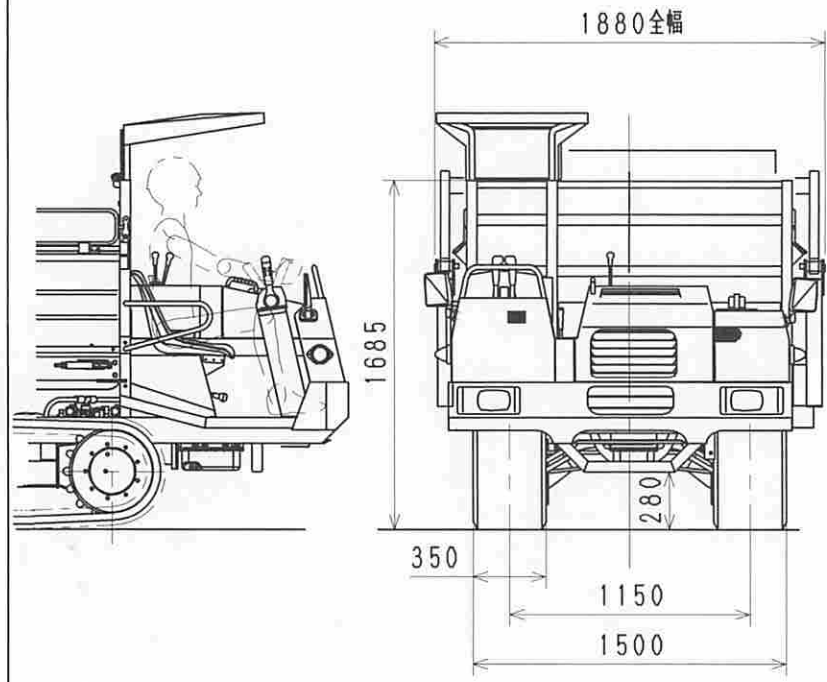
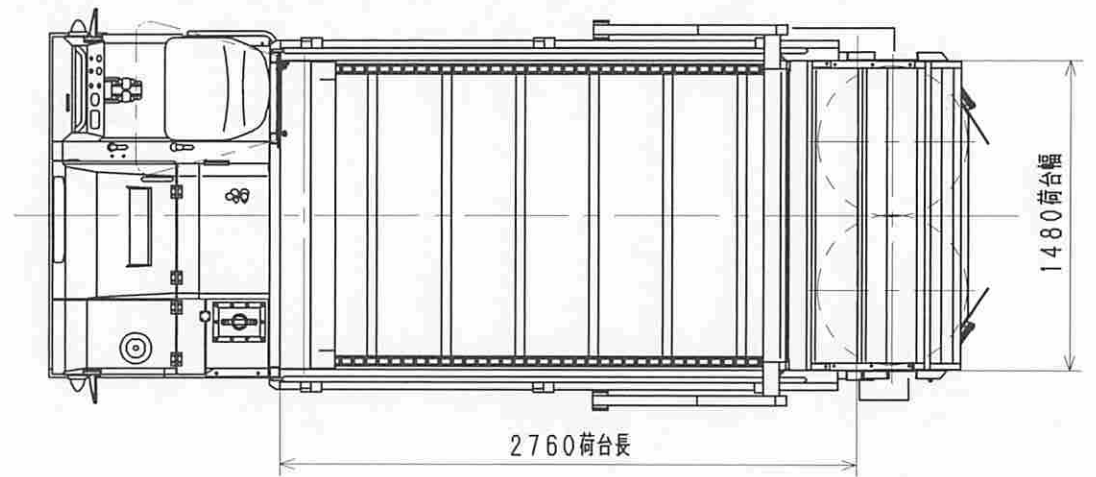
- 注) 1. クレーン最大吊り上げ質量480Kg
 2. 本図はAK-253NをDAM-253SNに取付けた状態を示す。
 (AK-253N + DAM-253N + DAM-25SN)
 3. クレーンアタッチメント付仕様の質量増加分 約270Kg



オフロード法 型式届出車

AK-253N
 クレーン付自走マニアスプレッタ
 外観図

1462300000S

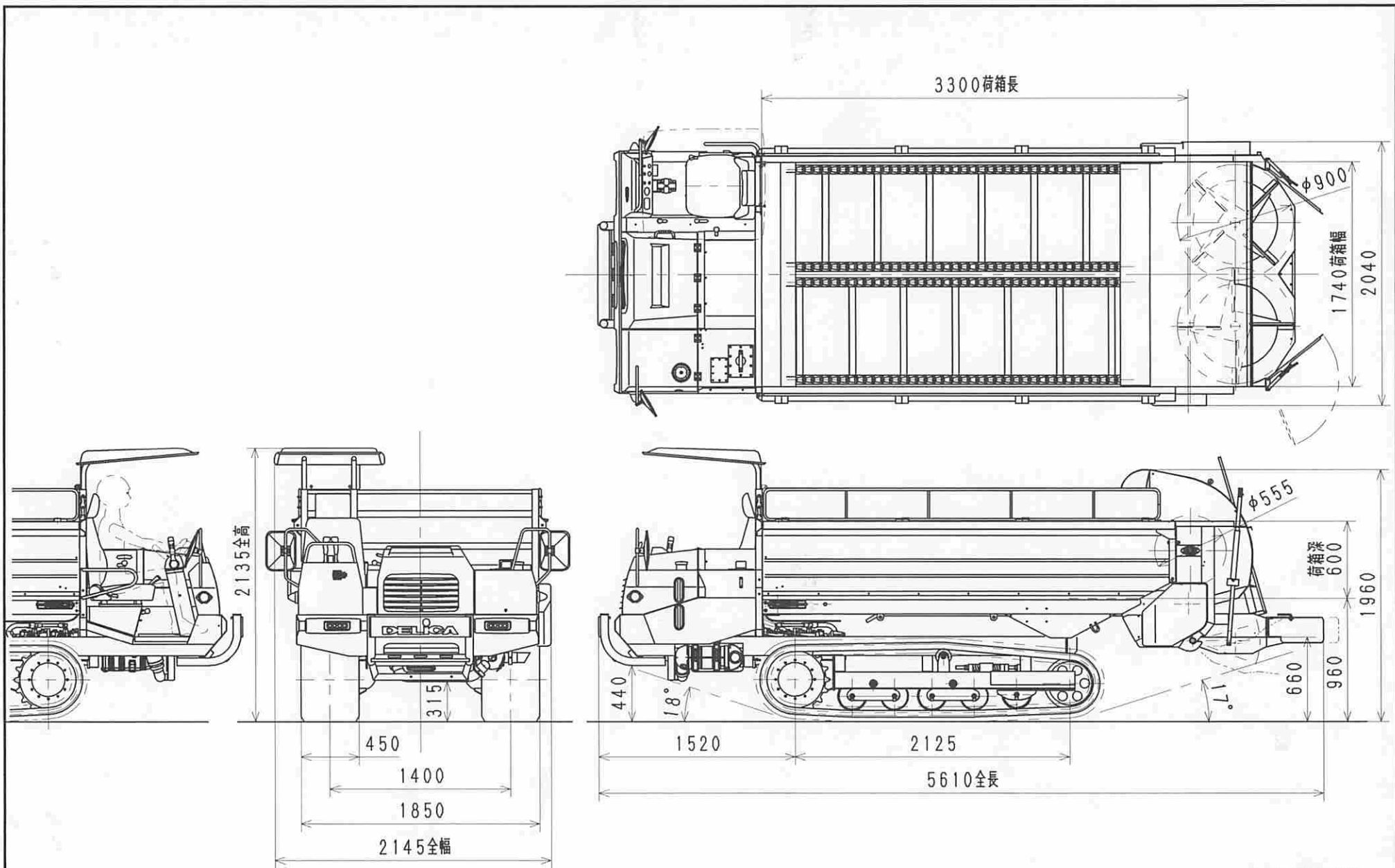


DAM, PRO

- 注) 1. 本図はAP-253NをDAM-253SNに取り付けた状態を示す。
 (AP-253N + DAM-253N + DAM-25SN)
 2. パワーゲートアタッチメント付仕様の質量増加分 約100Kg

AP-253N
 パワーゲート付き自走マニアスプレッダ
 外観図

1463300000S

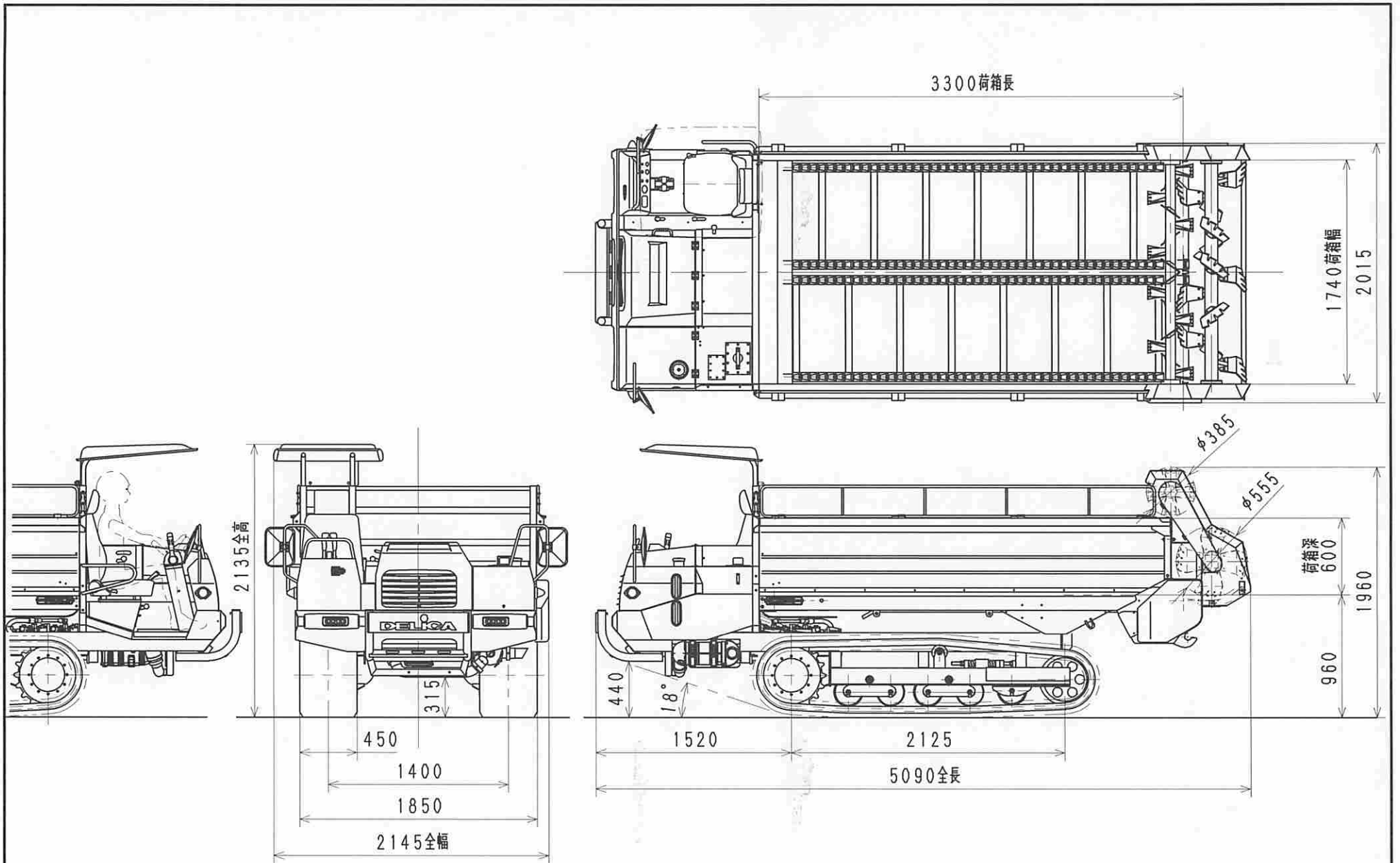


注) 本図はスーパービータ仕様を示す。(DAM-354N + DAM-35S-1N)

オフロード法 型式届出車

DAM-354SN
自走マニアスプレッダ
外観図

1465300000S

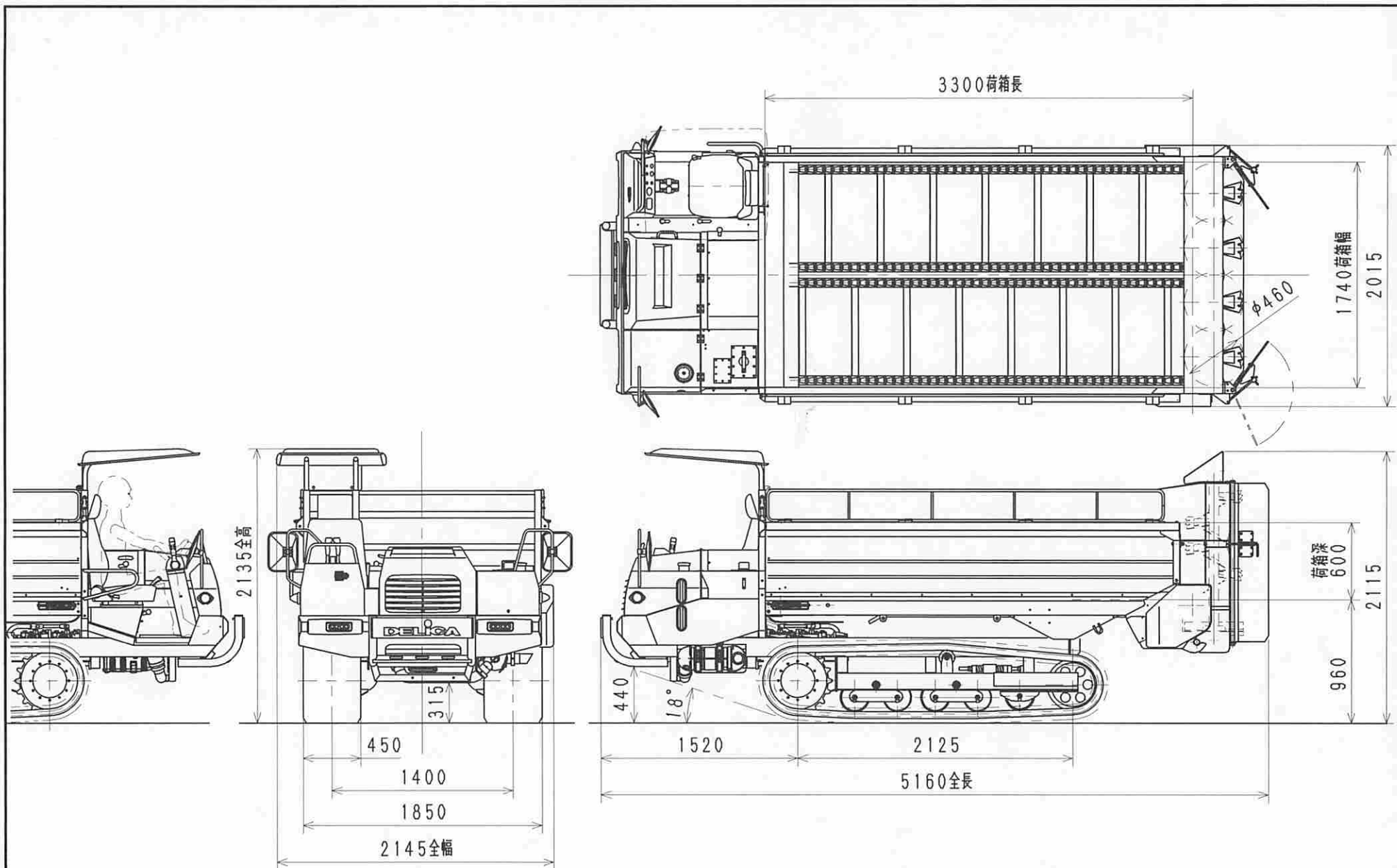


注) 本図はヨコビータ仕様を示す。(DAM-354N + DAM-35Y-1N)

オフロード法 型式届出車

DAM-354YN
自走マニアスプレッド
外観図

1465300000Y

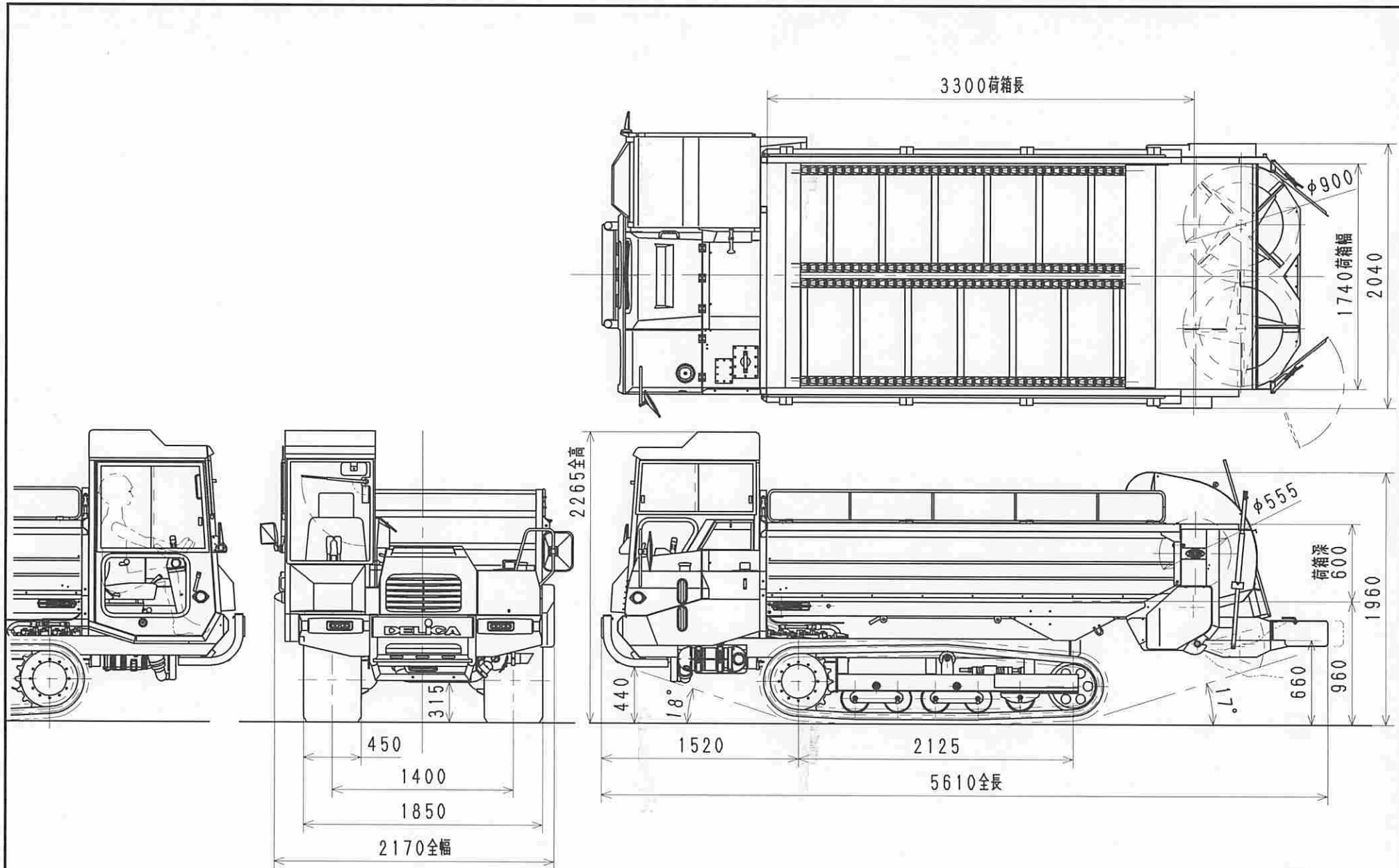


注) 本図はタペビータ仕様を示す。(DAM-354N + DAM-35T-1N)

オフロード法 型式届出車

DAM-354TN
自走マニアスプレッタ
外観図

1465300000

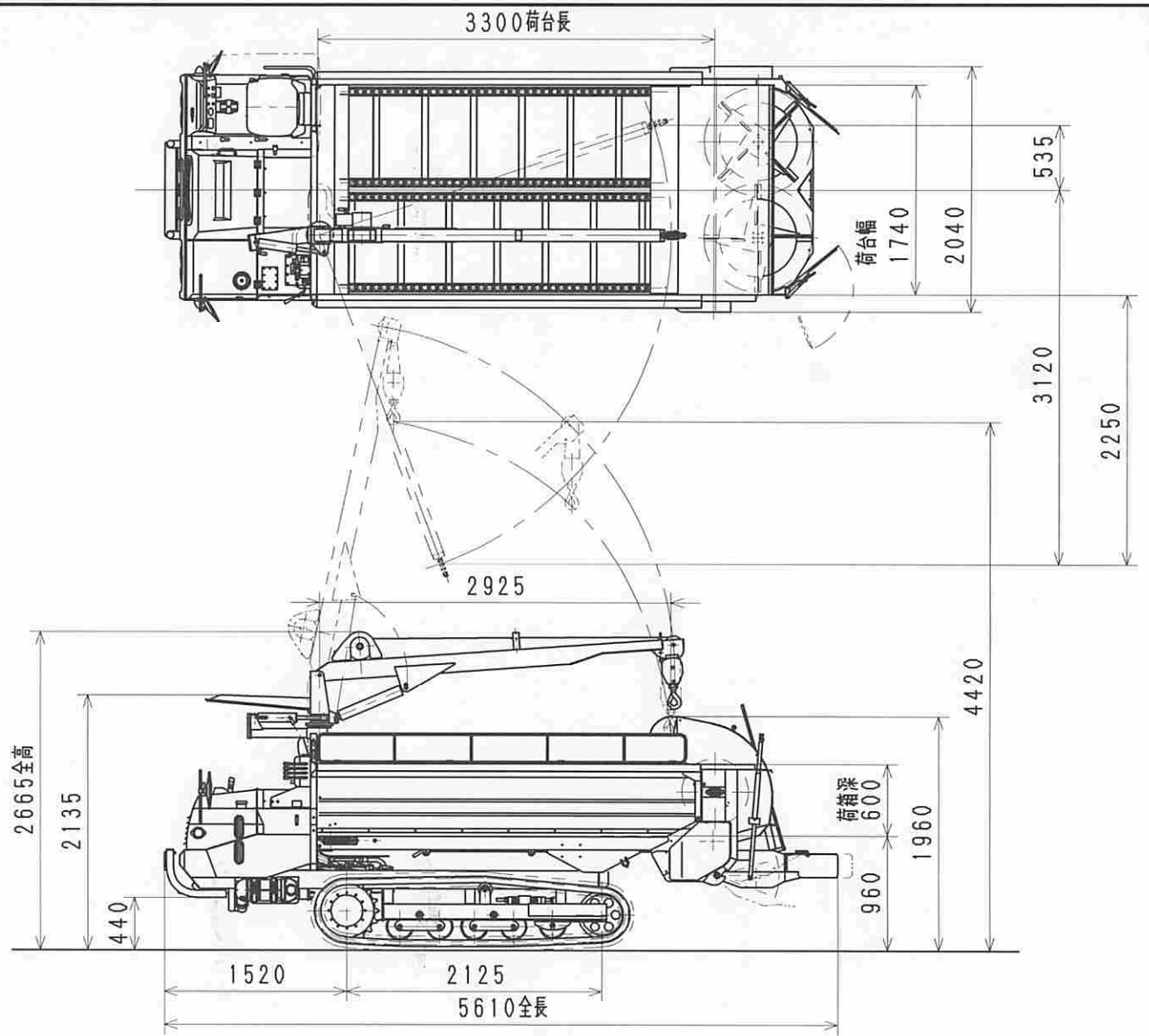
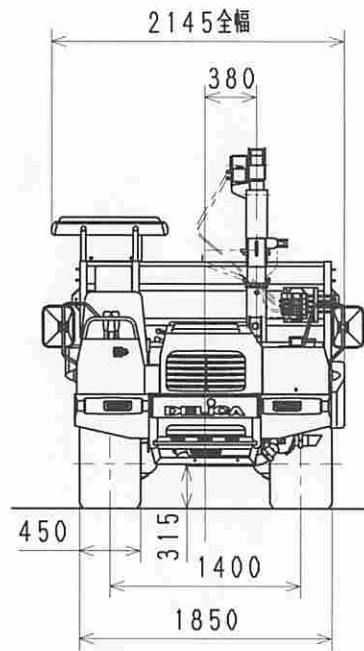


注) 1. 本図はAC-354NをDAM-354SNに取り付けた状態を示す。
 (AC-354N + DAM-354N + DAM-35S-1N)
 2. キャビン付仕様の質量増加分 約90kg

オフロード法 型式届出車

AC-354N
 キャビン付き自走マニースプレッド
 外観図

1469300000

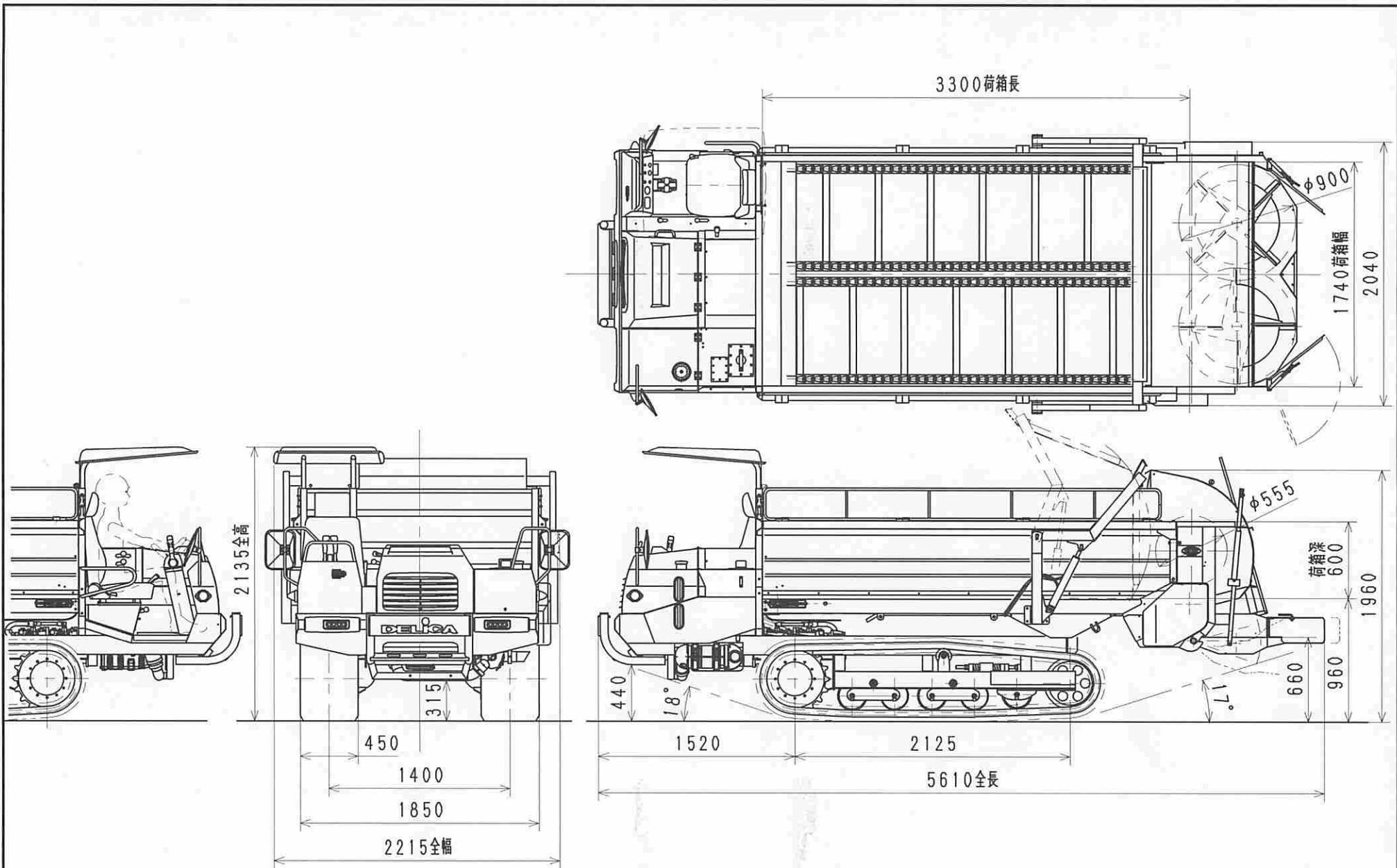


- 注) 1. クレーン最大吊り上げ重量 480Kg
 2. 本図はAK-354NをDAM-354SNに取付けた状態を示す。
 (AK-354N + DAM-354N + DAM-35S-1N)
 3. クレーン付き仕様の重量増加分 約275Kg

オフロード法 型式届出車

AK-354N
 クレーン付自走マニアスプレッド
 外観図

1471300000



- 注) 1. 本図はAP-354NをDAM-354SNに取り付けた状態を示す。
 (AP-354N + DAM-354N + DAM-35S-1N)
 2. パワーゲート付仕様の質量増加分 約110kg

オフロード法 型式届出車

AP-354N
 パワーゲート付自走マニアスプレッダ
 外観図

1472300000