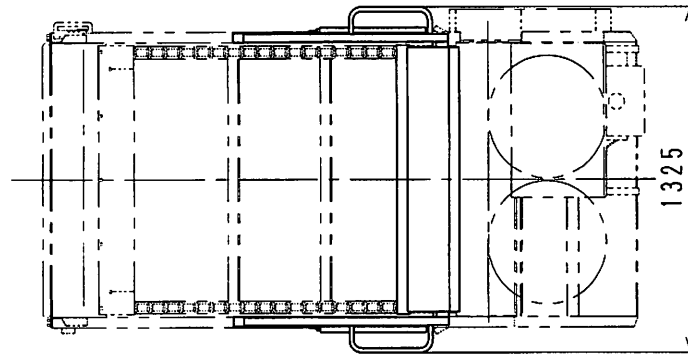


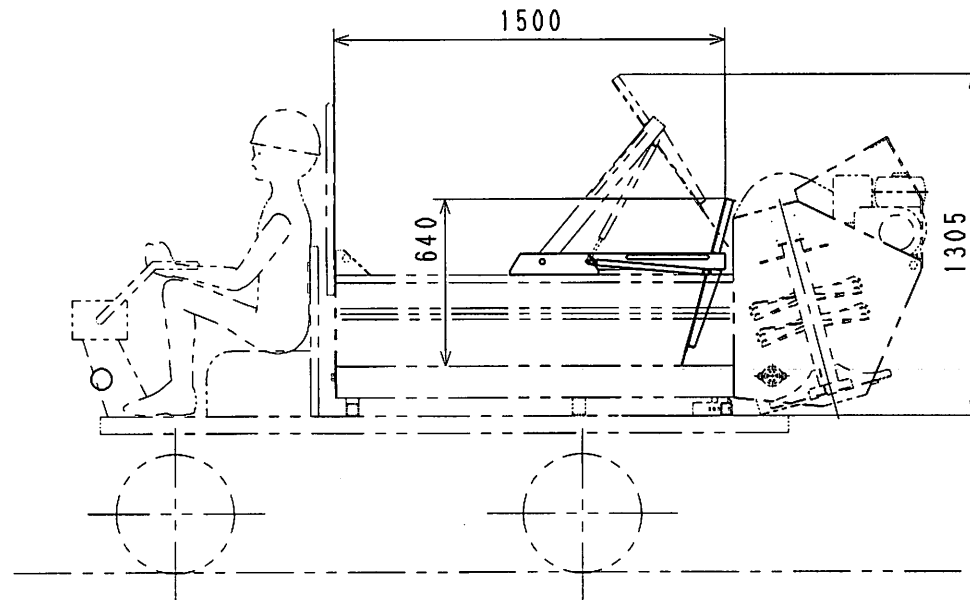
DM-620BN
外観図

2415300000

DM, PRO



DM-620BN装着図



AP-80N ハンドゲート 諸元

取付可能機種：DM-620BN

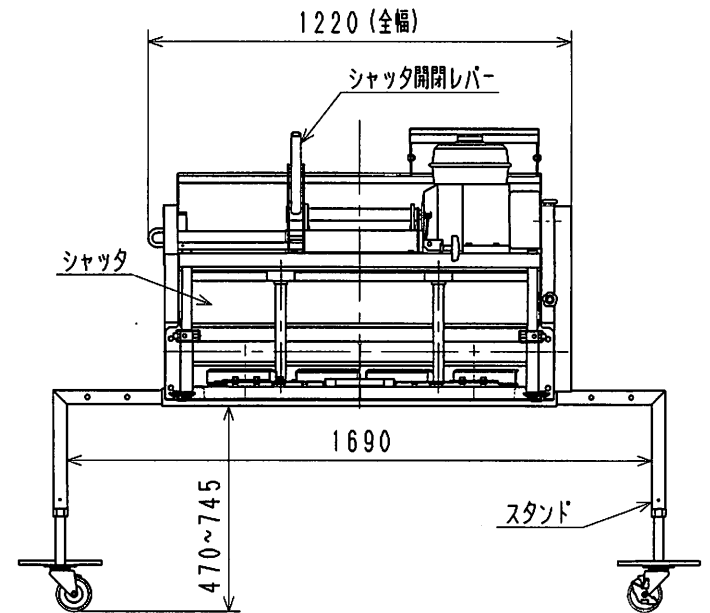
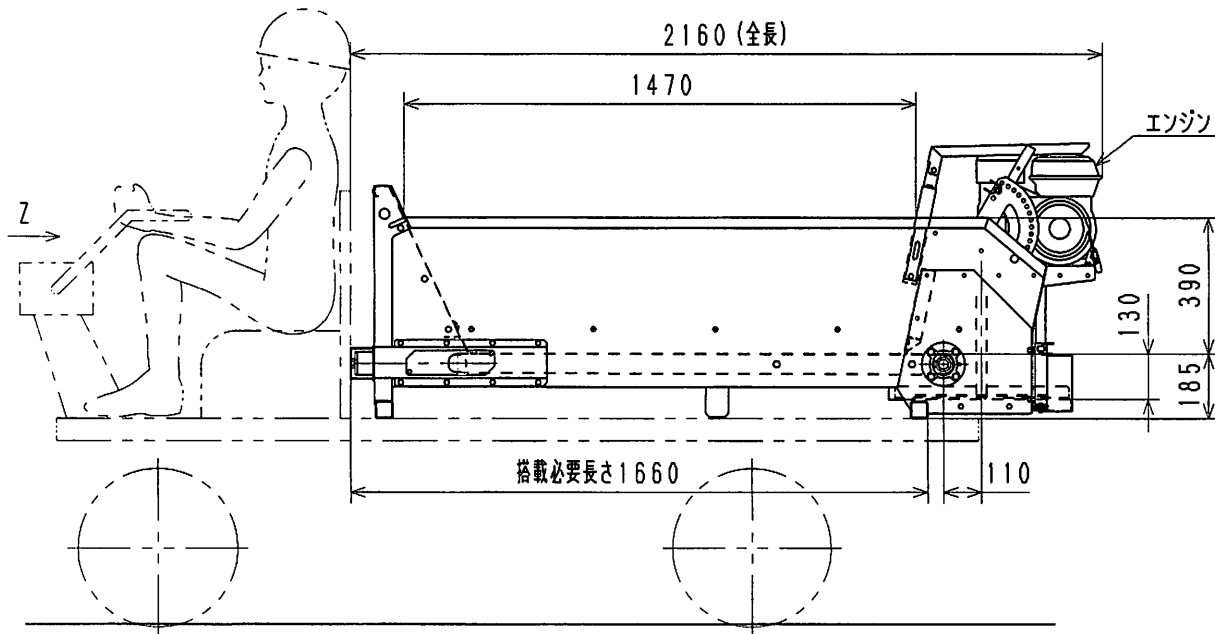
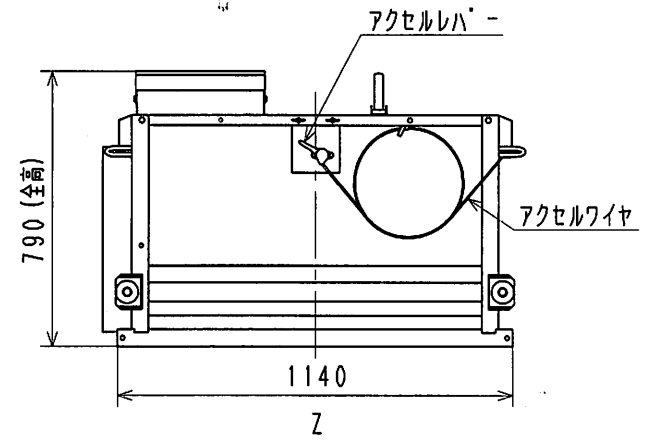
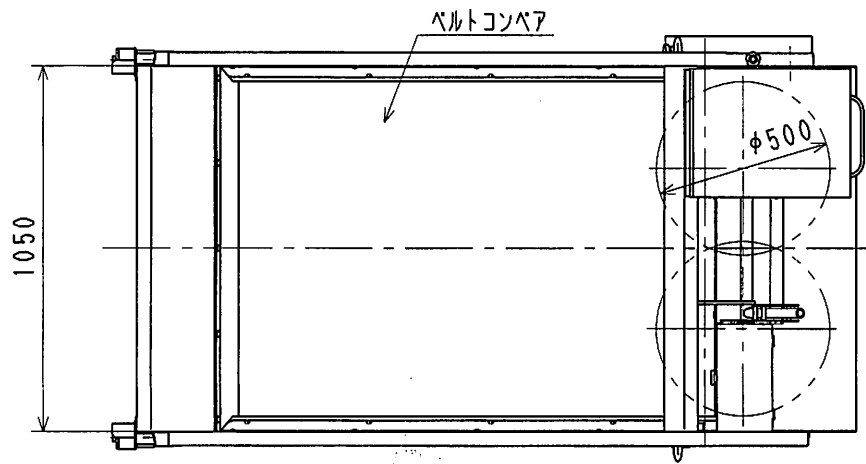
質量：22.89kg

ゲート操作必要力：開 約186N (19kgf) (空荷)

閉 約137N (14kgf) (空荷)

AP-80N
ハンドゲート外観図

2424300000



DMS-500BN
外観図

2419300000

フロアコンベア変速レバー
アクセセル

チョークノブ

リコイルグリップ

1280

1505

2080

2130

2870

エンジン

1260

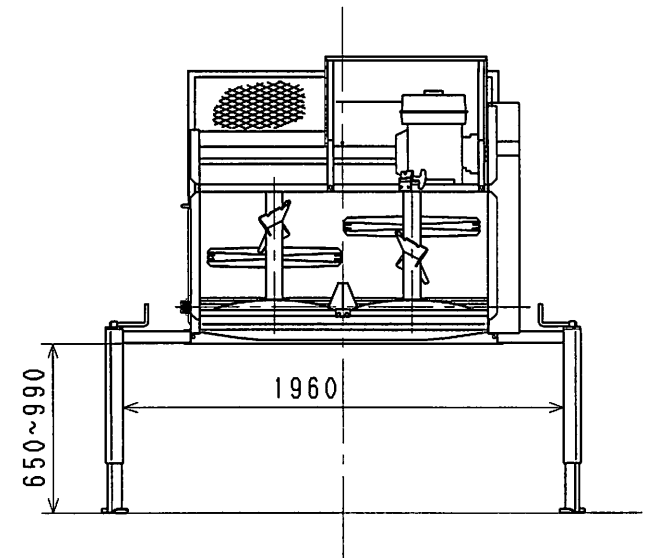
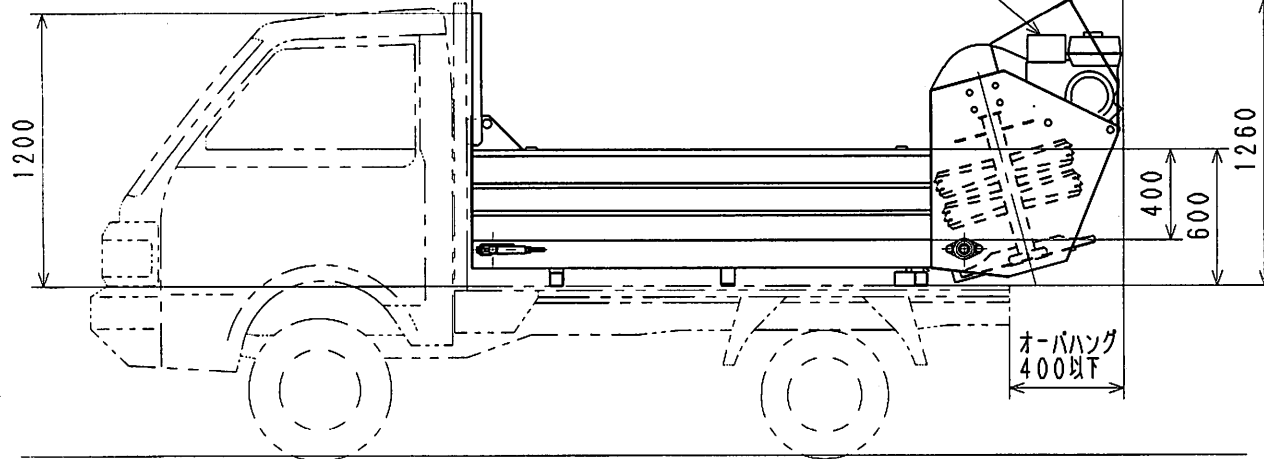
400

600

オーバーハング
400以下

650~990

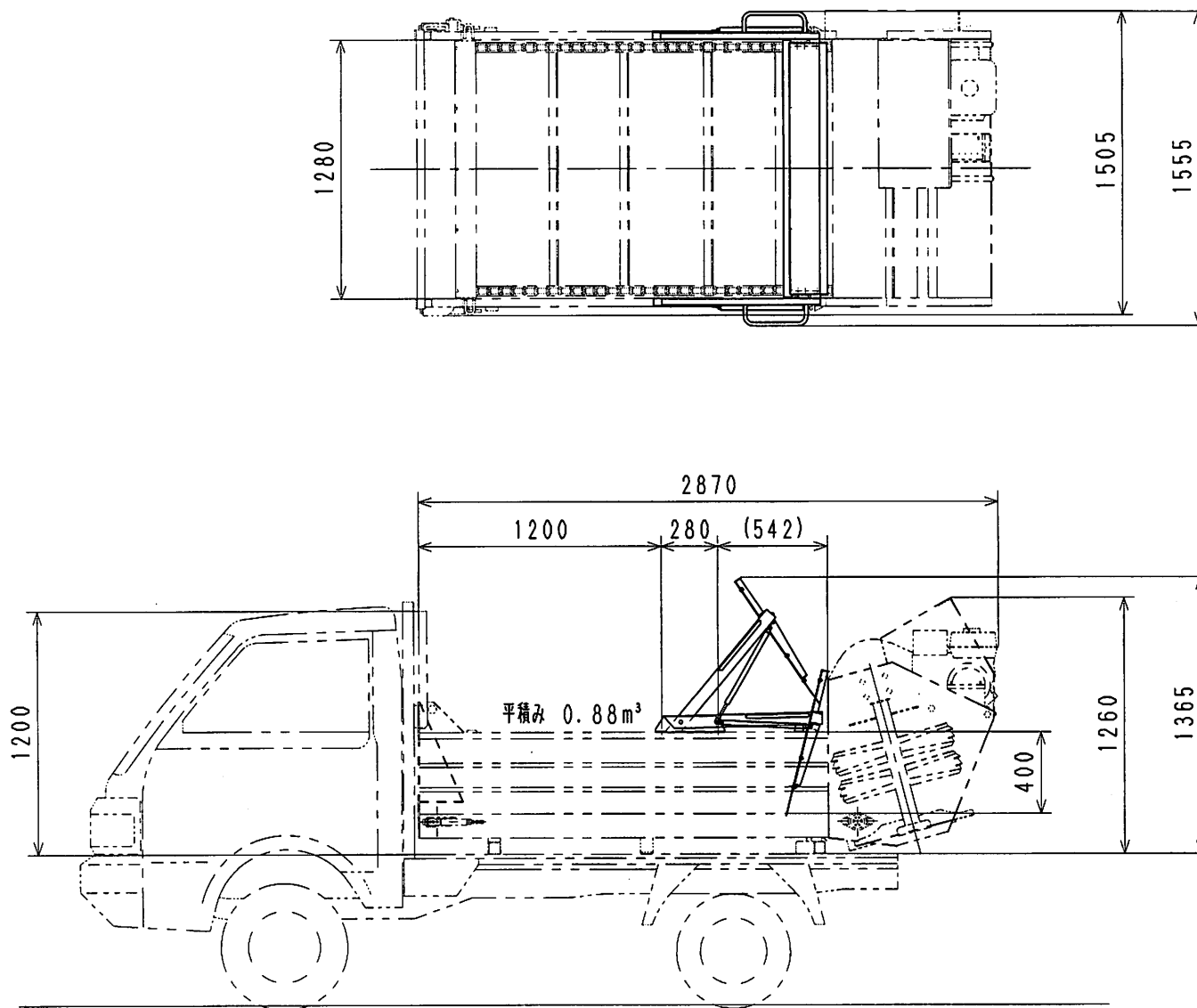
1960



DM-1010BN
外観図

2416300000

DM, PRO

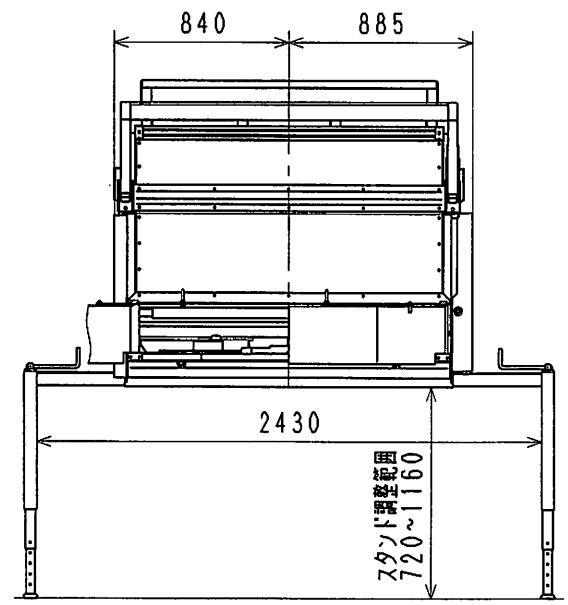
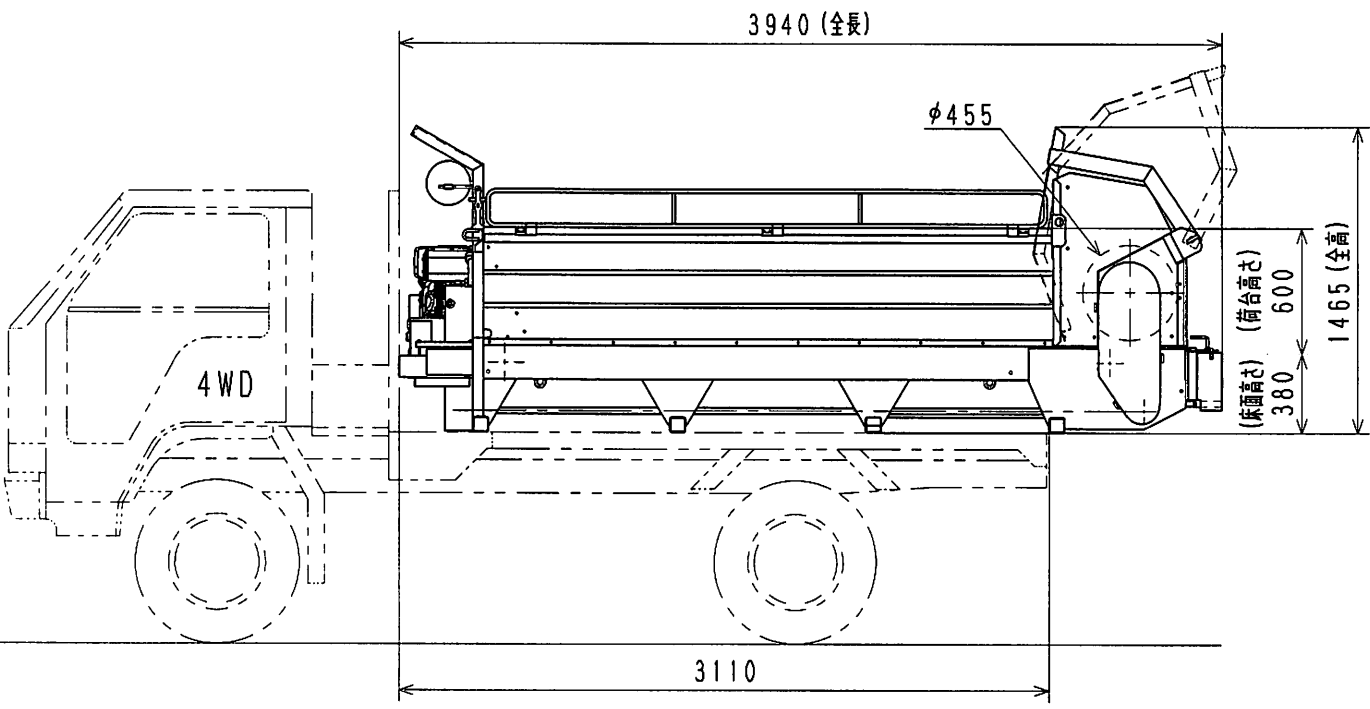
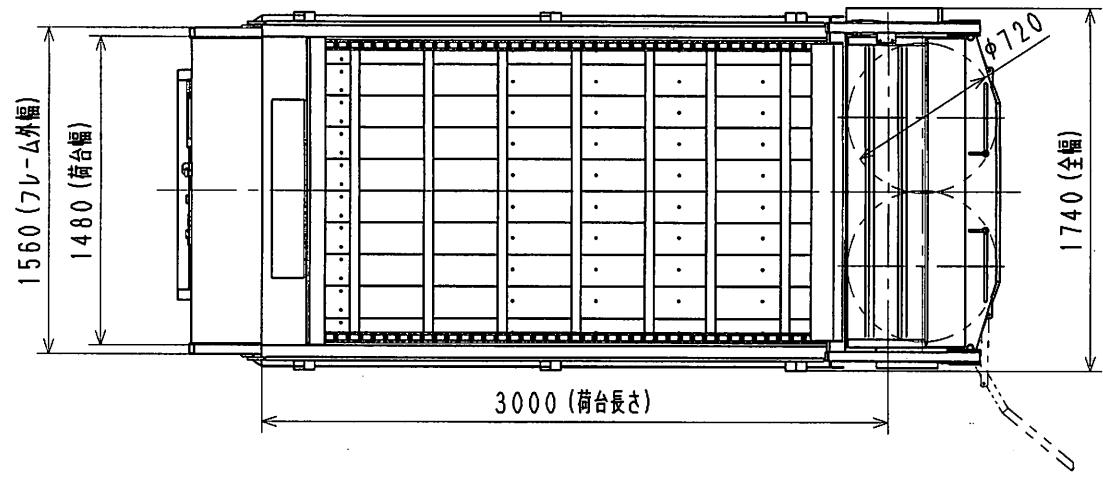


DM, PRO

03001-様式03A

AP-100N
外観図

2425300000

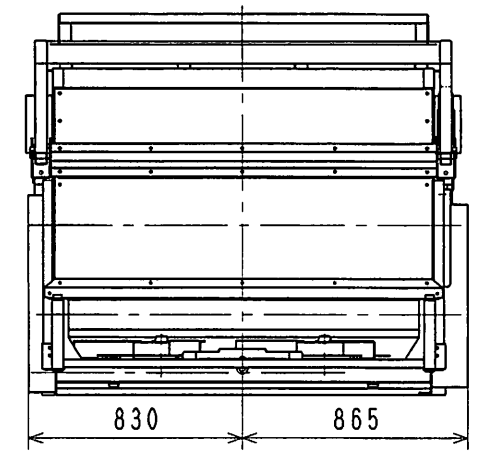
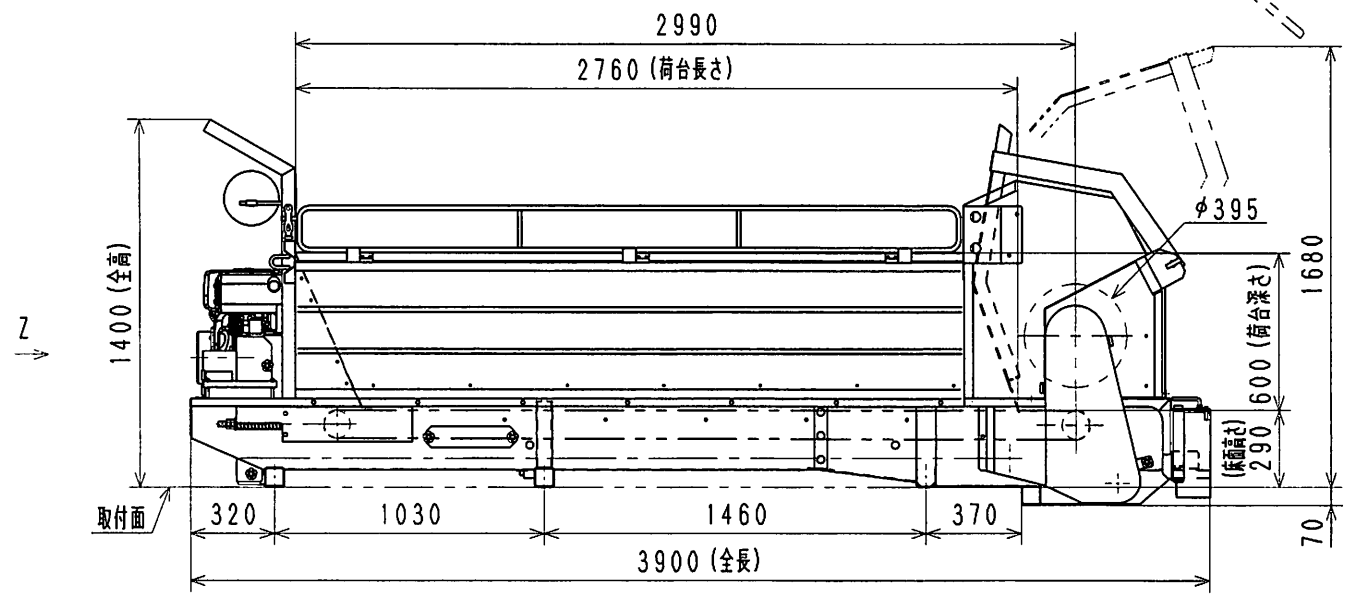
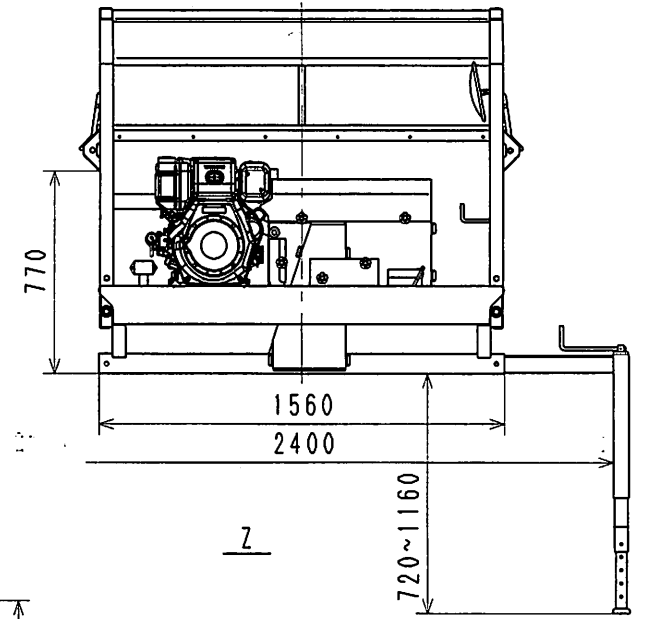
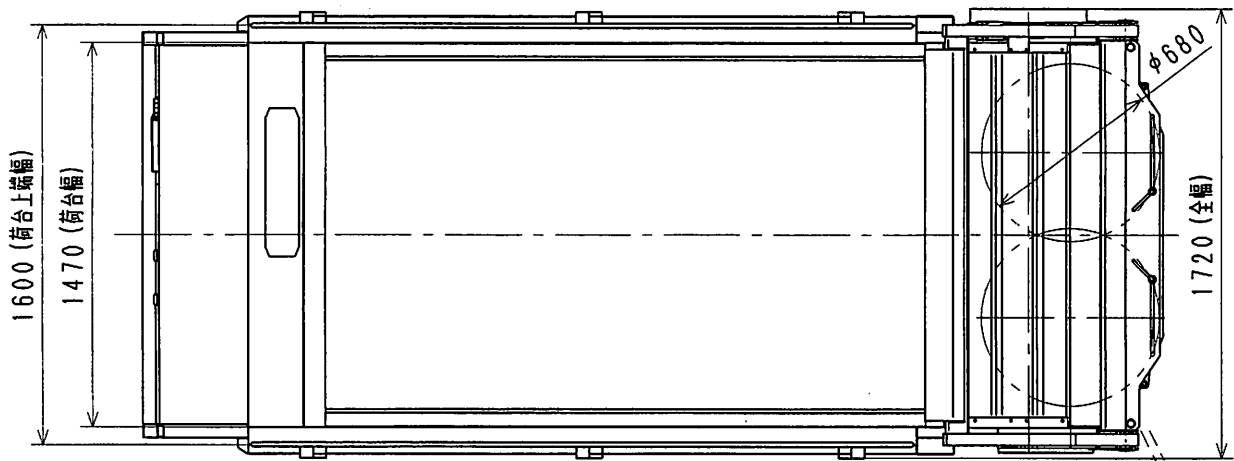


DM-2050BN
搭載マニアスプレッタ外観図

2417300000

DM, PRO

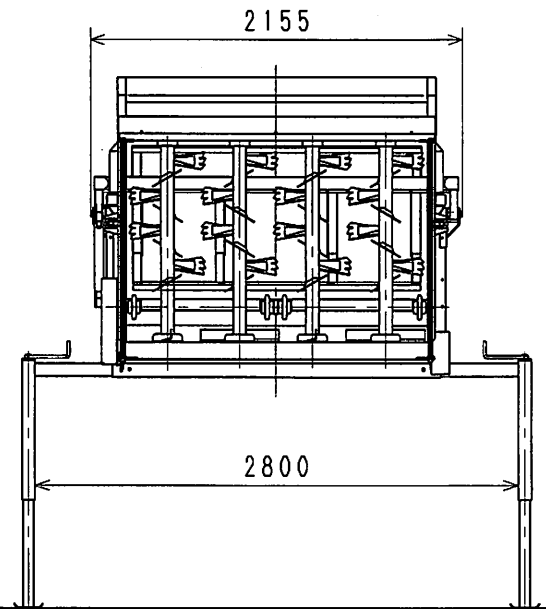
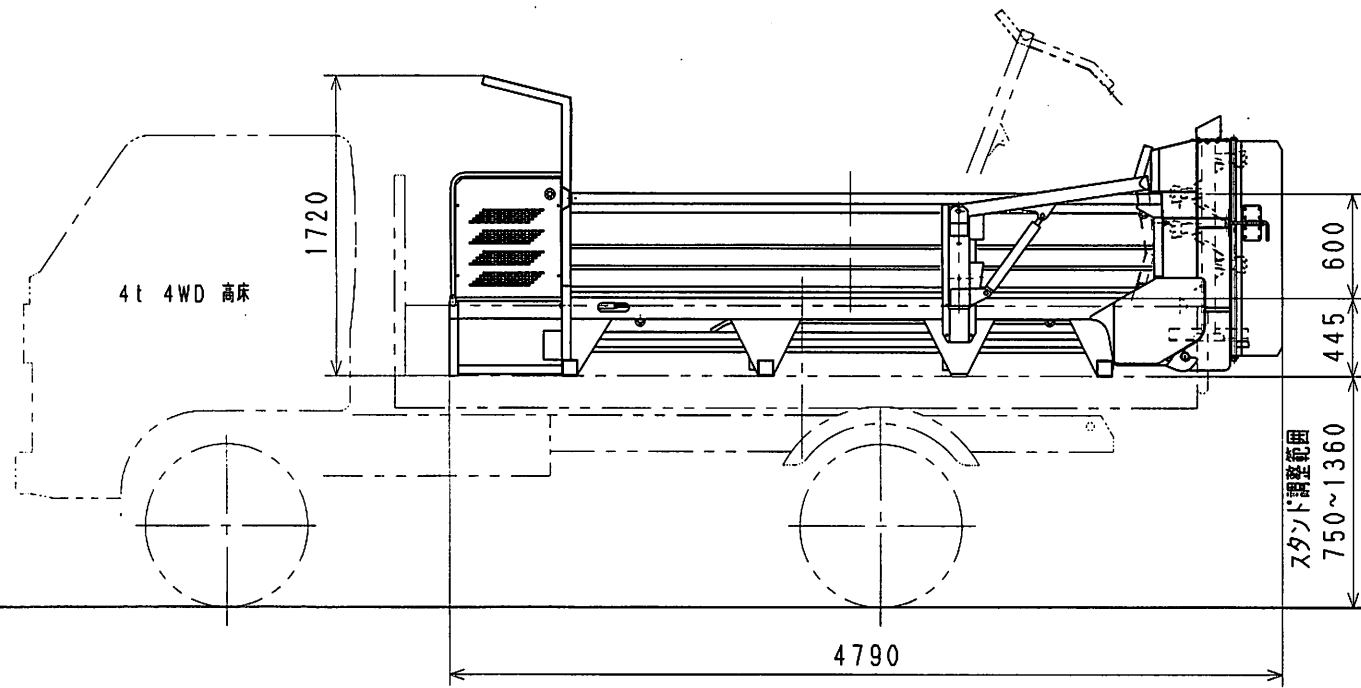
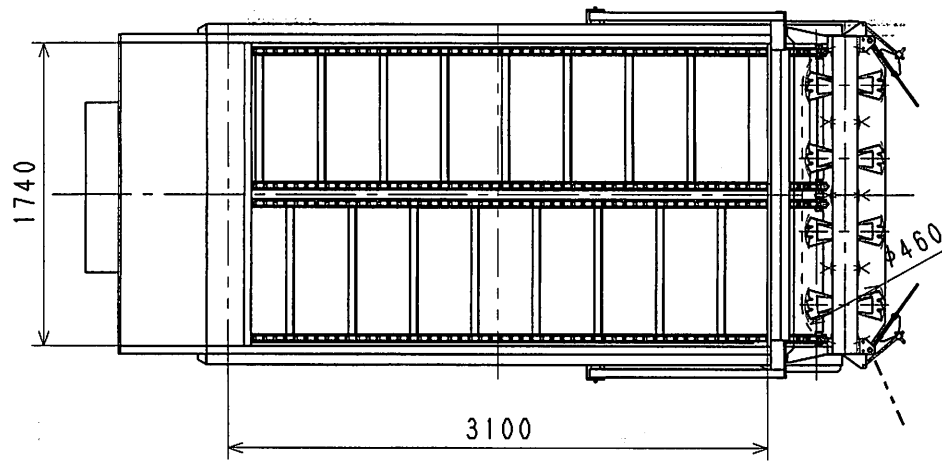
03001-様式03A



DM. PRO

DM-2100BN
搭載マニアスプレッダ
外観図

2420300000



DM. PRO

DM-3020BN
マニアスフ° レッタ°
外観図

2418300000